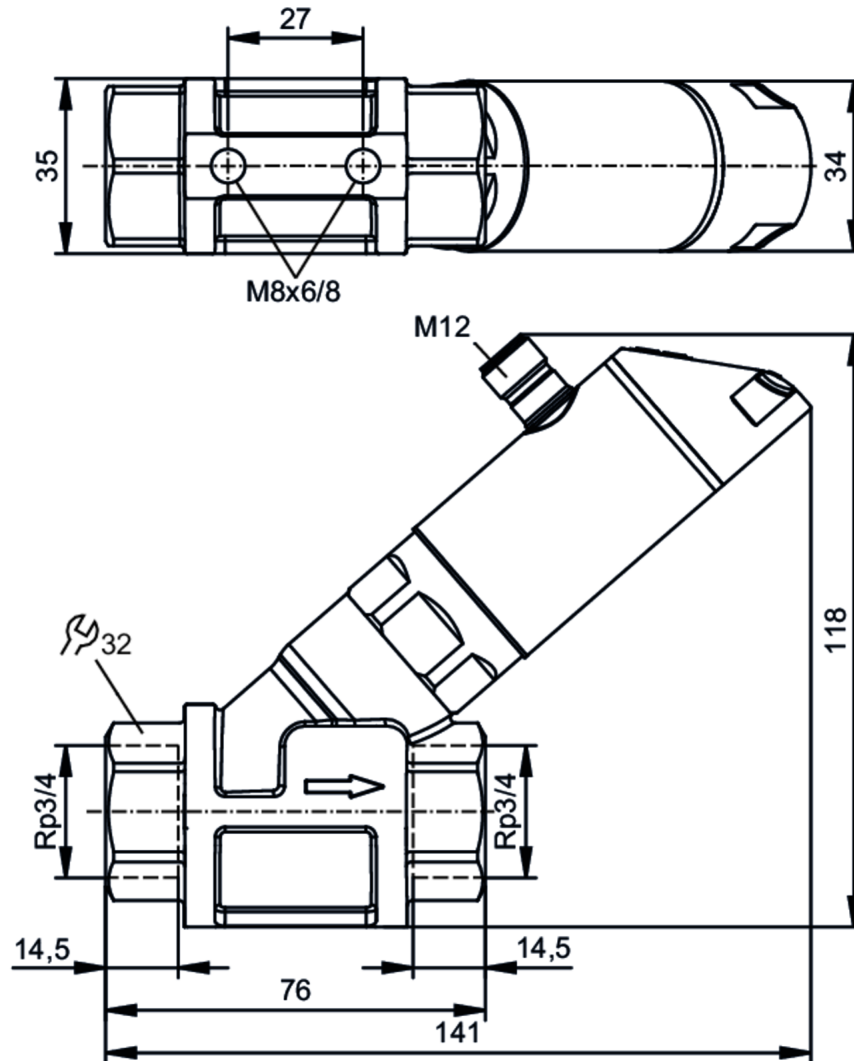




Durchflusssensor mit Rückflussverhinderer und Display

SBY34IF0FRKG

Beachten Sie das geänderte Gehäusedesign!



Produktmerkmale

Anzahl der Ein- und Ausgänge	Anzahl der digitalen Ausgänge: 2; Anzahl der analogen Ausgänge: 1	
Messbereich	1...50 l/min	0,06...3 m ³ /h
Prozessanschluss	Gewindeanschluss Rp 3/4 Innengewinde	

Einsatzbereich

Besondere Eigenschaft	Vergoldete Kontakte	
Applikation	für den industriellen Einsatz	
Medien	Flüssige Medien; Wasser; Glykol-Lösungen; Kühlschmiermittel	
Hinweis zu Medien	Öl 1 mit Viskosität: 10 mm ² /s (40 °C) Öl 2 mit Viskosität: 46 mm ² /s (40 °C)	
Mediumtemperatur [°C]	-10...100	
Druckfestigkeit	40 bar	4 MPa



Durchflusssensor mit Rückflussverhinderer und Display

SBY34IF0FRKG

MAWP bei Applikationen gemäß CRN	[bar]	40
----------------------------------	-------	----

Elektrische Daten

Betriebsspannung	[V]	18...30 DC; (nach SELV/PELV)
Stromaufnahme	[mA]	< 50
Schutzklasse		III
Verpolungsschutz		ja
Bereitschaftsverzögerungszeit	[s]	< 3

Ein-/Ausgänge

Anzahl der Ein- und Ausgänge		Anzahl der digitalen Ausgänge: 2; Anzahl der analogen Ausgänge: 1
------------------------------	--	---

Ausgänge

Gesamtzahl Ausgänge		2
Ausgangssignal		Schaltsignal; Analogsignal; Frequenzsignal; IO-Link; (konfigurierbar)
Anzahl der digitalen Ausgänge		2
Ausgangsfunktion		Schließer / Öffner; (parametrierbar)
Max. Spannungsabfall Schaltausgang DC	[V]	2
Dauerhafte Strombelastbarkeit des Schaltausgangs DC	[mA]	150; (je Ausgang 2 x 200 (...60 °C); 2 x 250 (...40 °C))
Schaltspiele (mechanisch)		10 Millionen
Anzahl der analogen Ausgänge		1
Analogausgang Strom	[mA]	4...20
Max. Bürde	[Ω]	500
Kurzschlussschutz		ja
Überlastfest		ja
Frequenz des Ausgangs	[Hz]	0...10000

Mess-/Einstellbereich

Messbereich	1...50 l/min	0,06...3 m³/h
Anzeigebereich	0...60 l/min	0...3,6 m³/h
Auflösung	0,5 l/min	0,01 m³/h
Schaltpunkt SP	0,5...50 l/min	0,02...3 m³/h
Rückschaltpunkt rP	0...49,5 l/min	0...2,98 m³/h
Frequenzendpunkt FEP	3,5...50 l/min	0,2...3 m³/h
Schrittweite	0,5 l/min	0,01 m³/h
Frequenz am Endpunkt FRP	[Hz]	10...10000
Messdynamik		1:50

Temperaturüberwachung

Messbereich	[°C]	-10...100
Anzeigebereich	[°C]	-32...122
Auflösung	[°C]	1
Schaltpunkt SP	[°C]	-9...100
Rückschaltpunkt rP	[°C]	-10...99
In Schritten von	[°C]	1



Durchflusssensor mit Rückflussverhinderer und Display

SBY34IF0FRKG

Frequenzstartpunkt FSP	[°C]	-10...78
Frequenzendpunkt FEP	[°C]	12...100
Frequenz am Endpunkt FRP	[Hz]	10...10000

Genauigkeit / Abweichungen

Strömungsüberwachung

Genauigkeit (im Messbereich)	± (4 % MW + 1 % MEW); (Q > 1 l/min; Medium- und Umgebungstemperatur: +22 °C ± 4K)	
Wiederholgenauigkeit	± 1 % MEW	

Temperaturüberwachung

Temperaturdrift	0,029 °C / K	
Genauigkeit	[K]	3 K (25°C; Q > 1 l/min)

Reaktionszeiten

Strömungsüberwachung

Ansprechzeit	[s]	0,01
Dämpfung Prozesswert dAP	[s]	0...5
Dämpfung Analogausgang dAA	[s]	0...5

Temperaturüberwachung

Ansprechdynamik T05 / T09	[s]	T09 = 120 (Q > 1 l/min)
---------------------------	-----	-------------------------

Software / Programmierung

Parametriermöglichkeiten	Hysterese / Fenster; Schließer / Öffner; Schaltlogik; Strom-/ Frequenzausgang; Medienauswahl; Dämpfung Schalt-/Analogausgang; Display drehbar / abschaltbar; Standard-Maßeinheit; Farbe Prozesswert	
--------------------------	---	--

Schnittstellen

Kommunikationsschnittstelle	IO-Link	
Übertragungstyp	COM2 (38,4 kBaud)	
IO-Link Revision	1.1	
SDCI-Norm	IEC 61131-9 CDV	
Profile	Smart Sensor - SSP 0	Generic Profiled Sensor
	Function	Device identification
	Function	Process data variable
	Function	Device diagnosis
SIO-Mode	ja	
Benötigte Masterportklasse	A	
Prozessdaten analog	2	
Prozessdaten binär	2	
Min. Prozesszykluszeit	[ms]	3,2
Unterstützte DeviceIDs	Betriebsart	DeviceID
	default	562

Umgebungsbedingungen

Umgebungstemperatur	[°C]	0...60
Hinweis zur Umgebungstemperatur	Mediumtemperatur < 80 °C	
	Mediumtemperatur < 100 °C: 0...40 °C	
Lagertemperatur	[°C]	-15...80
Schutzart	IP 65; IP 67	



Durchflusssensor mit Rückflussverhinderer und Display

SBY34IF0FRKG

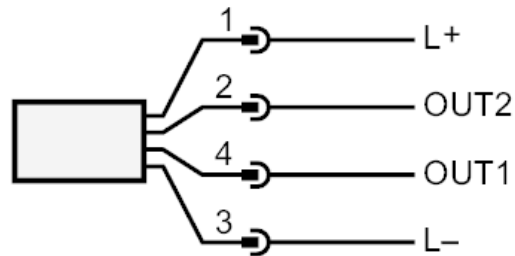
Zulassungen / Prüfungen		
EMV	DIN EN 61000-6-2	
	DIN EN 61000-6-3	
Schockfestigkeit	DIN EN 60068-2-27	20 g (11 ms)
Vibrationsfestigkeit	DIN EN 60068-2-6	5 g (10...2000 Hz)
MTTF	[Jahre]	145
UL-Zulassung	Zulassungsnummer UL	I005
	File Nummer UL	E174189
Druckgeräterichtlinie	Gute Ingenieurpraxis; verwendbar für Medien der Fluidgruppe 2; Medien der Fluidgruppe 1 auf Anfrage	
Mechanische Daten		
Gewicht	[g]	734,4
Werkstoffe	1.4404 (Edelstahl / 316L); PBT+PC-GF30; PBT-GF20; PC; Messing chemisch vernickelt	
Werkstoffe in Kontakt mit dem Medium	1.4401 (Edelstahl / 316); 1.4404 (Edelstahl / 316L); Messing (2.0371); Messing chemisch vernickelt; PPS; O-Ring: FKM	
Prozessanschluss	Gewindeanschluss Rp 3/4 Innengewinde	
Anzeigen / Bedienelemente		
Anzeige	Anzeigeeinheit	3 x LED, grün
	Schaltzustand	2 x LED, gelb
	Messwerte	alphanumerische Anzeige, rot / grün 4-stellig
	Programmierung	alphanumerische Anzeige, 4-stellig
Bemerkungen		
Bemerkungen	Empfehlung: 200-Mikrometer-Filtrierung verwenden. Alle Angaben gelten für Wasser (20 °C). MW = Messwert MEW = Messbereichsendwert	
Hinweise	Beachten Sie das geänderte Gehäusedesign!	
Verpackungseinheit	1 Stück	
Elektrischer Anschluss		
Steckverbindung: 1 x M12; Codierung: A; Kontakte: vergoldet		



Durchflusssensor mit Rückflussverhinderer und Display

SBY34IF0FRKG

Anschluss



OUT1:

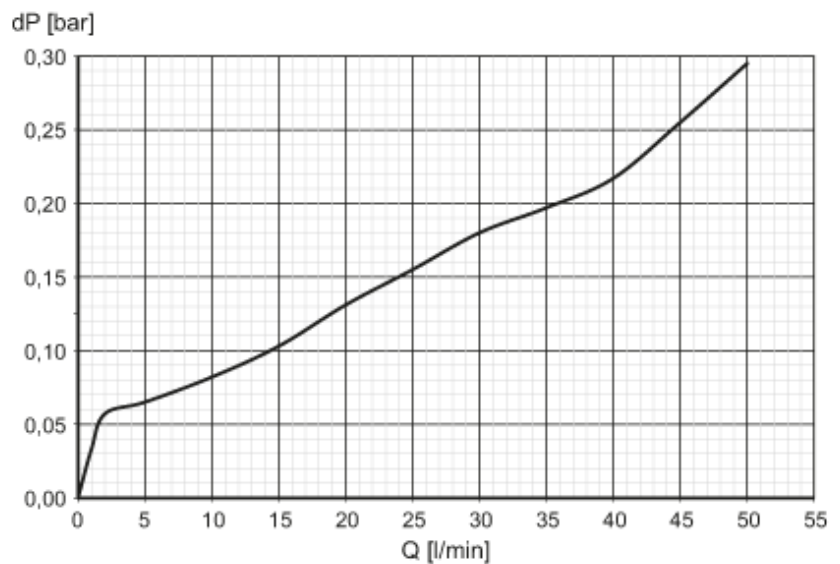
- Schaltausgang Durchflussmengenüberwachung
- Schaltausgang Temperaturüberwachung
- Frequenzausgang Durchflussmengenüberwachung
- Frequenzausgang Temperaturüberwachung
- IO-Link

OUT2:

- Schaltausgang Durchflussmengenüberwachung
- Schaltausgang Temperaturüberwachung
- Analogausgang Durchflussmengenüberwachung
- Analogausgang Temperaturüberwachung

Diagramme und Kurven

Druckverlust



dP Druckverlust

Q Durchflussmenge