

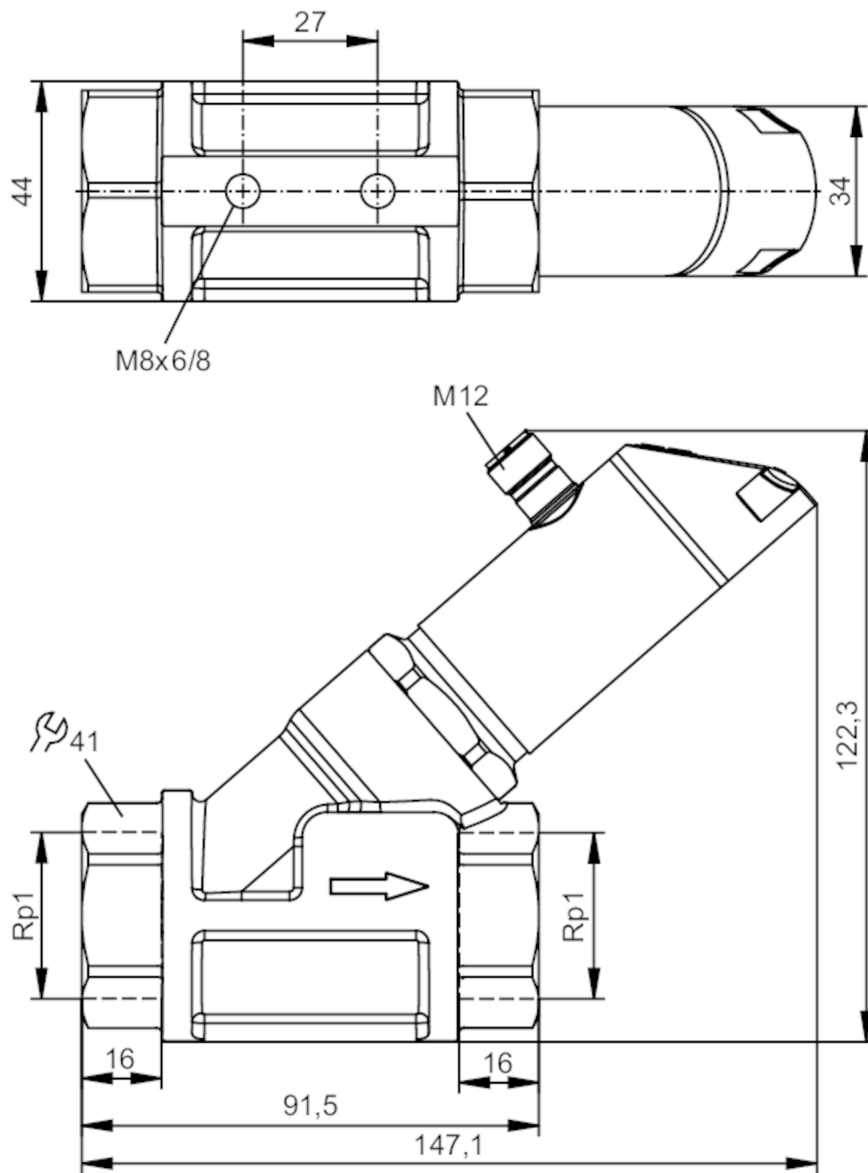
SBY246



Durchflusssensor mit Rückflussverhinderer und Display

SBY11IF0FRKG

Beachten Sie das geänderte Gehäusedesign!



Produktmerkmale

Anzahl der Ein- und Ausgänge	Anzahl der digitalen Ausgänge: 2; Anzahl der analogen Ausgänge: 1	
Messbereich	2...100 l/min	0,12...6 m ³ /h
Prozessanschluss	Gewindeanschluss Rp 1 Innengewinde	

Einsatzbereich

Besondere Eigenschaft	Vergoldete Kontakte
Applikation	für den industriellen Einsatz
Medien	Flüssige Medien; Wasser; Glykol-Lösungen; Kühlschmiermittel
Hinweis zu Medien	Öl 1 mit Viskosität: 10 mm ² /s (40 °C)
	Öl 2 mit Viskosität: 46 mm ² /s (40 °C)



Durchflusssensor mit Rückflussverhinderer und Display

SBY11IF0FRKG

Mediumtemperatur	[°C]	-10...100	
Druckfestigkeit		25 bar	2,5 MPa
MAWP bei Applikationen gemäß CRN	[bar]	25	

Elektrische Daten

Betriebsspannung	[V]	18...30 DC; (nach SELV/PELV)	
Stromaufnahme	[mA]	< 50	
Schutzklasse		III	
Verpolungsschutz		ja	
Bereitschaftsverzögerungszeit	[s]	< 3	

Ein-/Ausgänge

Anzahl der Ein- und Ausgänge		Anzahl der digitalen Ausgänge: 2; Anzahl der analogen Ausgänge: 1	
------------------------------	--	---	--

Ausgänge

Gesamtzahl Ausgänge		2	
Ausgangssignal		Schaltsignal; Analogsignal; Frequenzsignal; IO-Link; (konfigurierbar)	
Anzahl der digitalen Ausgänge		2	
Ausgangsfunktion		Schließer / Öffner; (parametrierbar)	
Max. Spannungsabfall Schaltausgang DC	[V]	2	
Dauerhafte Strombelastbarkeit des Schaltausgangs DC	[mA]	150; (je Ausgang 2 x 200 (...60 °C); 2 x 250 (...40 °C))	
Schaltspiele (mechanisch)		10 Millionen	
Anzahl der analogen Ausgänge		1	
Analogausgang Strom	[mA]	4...20	
Max. Bürde	[Ω]	500	
Kurzschlusschutz		ja	
Überlastfest		ja	
Frequenz des Ausgangs	[Hz]	0...10000	

Mess-/Einstellbereich

Messbereich		2...100 l/min	0,12...6 m³/h
Anzeigebereich		0...120 l/min	0...7,2 m³/h
Auflösung		0,5 l/min	0,05 m³/h
Schaltpunkt SP		1...100 l/min	0,05...6 m³/h
Rückschaltpunkt rP		0...99 l/min	0...5,95 m³/h
Frequenzendpunkt FEP		6,5...100 l/min	0,4...6 m³/h
Schrittweite		0,5 l/min	0,05 m³/h
Frequenz am Endpunkt FRP	[Hz]	10...10000	
Messdynamik		1:50	

Temperaturüberwachung

Messbereich	[°C]	-10...100	
Anzeigebereich	[°C]	-32...122	
Auflösung	[°C]	1	
Schaltpunkt SP	[°C]	-9...100	



Durchflusssensor mit Rückflussverhinderer und Display

SBY11IF0FRKG

Rückschaltpunkt rP	[°C]	-10...99
In Schritten von	[°C]	1
Frequenzstartpunkt FSP	[°C]	-10...78
Frequenzendpunkt FEP	[°C]	12...100
Frequenz am Endpunkt FRP	[Hz]	10...10000

Genauigkeit / Abweichungen

Strömungsüberwachung

Genauigkeit (im Messbereich)	± (4 % MW + 1 % MEW); (Q > 2 l/min; Medium- und Umgebungstemperatur: +22 °C ± 4K)	
Wiederholgenauigkeit	± 1 % MEW	

Temperaturüberwachung

Temperaturdrift	0,029 °C / K	
Genauigkeit	[K]	3 K (25°C; Q > 1 l/min)

Reaktionszeiten

Strömungsüberwachung

Ansprechzeit	[s]	0,01
Dämpfung Prozesswert dAP	[s]	0...5
Dämpfung Analogausgang dAA	[s]	0...5

Temperaturüberwachung

Ansprechdynamik T05 / T09	[s]	T09 = 120 (Q > 1 l/min)
---------------------------	-----	-------------------------

Software / Programmierung

Parametriermöglichkeiten	Hysterese / Fenster; Schließer / Öffner; Schaltlogik; Strom-/ Frequenzausgang; Medienauswahl; Dämpfung Schalt-/Analogausgang; Display drehbar / abschaltbar; Standard-Maßeinheit; Farbe Prozesswert	
--------------------------	---	--

Schnittstellen

Kommunikationsschnittstelle	IO-Link	
Übertragungstyp	COM2 (38,4 kBaud)	
IO-Link Revision	1.1	
SDCI-Norm	IEC 61131-9 CDV	
Profile	Smart Sensor - SSP 0	Generic Profiled Sensor
	Function	Device identification
	Function	Process data variable
	Function	Device diagnosis
SIO-Mode	ja	
Benötigte Masterportklasse	A	
Prozessdaten analog	2	
Prozessdaten binär	2	
Min. Prozesszykluszeit	[ms]	3,2
Unterstützte DeviceIDs	Betriebsart	DeviceID
	default	563

Umgebungsbedingungen

Umgebungstemperatur	[°C]	0...60
Hinweis zur Umgebungstemperatur	Mediumtemperatur < 80 °C	
	Mediumtemperatur < 100 °C: 0...40 °C	



Durchflusssensor mit Rückflussverhinderer und Display

SBY11IF0FRKG

Lagertemperatur	[°C]	-15...80
Schutzart		IP 65; IP 67

Zulassungen / Prüfungen

EMV	DIN EN 61000-6-2	
	DIN EN 61000-6-3	
Schockfestigkeit	DIN EN 60068-2-27	20 g (11 ms)
Vibrationsfestigkeit	DIN EN 60068-2-6	5 g (10...2000 Hz)
MTTF	[Jahre]	145
UL-Zulassung	Zulassungsnummer UL	I006
	File Nummer UL	E174189
Druckgeräterichtlinie	Gute Ingenieurpraxis; verwendbar für Medien der Fluidgruppe 2; Medien der Fluidgruppe 1 auf Anfrage	

Mechanische Daten

Gewicht	[g]	1286
Werkstoffe	1.4404 (Edelstahl / 316L); PBT+PC-GF30; PBT-GF20; PC; Messing chemisch vernickelt	
Werkstoffe in Kontakt mit dem Medium	1.4401 (Edelstahl / 316); 1.4404 (Edelstahl / 316L); Messing (2.0371); Messing chemisch vernickelt; PPS; O-Ring: FKM	
Prozessanschluss	Gewindeanschluss Rp 1 Innengewinde	

Anzeigen / Bedienelemente

Anzeige	Anzeigeeinheit	3 x LED, grün
	Schaltzustand	2 x LED, gelb
	Messwerte	alphanumerische Anzeige, rot / grün 4-stellig
	Programmierung	alphanumerische Anzeige, 4-stellig

Bemerkungen

Bemerkungen	Empfehlung: 200-Mikrometer-Filtrierung verwenden. Alle Angaben gelten für Wasser (20 °C). MW = Messwert MEW = Messbereichsendwert
Hinweise	Beachten Sie das geänderte Gehäusedesign!
Verpackungseinheit	1 Stück

Elektrischer Anschluss

Steckverbindung: 1 x M12; Codierung: A; Kontakte: vergoldet





Durchflusssensor mit Rückflussverhinderer und Display

SBY11IF0FRKG

Anschluss



OUT1:

- Schaltausgang Durchflussmengenüberwachung
- Schaltausgang Temperaturüberwachung
- Frequenzausgang Durchflussmengenüberwachung
- Frequenzausgang Temperaturüberwachung
- IO-Link

OUT2:

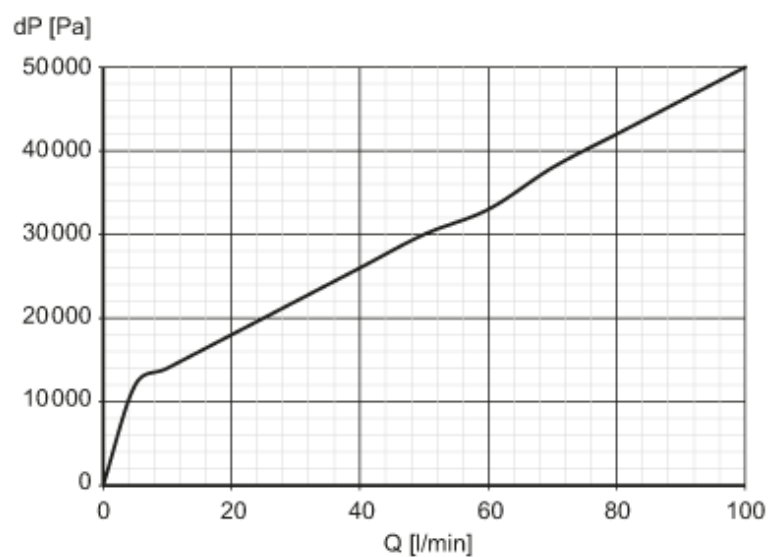
- Schaltausgang Durchflussmengenüberwachung
- Schaltausgang Temperaturüberwachung
- Analogausgang Durchflussmengenüberwachung
- Analogausgang Temperaturüberwachung
- Farbkennzeichnung nach DIN EN 60947-5-2

Adernfarben :

- BK = schwarz
- BN = braun
- BU = blau
- WH = weiß

Diagramme und Kurven

Druckverlust



dP Druckverlust

Q Durchflussmenge