

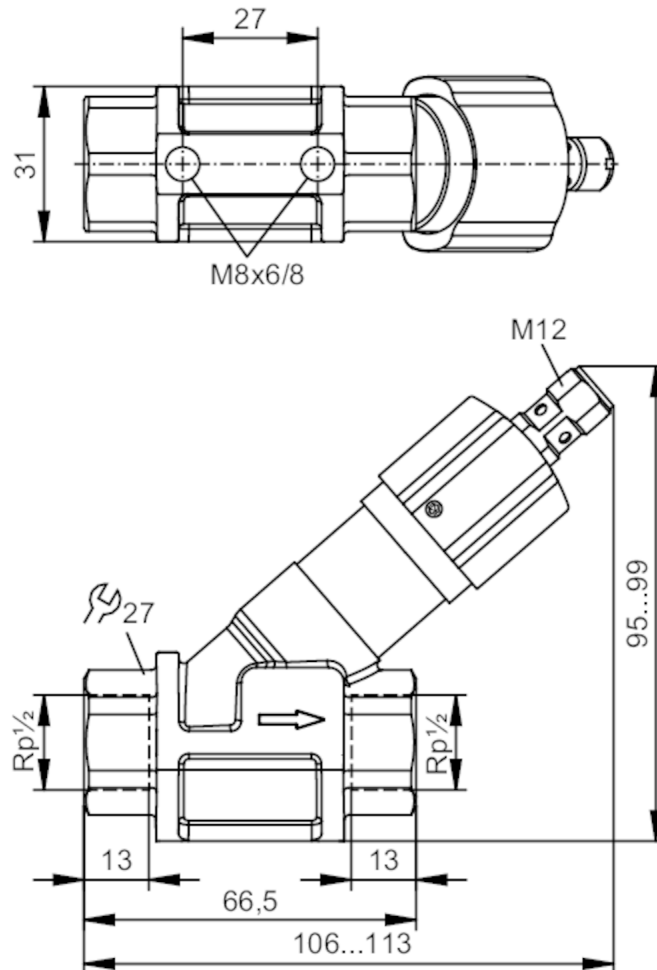
# SBY321



## Strömungswächter mit Rückflussverhinderer

SBY121R0BPKG/US

Beachten Sie das geänderte Gehäusedesign!



### Produktmerkmale

Anzahl der Ein- und Ausgänge	Anzahl der digitalen Ausgänge: 1
Prozessanschluss	Gewindeanschluss Rp 1/2 Innengewinde

### Einsatzbereich

Medien	Flüssige Medien; Wasser; Glykol-Lösungen; Kühlschmiermittel
Mediumtemperatur [°C]	0...85
Druckfestigkeit	80 bar / 8 MPa

### Elektrische Daten

Betriebsspannung [V]	10...30 DC; (nach SELV/PELV)
Stromaufnahme [mA]	< 15
Schutzklasse	III
Verpolungsschutz	ja



## Strömungswächter mit Rückflussverhinderer

SBY121R0BPKG/US

Ein-/Ausgänge		
Anzahl der Ein- und Ausgänge	Anzahl der digitalen Ausgänge: 1	
Ausgänge		
Gesamtzahl Ausgänge	1	
Ausgangssignal	Schaltsignal	
Elektrische Ausführung	PNP	
Anzahl der digitalen Ausgänge	1	
Ausgangsfunktion	Schließer	
Max. Spannungsabfall Schaltausgang DC [V]	2,5	
Dauerhafte Strombelastbarkeit des Schaltausgangs DC [mA]	100	
Kurzschlusschutz	ja	
Überlastfest	ja	
Mess-/Einstellbereich		
Einstellbereich [l/min]	0,2...4	
Genauigkeit / Abweichungen		
Reproduzierbarkeit [% vom Endwert]	1	
Hysterese [l/min]	0,1...0,2	
Messfehler [% vom Endwert]	± 5	
Reaktionszeiten		
Ansprechzeit [s]	< 0,01	
Umgebungsbedingungen		
Umgebungstemperatur [°C]	0...60	
Lagertemperatur [°C]	-15...80	
Schutzart	IP 65; IP 67	
Zulassungen / Prüfungen		
EMV	DIN EN 61000-6-2	
	DIN EN 61000-6-3	
Schockfestigkeit	DIN EN 60068-2-27	20 g (11 ms)
Vibrationsfestigkeit	DIN EN 60068-2-6	5 g (10...2000 Hz)
MTTF [Jahre]	3387	
Mechanische Daten		
Gewicht [g]	474,05	
Werkstoffe	Messing chemisch vernickelt; Aluminium eloxiert; PA	
Werkstoffe in Kontakt mit dem Medium	1.4310 (Edelstahl / 301); 1.4401 (Edelstahl / 316); PBT; Messing chemisch vernickelt; PPS; O-Ring: FKM Polyolefin	
Prozessanschluss	Gewindeanschluss Rp 1/2 Innengewinde	
Schaltzyklen mechanisch	10 Millionen	
Anzeigen / Bedienelemente		
Anzeige	Schaltzustand	4 x LED, gelb

# SBY321



## Strömungswächter mit Rückflussverhinderer

SBY121R0BPKG/US

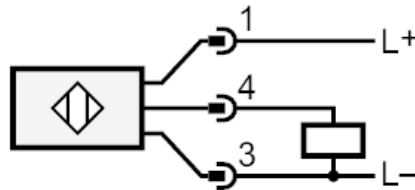
Zubehör	
Lieferumfang	Innensechskantschlüssel
Bemerkungen	
Bemerkungen	Achtung Einstellschraube nicht über den Maximalwert des Einstellbereichs hinaus verdrehen Alle Angaben gelten für Wasser (20 °C).
Hinweise	Beachten Sie das geänderte Gehäusedesign!
Verpackungseinheit	1 Stück

### Elektrischer Anschluss

Steckverbindung: 1 x M12; Codierung: A



### Anschluss



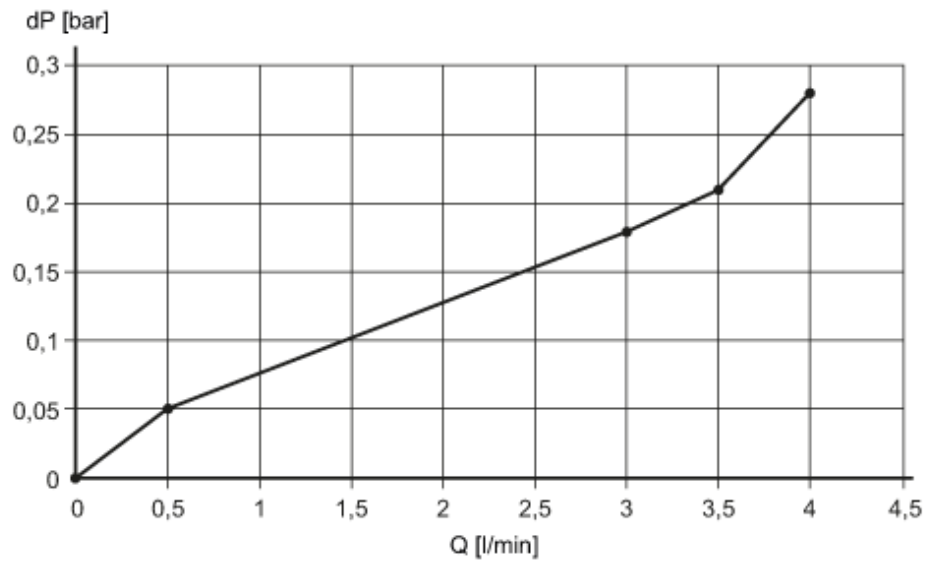


## Strömungswächter mit Rückflussverhinderer

SBY12IR0BPKG/US

### Diagramme und Kurven

Druckverlust



dP Druckverlust

Q Durchflussmenge