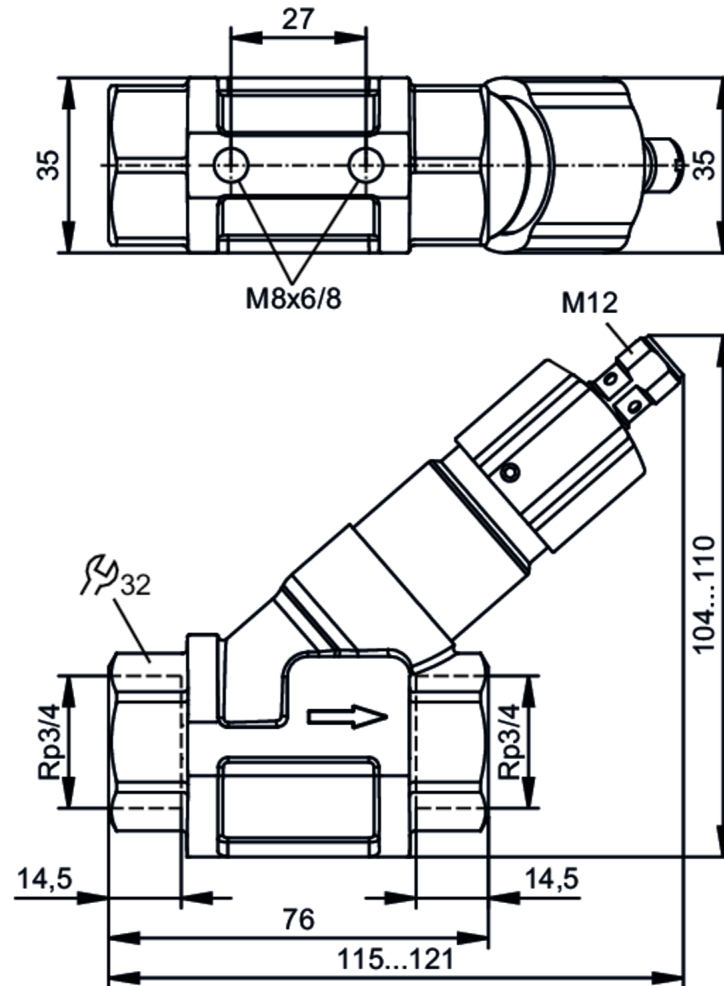




Strömungswächter mit Rückflussverhinderer

SBY34BF0BPKG/US

Beachten Sie das geänderte Gehäusedesign!



Produktmerkmale

Anzahl der Ein- und Ausgänge

Anzahl der digitalen Ausgänge: 1

Prozessanschluss

Gewindeanschluss Rp 3/4 Innengewinde

Einsatzbereich

Medien

Flüssige Medien; Wasser; Glykol-Lösungen; Kühlschmiermittel

Mediumtemperatur [°C]

0...85

Druckfestigkeit

40 bar

4 MPa

Elektrische Daten

Betriebsspannung [V]

10...30 DC; (nach SELV/PELV)

Stromaufnahme [mA]

< 15

Schutzklasse

III

Verpolungsschutz

ja



Strömungswächter mit Rückflussverhinderer

SBY34BF0BPKG/US

Ein-/Ausgänge		
Anzahl der Ein- und Ausgänge		Anzahl der digitalen Ausgänge: 1
Ausgänge		
Gesamtzahl Ausgänge		1
Ausgangssignal		Schaltsignal
Elektrische Ausführung		PNP
Anzahl der digitalen Ausgänge		1
Ausgangsfunktion		Schließer
Max. Spannungsabfall Schaltausgang DC	[V]	2,5
Dauerhafte Strombelastbarkeit des Schaltausgangs DC	[mA]	100
Kurzschlusschutz		ja
Überlastfest		ja
Mess-/Einstellbereich		
Einstellbereich	[l/min]	1...25
Genauigkeit / Abweichungen		
Reproduzierbarkeit	[% vom Endwert]	1
Hysterese	[l/min]	0,5...2
Messfehler	[% vom Endwert]	± 5
Reaktionszeiten		
Ansprechzeit	[s]	< 0,01
Umgebungsbedingungen		
Umgebungstemperatur	[°C]	0...60
Lagertemperatur	[°C]	-15...80
Schutzart		IP 65; IP 67
Zulassungen / Prüfungen		
EMV	DIN EN 61000-6-2	
	DIN EN 61000-6-3	
Schockfestigkeit	DIN EN 60068-2-27	20 g (11 ms)
Vibrationsfestigkeit	DIN EN 60068-2-6	5 g (10...2000 Hz)
MTTF	[Jahre]	3318
Mechanische Daten		
Gewicht	[g]	559,4
Werkstoffe		Messing chemisch vernickelt; PP; Aluminium eloxiert; PA
Werkstoffe in Kontakt mit dem Medium		1.4310 (Edelstahl / 301); 1.4301 (Edelstahl / 304); PBT; Messing chemisch vernickelt; PP; PPS; Polyolefin; O-Ring: FKM
Prozessanschluss		Gewindeanschluss Rp 3/4 Innengewinde
Schaltzyklen mechanisch		10 Millionen
Anzeigen / Bedienelemente		
Anzeige	Schaltzustand	4 x LED, gelb

SBY333



Strömungswächter mit Rückflussverhinderer

SBY34BF0BPKG/US

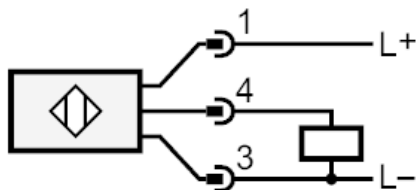
Zubehör	
Lieferumfang	Innensechskantschlüssel
Bemerkungen	
Bemerkungen	Achtung Kappe nicht über den Maximalwert des Einstellbereichs hinaus verdrehen Alle Angaben gelten für Wasser (20 °C).
Hinweise	Beachten Sie das geänderte Gehäusedesign!
Verpackungseinheit	1 Stück

Elektrischer Anschluss

Steckverbindung: 1 x M12; Codierung: A



Anschluss



SBY333

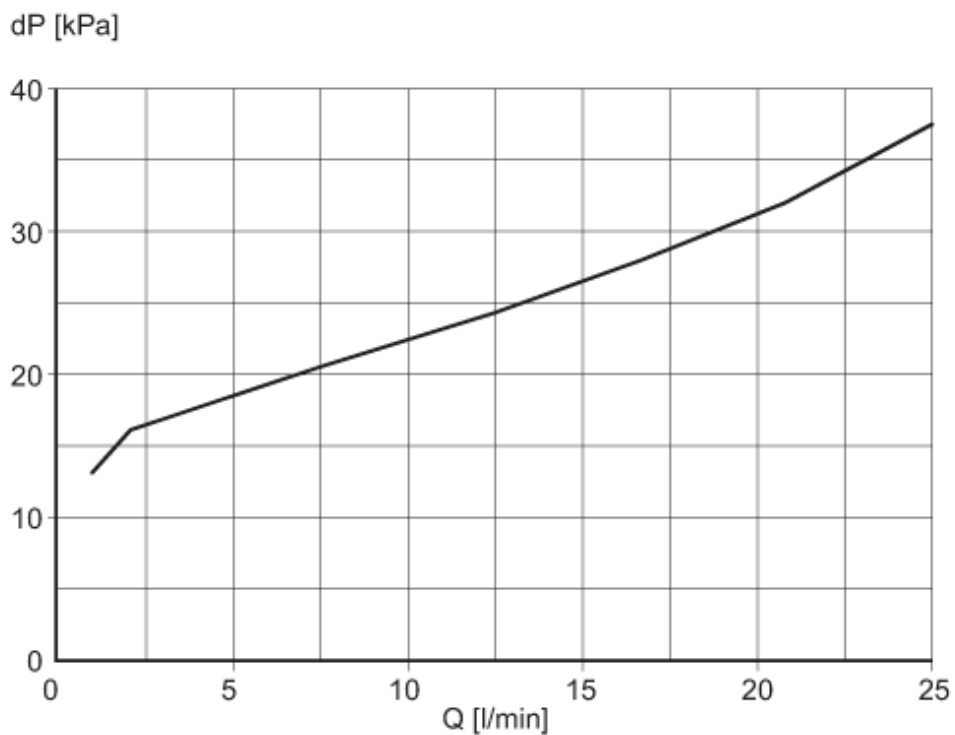


Strömungswächter mit Rückflussverhinderer

SBY34BF0BPKG/US

Diagramme und Kurven

Druckverlust



dP Druckverlust

Q Durchflussmenge