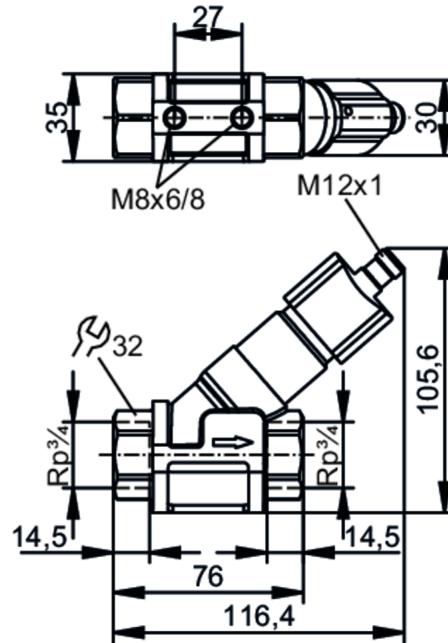


## Strömungstransmitter mit Rückflussverhinderer

SBY34HF010KG/US

Beachten Sie das geänderte Gehäusedesign!



### Produktmerkmale

Messbereich	[l/min]	1...25
Prozessanschluss		Gewindeanschluss Rp 3/4 Innengewinde

### Einsatzbereich

Medien	Flüssige Medien; Wasser; Glykol-Lösungen; Kühlschmiermittel	
Mediumtemperatur	[°C]	-10...100
Druckfestigkeit	40 bar	4 MPa

### Elektrische Daten

Betriebsspannung	[V]	18...32 DC; (nach SELV/PELV)
Stromaufnahme	[mA]	< 35
Schutzklasse		III
Verpolungsschutz		ja

### Ausgänge

Ausgangssignal		Analogsignal
Analogausgang Strom	[mA]	4...20
Max. Bürde	[Ω]	500
Kurzschlusschutz		ja
Überlastfest		ja

### Mess-/Einstellbereich

Messbereich	[l/min]	1...25
-------------	---------	--------

### Genauigkeit / Abweichungen

Reproduzierbarkeit	[% vom Endwert]	1
--------------------	-----------------	---

# SBY433



## Strömungstransmitter mit Rückflussverhinderer

SBY34HF010KG/US

Messfehler [% vom Endwert] ± 5

### Reaktionszeiten

Ansprechzeit [s] < 0,01

### Umgebungsbedingungen

Umgebungstemperatur [°C] 0...60

Lagertemperatur [°C] -15...80

Schutzart IP 65; IP 67

### Zulassungen / Prüfungen

EMV DIN EN 61000-6-2

DIN EN 61000-6-3

Schockfestigkeit DIN EN 60068-2-27 20 g (11 ms)

Vibrationsfestigkeit DIN EN 60068-2-6 5 g (10...2000 Hz)

MTTF [Jahre] 778

### Mechanische Daten

Gewicht [g] 556,65

Werkstoffe Messing chemisch vernickelt; PP; 1.4404 (Edelstahl / 316L); Aluminium eloxiert; PA

Werkstoffe in Kontakt mit dem Medium 1.4401 (Edelstahl / 316); Messing; Messing chemisch vernickelt; PP; PPS; O-Ring: FKM

Prozessanschluss Gewindeanschluss Rp 3/4 Innengewinde

Schaltzyklen mechanisch 10 Millionen

### Bemerkungen

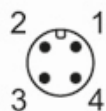
Bemerkungen Empfehlung 200-Mikrometer-Filtrierung verwenden  
Alle Angaben gelten für Wasser (20 °C).

Hinweise Beachten Sie das geänderte Gehäusedesign!

Verpackungseinheit 1 Stück

### Elektrischer Anschluss

Steckverbindung: 1 x M12; Codierung: A



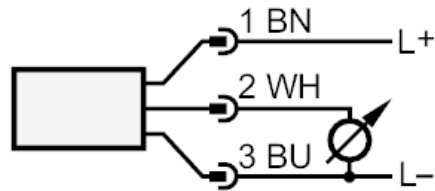
# SBY433



## Strömungstransmitter mit Rückflussverhinderer

SBY34HF010KG/US

### Anschluss



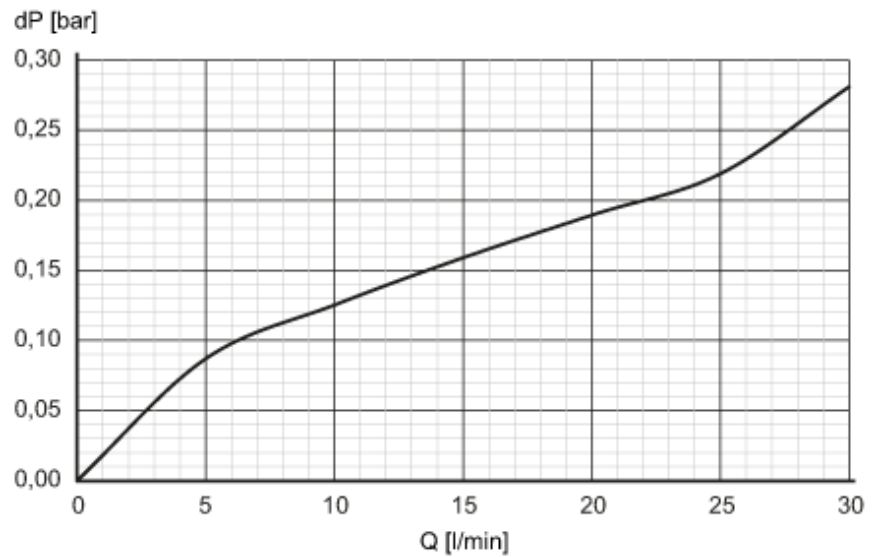
Farbkennzeichnung nach DIN EN 60947-5-2

Adernfarben :

BN = braun  
BU = blau  
WH = weiß

### Diagramme und Kurven

Druckverlust



dP Druckverlust

Q Durchflussmenge