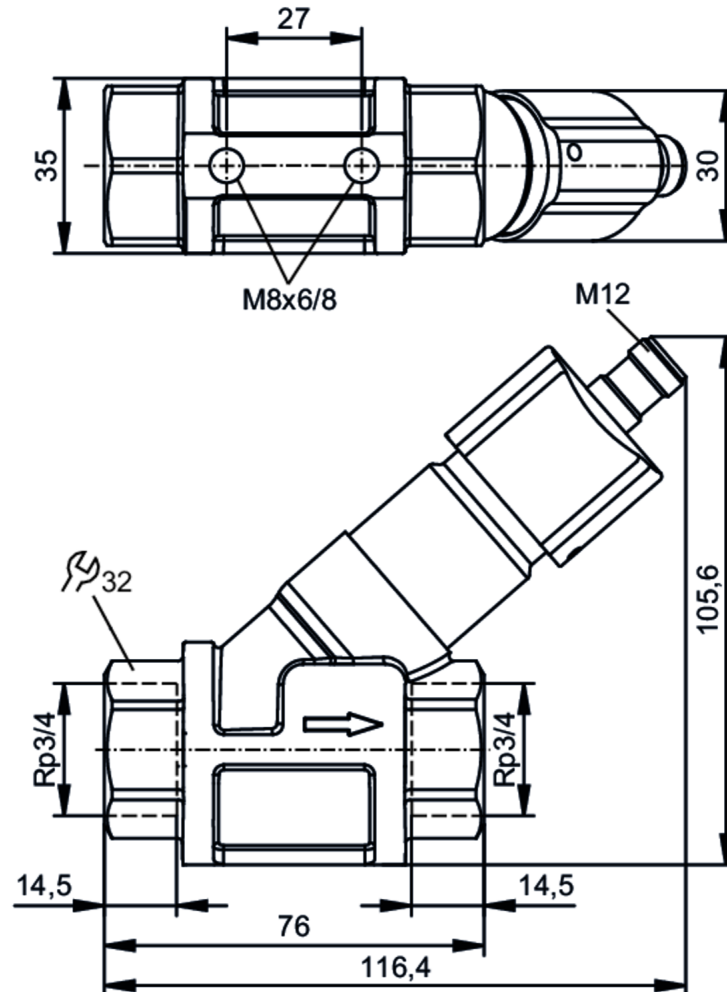


Strömungstransmitter mit Rückflussverhinderer

SBY34HF010KG/US

Beachten Sie das geänderte Gehäusedesign!



Produktmerkmale

Messbereich	[l/min]	2...50
Prozessanschluss		Gewindeanschluss Rp 3/4 Innengewinde

Einsatzbereich

Medien		Flüssige Medien; Wasser; Glykol-Lösungen; Kühlschmiermittel
Mediumtemperatur	[°C]	-10...100
Druckfestigkeit	40 bar	4 MPa

Elektrische Daten

Betriebsspannung	[V]	18...32 DC; (nach SELV/PELV)
Stromaufnahme	[mA]	< 35
Schutzklasse		III
Verpolungsschutz		ja

Ausgänge

Ausgangssignal		Analogsignal
----------------	--	--------------

SBY434



Strömungstransmitter mit Rückflussverhinderer

SBY34HF010KG/US

Analogausgang Strom	[mA]	4...20
Max. Bürde	[Ω]	500
Kurzschlusschutz		ja
Überlastfest		ja

Mess-/Einstellbereich

Messbereich	[l/min]	2...50
-------------	---------	--------

Genauigkeit / Abweichungen

Reproduzierbarkeit		1
	[% vom Endwert]	
Messfehler	[% vom Endwert]	± 5

Reaktionszeiten

Ansprechzeit	[s]	< 0,01
--------------	-----	--------

Umgebungsbedingungen

Umgebungstemperatur	[°C]	0...60
Lagertemperatur	[°C]	-15...80
Schutzart		IP 65; IP 67

Zulassungen / Prüfungen

EMV	DIN EN 61000-6-2	
	DIN EN 61000-6-3	
Schockfestigkeit	DIN EN 60068-2-27	20 g (11 ms)
Vibrationsfestigkeit	DIN EN 60068-2-6	5 g (10...2000 Hz)
MTTF	[Jahre]	778

Mechanische Daten

Gewicht	[g]	564,05
Werkstoffe		Messing chemisch vernickelt; PP; 1.4404 (Edelstahl / 316L); Aluminium eloxiert; PA
Werkstoffe in Kontakt mit dem Medium		1.4401 (Edelstahl / 316); Messing; Messing chemisch vernickelt; PP; PPS; O-Ring: FKM
Prozessanschluss		Gewindeanschluss Rp 3/4 Innengewinde
Schaltzyklen mechanisch		10 Millionen

Bemerkungen

Bemerkungen	Empfehlung 200-Mikrometer-Filtrierung verwenden
	Alle Angaben gelten für Wasser (20 °C).
Hinweise	Beachten Sie das geänderte Gehäusedesign!
Verpackungseinheit	1 Stück

Elektrischer Anschluss

Steckverbindung: 1 x M12; Codierung: A



Anschluss

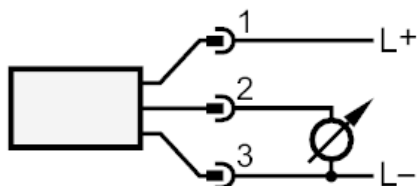
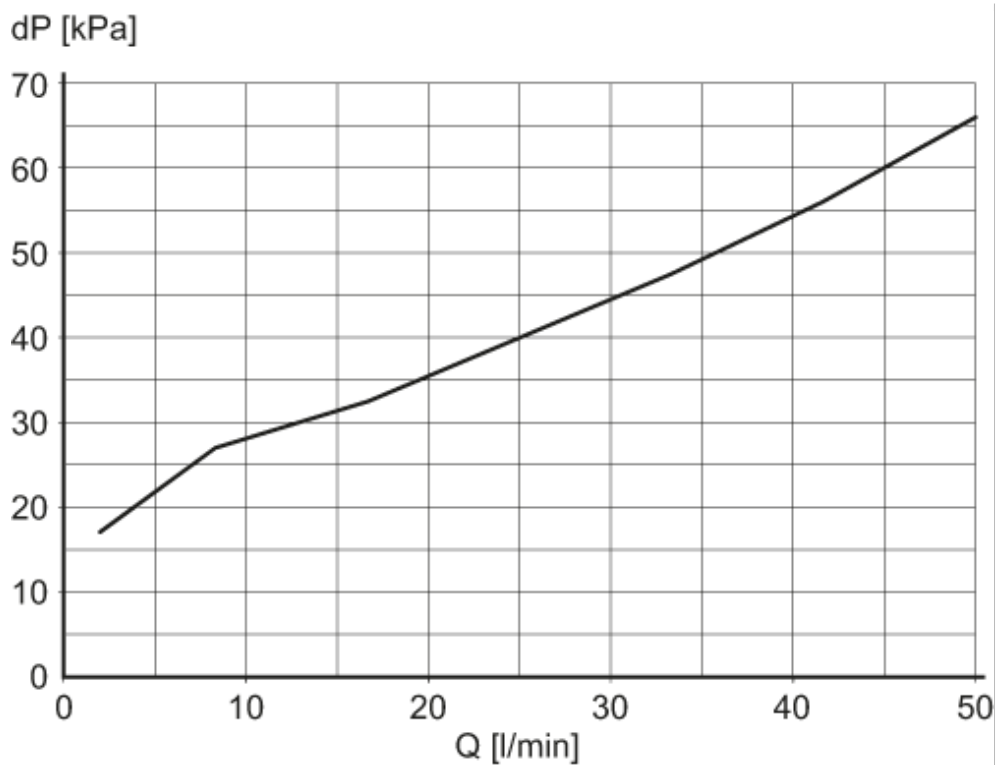


Diagramme und Kurven

Druckverlust



dP Druckverlust

Q Durchflussmenge