

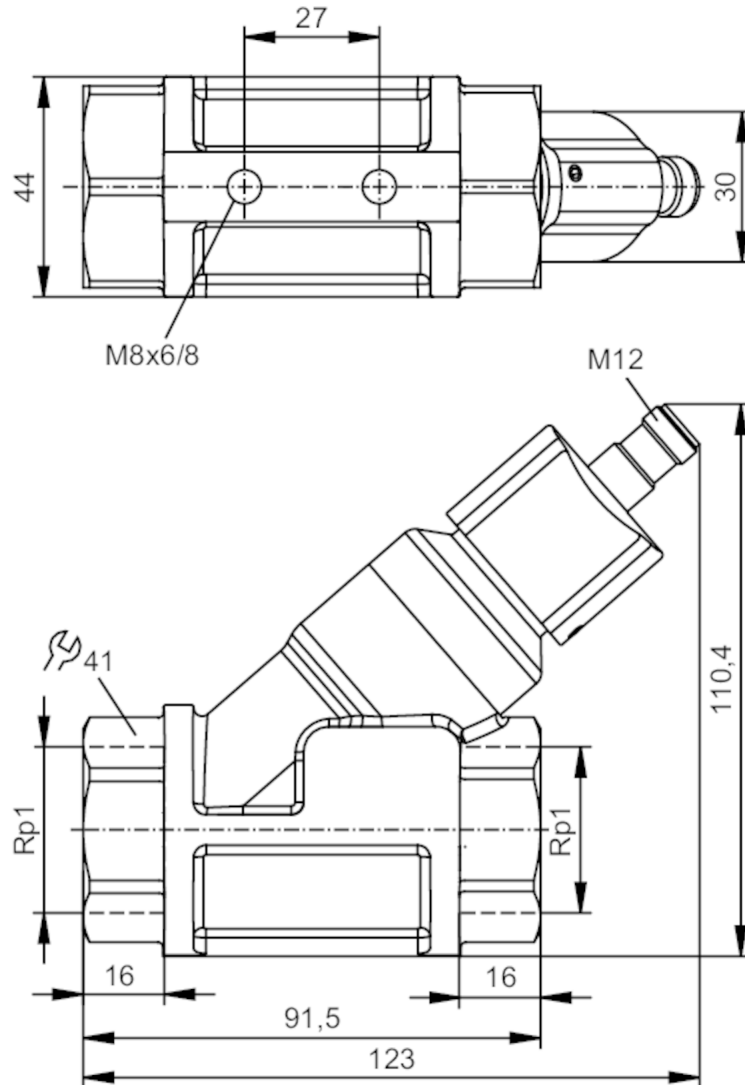
SBY446



Strömungstransmitter mit Rückflussverhinderer

SBY11HF010KG/US

Beachten Sie das geänderte Gehäusedesign!



Produktmerkmale

Messbereich	[l/min]	4...100
Prozessanschluss		Gewindeanschluss Rp 1 Innengewinde

Einsatzbereich

Medien		Flüssige Medien; Wasser; Glykol-Lösungen; Kühlschmiermittel
Mediumtemperatur	[°C]	-10...100
Druckfestigkeit	25 bar	2,5 MPa

Elektrische Daten

Betriebsspannung	[V]	18...32 DC; (nach SELV/PELV)
Stromaufnahme	[mA]	< 35



Strömungstransmitter mit Rückflussverhinderer

SBY11HF010KG/US

Schutzklasse	III	
Verpolungsschutz	ja	
Ausgänge		
Ausgangssignal	Analogsignal	
Analogausgang Strom [mA]	4...20	
Max. Bürde [Ω]	500	
Kurzschlusschutz	ja	
Überlastfest	ja	
Mess-/Einstellbereich		
Messbereich [l/min]	4...100	
Genauigkeit / Abweichungen		
Reproduzierbarkeit [% vom Endwert]	1	
Messfehler [% vom Endwert]	± 5	
Reaktionszeiten		
Ansprechzeit [s]	< 0,01	
Umgebungsbedingungen		
Umgebungstemperatur [$^{\circ}\text{C}$]	0...60	
Lagertemperatur [$^{\circ}\text{C}$]	-15...80	
Schutzart	IP 65; IP 67	
Zulassungen / Prüfungen		
EMV	DIN EN 61000-6-2	
	DIN EN 61000-6-3	
Schockfestigkeit	DIN EN 60068-2-27	20 g (11 ms)
Vibrationsfestigkeit	DIN EN 60068-2-6	5 g (10...2000 Hz)
MTTF [Jahre]	778	
Mechanische Daten		
Gewicht [g]	1093,8	
Werkstoffe	Messing chemisch vernickelt; PP; 1.4404 (Edelstahl / 316L); Aluminium eloxiert; PA	
Werkstoffe in Kontakt mit dem Medium	1.4401 (Edelstahl / 316); Messing; Messing chemisch vernickelt; PP; PPS; O-Ring: FKM	
Prozessanschluss	Gewindeanschluss Rp 1 Innengewinde	
Schaltzyklen mechanisch	10 Millionen	
Bemerkungen		
Bemerkungen	Empfehlung 200-Mikrometer-Filtrierung verwenden Alle Angaben gelten für Wasser (20 $^{\circ}\text{C}$).	
Hinweise	Beachten Sie das geänderte Gehäusedesign!	
Verpackungseinheit	1 Stück	

SBY446



Strömungstransmitter mit Rückflussverhinderer

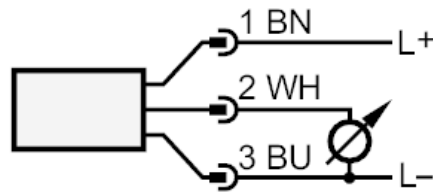
SBY11HF010KG/US

Elektrischer Anschluss

Steckverbindung: 1 x M12; Codierung: A



Anschluss



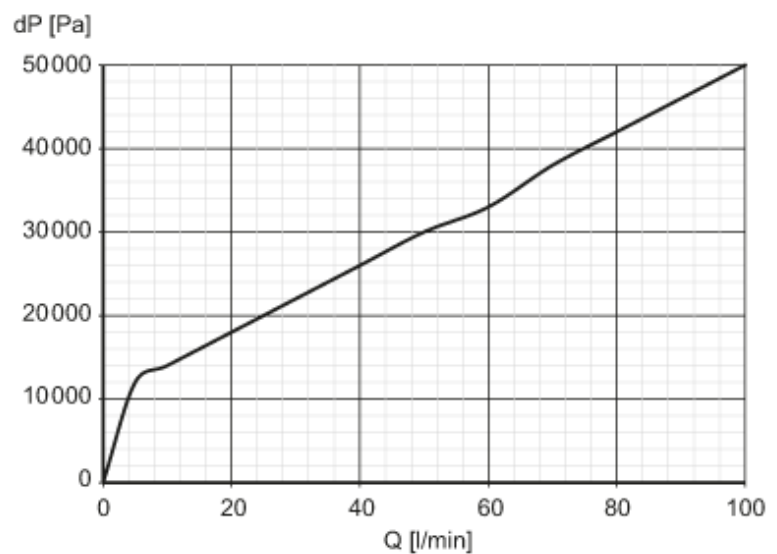
Farbkennzeichnung nach DIN EN 60947-5-2

Adernfarben :

BN = braun
BU = blau
WH = weiß

Diagramme und Kurven

Druckverlust



dP Druckverlust

Q Durchflussmenge