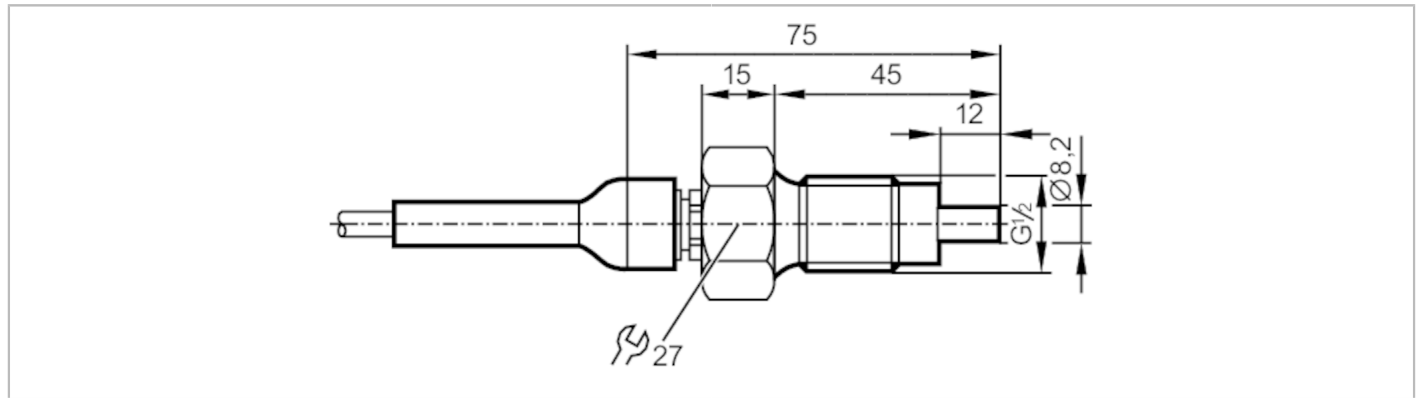


SF311A



Strömungssensor zum Anschluss an eine Auswerteeinheit

SFR12ADB/1/2G /6M




Produktmerkmale	
Stablänge L	[mm] 12
Prozessanschluss	Gewindeanschluss G 1/2 Außengewinde
Einsatzbereich	
Medien	Flüssige Medien; Gasförmige Medien
Mediumtemperatur	[°C] -20...60
Druckfestigkeit	300 bar 30 MPa
Flüssige Medien	
Mediumtemperatur	[°C] -20...60
Gasförmige Medien	
Mediumtemperatur	[°C] -20...60
Elektrische Daten	
Anschluss an Auswerteelektronik	VS2000 Exi (PTB 01 ATEX 2075)
Mess-/Einstellbereich	
Stablänge L	[mm] 12
Flüssige Medien	
Einstellbereich	[cm/s] 3...300
Größte Empfindlichkeit	[cm/s] 3...60
Gasförmige Medien	
Einstellbereich	[cm/s] 200...2000
Größte Empfindlichkeit	[cm/s] 200...800
Genauigkeit / Abweichungen	
Temperaturgradient	[K/min] 15
Reaktionszeiten	
Ansprechzeit	[s] 1...10
Flüssige Medien	
Ansprechzeit	[s] 1...10
Gasförmige Medien	
Ansprechzeit	[s] 1...10

SF311A



Strömungssensor zum Anschluss an eine Auswerteeinheit

SFR12ADB/1/2G /6M

Umgebungsbedingungen	
Umgebungstemperatur [°C]	-20...60
Lagertemperatur [°C]	-20...85
Schutzart	IP 67
Zulassungen / Prüfungen	
Zulassung	DMT 03 ATEX E 090 X; TIIS TC17434; IECEx BVS 11.0017 X
ATEX Gerätekenzeichnung	 II 1/2G Ex ia IIC T4 Ga/Gb
Schockfestigkeit	DIN IEC 68-2-27 40 g (11 ms)
Vibrationsfestigkeit	DIN IEC 68-2-6 10 g (55...2000 Hz)
MTTF [Jahre]	8648
Sicherheitskennwerte	
Max. Eigenkapazität [nF]	1,2
Max. Eigeninduktivität [µH]	6
Temperaturklasse	T4
Mechanische Daten	
Gewicht [g]	467
Gehäuse	Zylindrisch
Werkstoffe	1.4404 (Edelstahl / 316L)
Werkstoffe in Kontakt mit dem Medium	1.4404 (Edelstahl / 316L)
Prozessanschluss	Gewindeanschluss G 1/2 Außengewinde
Stabdurchmesser [mm]	8,2
Einbaulänge EL [mm]	45
Bemerkungen	
Bemerkungen	Die Baumusterprüfung nach 94/9/EG (ATEX) berücksichtigt grundsätzlich nur atmosphärische Bedingungen (0,8...1,1 bar). Der Einsatz bei Drücken außerhalb dieses Bereichs muss vom Anwender beurteilt und freigegeben werden. Beachten Sie die Betriebsanleitung und die Baumusterprüfbescheinigung.
Verpackungseinheit	1 Stück

SF311A



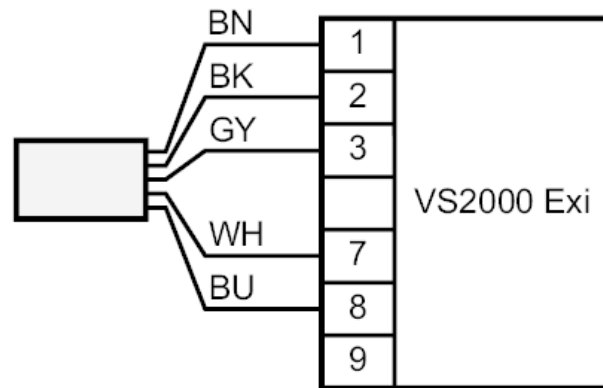
Strömungssensor zum Anschluss an eine Auswerteeinheit

SFR12ADB/1/2G /6M

Elektrischer Anschluss

Kabel: 6 m, TPE-S; Max. Leitungslänge: 100 m; 5 x 0,34 mm²

Anschluss



Adernfarben :
BN = braun
BU = blau
BK = schwarz
WH = weiß
GY = grau