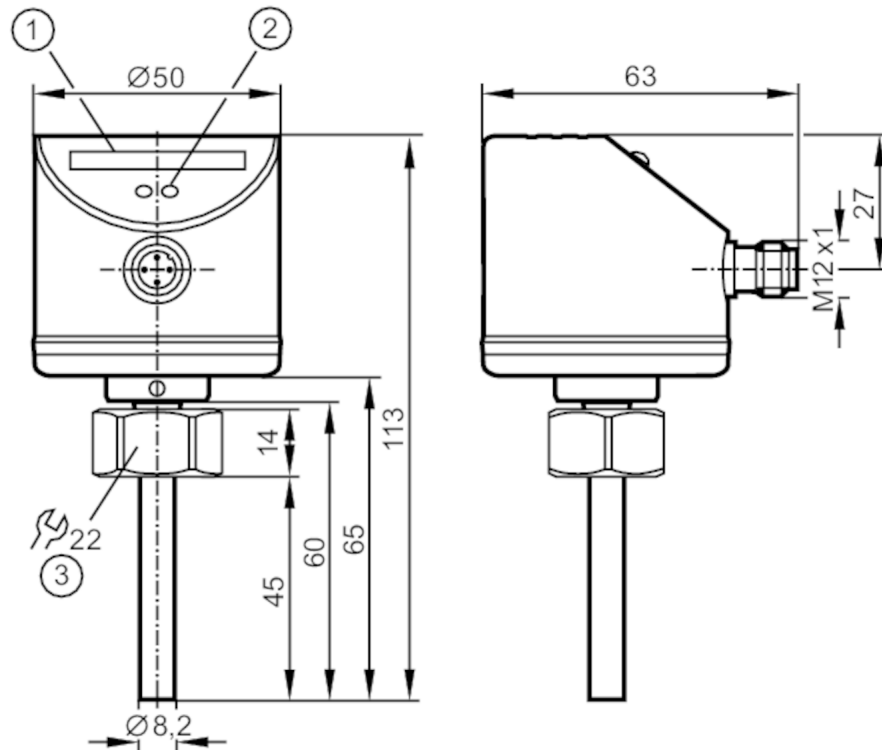


# SI5012



## Strömungswächter

SID10ADBFPKG/US-100



- 1 LED-Balkenanzeige
- 2 Einstelltaste
- 3 Anzugsdrehmoment 25 Nm



### Produktmerkmale

Anzahl der Ein- und Ausgänge	Anzahl der digitalen Ausgänge: 1
Prozessanschluss	Gewindeanschluss M18 x 1,5 Innengewinde

### Einsatzbereich

Medien	Flüssige Medien; Gasförmige Medien	
Mediumtemperatur [°C]	-25...80	
Druckfestigkeit	300 bar	3 MPa
MAWP bei Applikationen gemäß CRN	172,4 bar	17,24 MPa

### Flüssige Medien

Mediumtemperatur [°C]	-25...80
-----------------------	----------

### Gasförmige Medien

Mediumtemperatur [°C]	-25...80
-----------------------	----------

### Elektrische Daten

Betriebsspannung [V]	19...36 DC
Stromaufnahme [mA]	< 60
Schutzklasse	III
Verpolungsschutz	ja
Bereitschaftsverzögerungszeit [s]	10



## Strömungswächter

SID10ADBFPKG/US-100

Ein-/Ausgänge	
Anzahl der Ein- und Ausgänge	Anzahl der digitalen Ausgänge: 1
Ausgänge	
Gesamtzahl Ausgänge	1
Ausgangssignal	Schaltsignal
Elektrische Ausführung	PNP
Anzahl der digitalen Ausgänge	1
Ausgangsfunktion	Schließer / Öffner; (parametrierbar)
Max. Spannungsabfall Schaltausgang DC [V]	2,5
Dauerhafte Strombelastbarkeit des Schaltausgangs DC [mA]	250
Kurzschlusschutz	ja
Ausführung Kurzschlusschutz	getaktet
Überlastfest	ja
Mess-/Einstellbereich	
Stablänge L [mm]	45
Flüssige Medien	
Einstellbereich [cm/s]	3...300
Größte Empfindlichkeit [cm/s]	3...100
Gasförmige Medien	
Einstellbereich [cm/s]	200...3000
Größte Empfindlichkeit [cm/s]	200...800
Genauigkeit / Abweichungen	
Reproduzierbarkeit [cm/s]	1...5
Hinweis zur Reproduzierbarkeit	für Wasser 5...100 cm/s; 25 °C Werkseinstellung
Temperaturdrift [cm/s x 1/K]	0.1; (für Wasser 5...100 cm/s; 10...70 °C)
Temperaturgradient [K/min]	300
Schaltpunktgenauigkeit [cm/s]	± 2...± 10; (für Wasser 5...100 cm/s; 25 °C; Werkseinstellung)
Hysterese [cm/s]	2...5; (für Wasser 5...100 cm/s; 25 °C; Werkseinstellung)
Reaktionszeiten	
Ansprechzeit [s]	1...10
Flüssige Medien	
Ansprechzeit [s]	1...10
Gasförmige Medien	
Ansprechzeit [s]	1...10
Software / Programmierung	
Schaltpunktabgleich	Taster
Umgebungsbedingungen	
Umgebungstemperatur [°C]	-25...80

# SI5012



## Strömungswächter

SID10ADBFPKG/US-100

Lagertemperatur	[°C]	-25...100
Schutzart		IP 67

### Zulassungen / Prüfungen

EMV	EN 61000-4-2 ESD	4 kV CD / 8 kV AD
	EN 61000-4-3 HF gestrahlt	10 V/m
	EN 61000-4-4 Burst	2 kV
	EN 61000-4-6 HF leitungsgebunden	10 V
Schockfestigkeit	DIN IEC 68-2-27	50 g (11 ms)
Vibrationsfestigkeit	DIN EN 60068-2-6	20 g (55...2000 Hz)
MTTF	[Jahre]	288
UL-Zulassung	Zulassungsnummer UL	I02X

### Mechanische Daten

Gewicht	[g]	232,2
Gehäuse		Zylindrisch
Abmessungen	[mm]	Ø 50 / L = 113
Werkstoffe		1.4404 (Edelstahl / 316L); 1.4310 (Edelstahl / 301); PC; PBT-GF20; EPDM/X
Werkstoffe in Kontakt mit dem Medium		1.4404 (Edelstahl / 316L); O-Ring: FKM 80 Shore A
Prozessanschluss		Gewindeanschluss M18 x 1,5 Innengewinde
Stabdurchmesser	[mm]	8,2
Einbaulänge EL	[mm]	45

### Anzeigen / Bedienelemente

Anzeige	Funktion	10 x LED, 3-farbig
---------	----------	--------------------

### Bemerkungen

Verpackungseinheit		1 Stück
--------------------	--	---------

### Elektrischer Anschluss

Steckverbindung: 1 x M12; Codierung: A



# SI5012



## Strömungswächter

SID10ADBFPKG/US-100

### Anschluss

