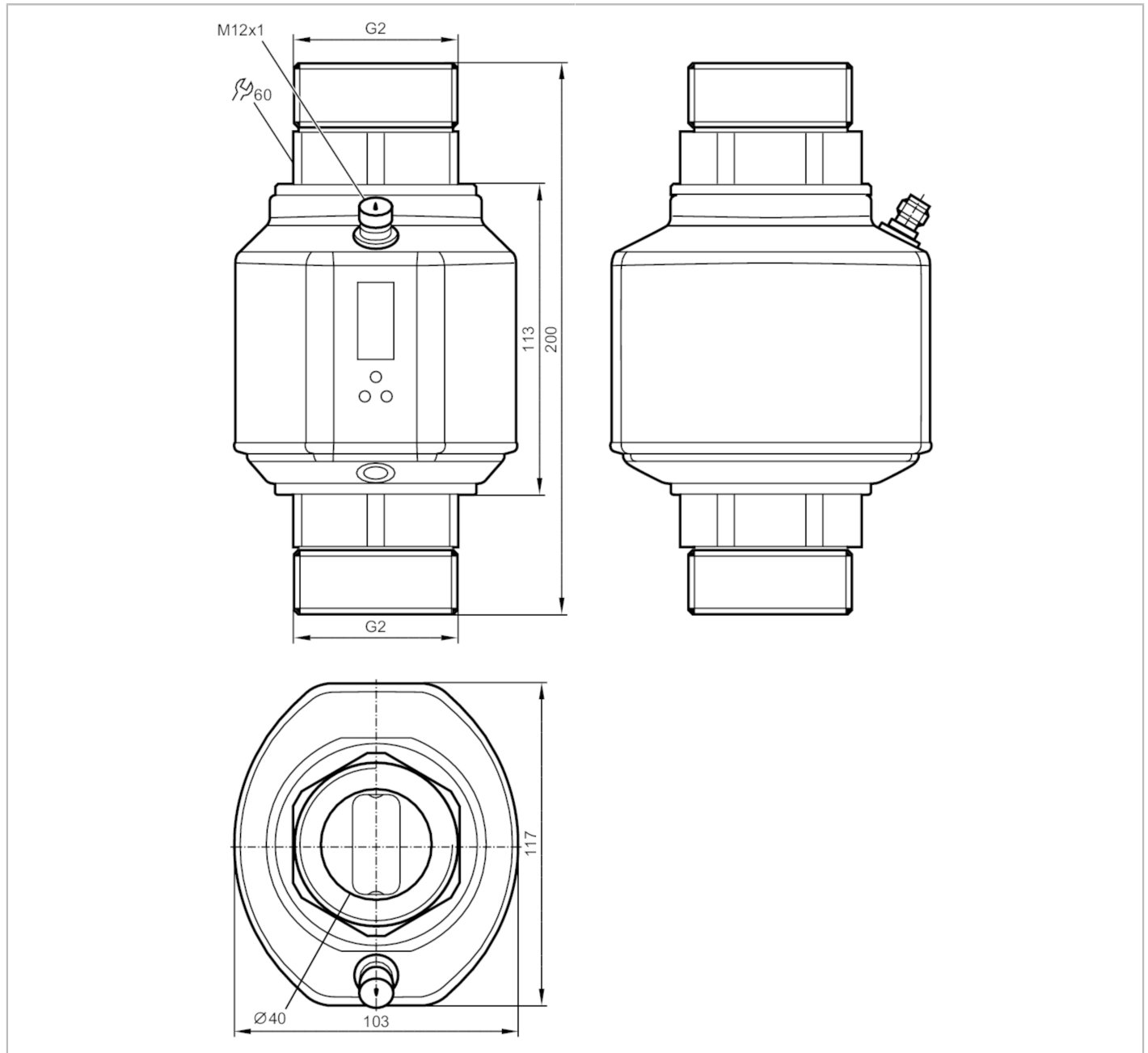


SM2000



Magnetisch-induktiver Durchflusssensor

SMR21XGXFRKG/US



Produktmerkmale	
Anzahl der Ein- und Ausgänge	Anzahl der digitalen Ausgänge: 2; Anzahl der analogen Ausgänge: 1
Messbereich	5...600 l/min 0,3...36 m³/h
Prozessanschluss	Gewindeanschluss G 2 Außengewinde DN50 flachdichtend
Einsatzbereich	
Besondere Eigenschaft	Vergoldete Kontakte
Applikation	Totalisatorfunktion; Leerrohrerkennung; für den industriellen Einsatz
Montage	Anschluss an Rohrleitung durch Adapter
Medien	Leitfähige flüssige Medien; Wasser; wasserbasierte Medien



Magnetisch-induktiver Durchflusssensor

SMR21XGXFRKG/US

Hinweis zu Medien	Leitfähigkeit: $\geq 20 \mu\text{S}/\text{cm}$	
	Viskosität: $< 70 \text{ mm}^2/\text{s}$ (40 °C)	
Mediumtemperatur [°C]	-10...90	
Druckfestigkeit	16 bar	1,6 MPa
MAWP bei Applikationen gemäß CRN	8,9 bar	0,89 MPa

Elektrische Daten		
Betriebsspannung [V]	18...32 DC; (nach SELV/PELV)	
Stromaufnahme [mA]	< 150	
Schutzklasse	III	
Verpolungsschutz	ja	
Bereitschaftsverzögerungszeit [s]	5	
Messprinzip	Magnetisch-induktiv	

Ein-/Ausgänge	
Anzahl der Ein- und Ausgänge	Anzahl der digitalen Ausgänge: 2; Anzahl der analogen Ausgänge: 1

Eingänge	
Eingänge	Zählerreset

Ausgänge		
Gesamtzahl Ausgänge	2	
Ausgangssignal	Schaltsignal; Analogsignal; Impulssignal; Frequenzsignal; IO-Link; (konfigurierbar)	
Elektrische Ausführung	PNP/NPN	
Anzahl der digitalen Ausgänge	2	
Ausgangsfunktion	Schließer / Öffner; (parametrierbar)	
Max. Spannungsabfall Schaltausgang DC [V]	2	
Dauerhafte Strombelastbarkeit des Schaltausgangs DC [mA]	250; (je Ausgang)	
Anzahl der analogen Ausgänge	1	
Analogausgang Strom [mA]	4...20; (skalierbar)	
Max. Bürde [Ω]	500	
Analogausgang Spannung [V]	0...10; (skalierbar)	
Min. Lastwiderstand [Ω]	2000	
Impulsausgang	Durchflussmengen-Zähler	
Kurzschlusschutz	ja	
Ausführung Kurzschlusschutz	getaktet	
Überlastfest	ja	
Frequenz des Ausgangs [Hz]	0,1...10000	

Mess-/Einstellbereich		
Messbereich	5...600 l/min	0,3...36 m³/h
Anzeigebereich	-720...720 l/min	-43,2...43,2 m³/h
Auflösung	0,5 l/min	0,02 m³/h
Schaltpunkt SP	8...600 l/min	0,5...36 m³/h



Magnetisch-induktiver Durchflusssensor

SMR21XGXFRKG/US

Rückschaltpunkt rP	5...597 l/min	0,3...35,8 m³/h
Analogstartpunkt ASP	0...480 l/min	0...28,8 m³/h
Analogendpunkt AEP	120...600 l/min	7,2...36 m³/h
Schleichenmengenunterdrückung LFC	< 15 l/min	< 0,9 m³/h
Schrittweite	0,5 l/min	0,02 m³/h
Messdynamik		1:120

Durchflussmengenüberwachung

Impulswertigkeit		0,0001...600 x 10³ m³
In Schritten von		0,0001 m³
Impulslänge [s]		0,008...2

Temperaturüberwachung

Messbereich [°C]		-20...80
Anzeigebereich [°C]		-40...100
Auflösung [°C]		0,2
Schaltpunkt SP [°C]		-19,2...80
Rückschaltpunkt rP [°C]		-19,6...79,6
Analogstartpunkt [°C]		-20...60
Analogendpunkt [°C]		0...80
In Schritten von [°C]		0,2

Genauigkeit / Abweichungen

Strömungsüberwachung

Genauigkeit (im Messbereich)		± (0,8 % MW + 0,5 % MEW)
Wiederholgenauigkeit		± 0,2% MEW

Temperaturüberwachung

Temperaturdrift		± 0,0333 °C / K
Genauigkeit [K]		± 1 (bei 25 °C, Q > 15 l/min)

Reaktionszeiten

Strömungsüberwachung

Ansprechzeit [s]		0,35; (dAP = 0)
Einstellbare Verzögerungszeit dS, dr [s]		0...50
Dämpfung Prozesswert dAP [s]		0...5

Temperaturüberwachung

Ansprechdynamik T05 / T09 [s]		T09 = 3 (Q > 15 l/min)
-------------------------------	--	------------------------

Software / Programmierung

Parametriermöglichkeiten	Strömungsüberwachung; Mengenzähler; Vorwahlzähler; Temperaturüberwachung; Hysterese / Fenster; Schließer / Öffner; Schaltlogik; Strom-/ Spannungs-/Frequenz-/Impulsausgang; Anlaufüberbrückungszeit; Display abschaltbar; Anzeigeeinheit; Leerrohrerkennung	
--------------------------	---	--

Schnittstellen

Kommunikationsschnittstelle		IO-Link
Übertragungstyp		COM2 (38,4 kBaud)
IO-Link Revision		1.1

SM2000



Magnetisch-induktiver Durchflusssensor

SMR21XGXFRKG/US

SDCI-Norm	IEC 61131-9 CDV	
Profile	Smart Sensor - SSP 0	Generic Profiled Sensor
	Function	Device identification
	Function	Process data variable
SIO-Mode	ja	
Benötigte Masterportklasse	A	
Prozessdaten analog	3	
Prozessdaten binär	2	
Min. Prozesszykluszeit [ms]	5	
Unterstützte DeviceIDs	Betriebsart	DeviceID
	default	389

Umgebungsbedingungen		
Umgebungstemperatur [°C]	-10...60	
Lagertemperatur [°C]	-25...80	
Schutzart	IP 65; IP 67	

Zulassungen / Prüfungen		
EMV	DIN EN 60947-5-9	
CPA-Zulassung	Modellnummer	004MI
	Genauigkeitsklasse	-
	maximal zulässiger Fehler	± 1,5 % FS
	Q (min)	0,3 m³/h
	Q (t)	-
	Q (max)	36 m³/h
	Mediumtemperatur	-10...70°C
	Schockfestigkeit	DIN EN 60068-2-27
Vibrationsfestigkeit	DIN EN 60068-2-6	5 g (10...2000 Hz)
MTTF [Jahre]	85	
UL-Zulassung	Zulassungsnummer UL	I008
	File Nummer UL	E174189
Druckgeräterichtlinie	Gute Ingenieurpraxis; verwendbar für Medien der Fluidgruppe 2; Medien der Fluidgruppe 1 auf Anfrage	

Mechanische Daten		
Gewicht [g]	3208	
Gehäuse	Quaderförmig	
Einlaufstrecke	3 x DN	
Auslaufstrecke	1 x DN	
Abmessungen [mm]	200 x 103 x 117	
Werkstoffe	1.4404 (Edelstahl / 316L); 1.4571 (Edelstahl / 316Ti); PEI; FKM; PBT-GF20; TPE-U	
Werkstoffe in Kontakt mit dem Medium	Messstrecke: 1.4404 (Edelstahl / 316L); Dichtung Prozessanschluss: NBR faserverstärkt Flachdichtung; FKM; 1.4571 (Edelstahl / 316Ti); PEEK	
Prozessanschluss	Gewindeanschluss G 2 Außengewinde DN50 flachdichtend	

Anzeigen / Bedienelemente		
Anzeige	Anzeigeeinheit	6 x LED, grün (l/min, m³/h, l, m³, 10³, °C)
	Schaltzustand	2 x LED, gelb
	Messwerte	alphanumerische Anzeige, 4-stellig
	Programmierung	alphanumerische Anzeige, 4-stellig

SM2000



Magnetisch-induktiver Durchflusssensor

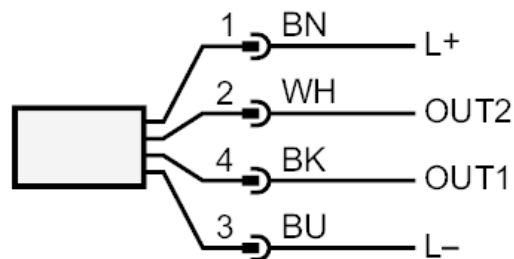
SMR21XGXFRKG/US

Zubehör	
Lieferumfang	Dichtungen: 2, Centellen Aufkleber
Bemerkungen	
Bemerkungen	MW = Messwert MEW = Messbereichsendwert
Verpackungseinheit	1 Stück
Elektrischer Anschluss	

Steckverbindung: 1 x M12; Codierung: A; Kontakte: vergoldet



Anschluss



OUT1:	Farbkennzeichnung nach DIN EN 60947-5-2 Schaltausgang Leerrohrerkennung Schaltausgang Durchflussmengenüberwachung Frequenz Ausgang Durchflussmengenüberwachung Impuls Ausgang Mengenzähler Signalausgang Vorwahlzähler IO-Link
OUT2:	Schaltausgang Leerrohrerkennung Schaltausgang Durchflussmengenüberwachung Schaltausgang Temperaturüberwachung Analogausgang Durchflussmengenüberwachung Analogausgang Temperaturüberwachung Eingang Zählerreset Adernfarben :
BK =	schwarz
BN =	braun
BU =	blau
WH =	weiß

SM2000

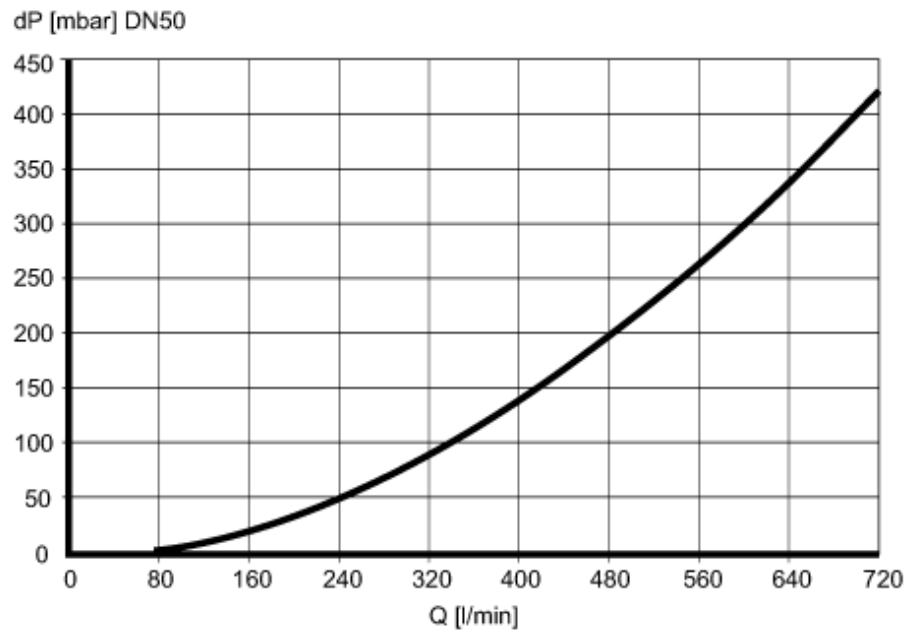


Magnetisch-induktiver Durchflusssensor

SMR21XGXFRKG/US

Diagramme und Kurven

Druckverlust



dP Druckverlust

Q Durchflussmenge