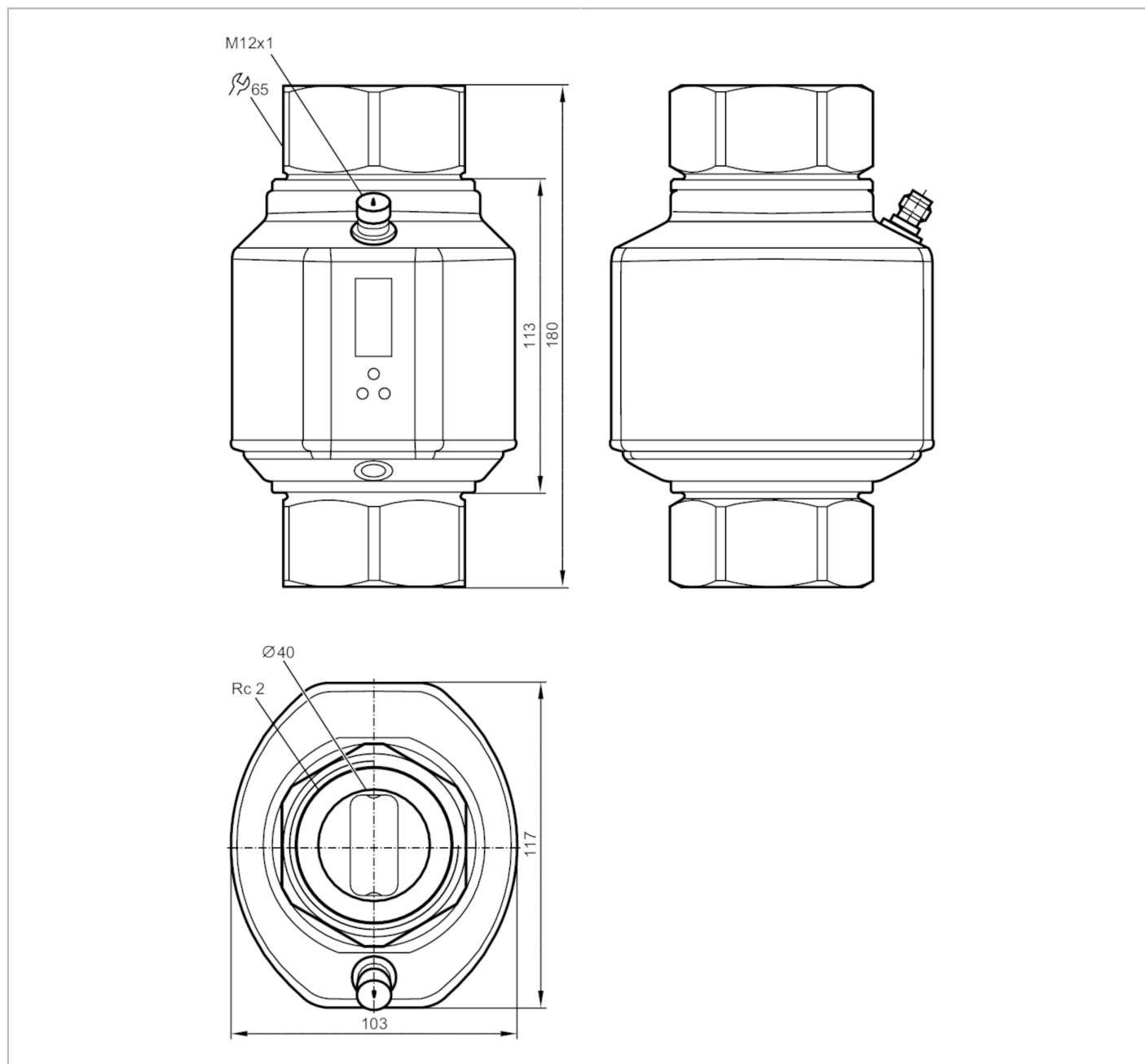


SM2400



Magnetisch-induktiver Durchflusssensor

SMK21XGXFRKG/US-100



Produktmerkmale	
Anzahl der Ein- und Ausgänge	Anzahl der digitalen Ausgänge: 2; Anzahl der analogen Ausgänge: 1
Messbereich	5...600 l/min 0,3...36 m³/h
Prozessanschluss	Gewindeanschluss Rc 2 Innengewinde DN50
Einsatzbereich	
Besondere Eigenschaft	Vergoldete Kontakte
Applikation	Totalisatorfunktion; Leerrohrerkennung; für den industriellen Einsatz
Medien	Leitfähige flüssige Medien; Wasser; wasserbasierte Medien
Hinweis zu Medien	Leitfähigkeit: $\geq 20 \mu\text{S/cm}$ Viskosität: $< 70 \text{ mm}^2/\text{s}$ (40 °C)

SM2400



Magnetisch-induktiver Durchflusssensor

SMK21XGXFRKG/US-100

Mediumtemperatur	[°C]	-10...90	
Druckfestigkeit		16 bar	1,6 MPa
MAWP bei Applikationen gemäß CRN		8,9 bar	0,89 MPa

Elektrische Daten

Betriebsspannung	[V]	18...32 DC; (nach SELV/PELV)	
Stromaufnahme	[mA]	< 150	
Schutzklasse		III	
Verpolungsschutz		ja	
Bereitschaftsverzögerungszeit	[s]	5	
Messprinzip		Magnetisch-induktiv	

Ein-/Ausgänge

Anzahl der Ein- und Ausgänge	Anzahl der digitalen Ausgänge: 2; Anzahl der analogen Ausgänge: 1		
------------------------------	---	--	--

Eingänge

Eingänge	Zählerreset		
----------	-------------	--	--

Ausgänge

Gesamtzahl Ausgänge	2		
Ausgangssignal	Schaltsignal; Analogsignal; Impulssignal; Frequenzsignal; IO-Link; (konfigurierbar)		
Elektrische Ausführung	PNP/NPN		
Anzahl der digitalen Ausgänge	2		
Ausgangsfunktion	Schließer / Öffner; (parametrierbar)		
Max. Spannungsabfall Schaltausgang DC	[V]	2	
Dauerhafte Strombelastbarkeit des Schaltausgangs DC	[mA]	250; (je Ausgang)	
Anzahl der analogen Ausgänge	1		
Analogausgang Strom	[mA]	4...20; (skalierbar)	
Max. Bürde	[Ω]	500	
Analogausgang Spannung	[V]	0...10; (skalierbar)	
Min. Lastwiderstand	[Ω]	2000	
Impulsausgang	Durchflussmengen-Zähler		
Kurzschlusschutz	ja		
Ausführung Kurzschlusschutz	getaktet		
Überlastfest	ja		
Frequenz des Ausgangs	[Hz]	0,1...10000	

Mess-/Einstellbereich

Messbereich	5...600 l/min	0,3...36 m³/h
Anzeigebereich	-720...720 l/min	-43,2...43,2 m³/h
Auflösung	0,5 l/min	0,02 m³/h
Schaltpunkt SP	8...600 l/min	0,5...36 m³/h
Rückschaltpunkt rP	5...597 l/min	0,3...35,8 m³/h
Analogstartpunkt ASP	0...480 l/min	0...28,8 m³/h

SM2400



Magnetisch-induktiver Durchflusssensor

SMK21XGXFRKG/US-100

Analogendpunkt AEP	120...600 l/min	7,2...36 m ³ /h
Schleimengenunterdrückung LFC	< 15 l/min	< 0,9 m ³ /h
Schrittweite	0,5 l/min	0,02 m ³ /h
Messdynamik		1:120
Durchflussmengenüberwachung		
Impulswertigkeit		0,0001...600 x 10 ³ m ³
In Schritten von		0,0001 m ³
Impulslänge [s]		0,008...2
Temperaturüberwachung		
Messbereich [°C]		-20...80
Anzeigebereich [°C]		-40...100
Auflösung [°C]		0,2
Schaltpunkt SP [°C]		-19,2...80
Rückschaltpunkt rP [°C]		-19,6...79,6
Analogstartpunkt [°C]		-20...60
Analogendpunkt [°C]		0...80
In Schritten von [°C]		0,2
Genauigkeit / Abweichungen		
Strömungsüberwachung		
Genauigkeit (im Messbereich)		± (0,8 % MW + 0,5 % MEW)
Wiederholgenauigkeit		± 0,2% MEW
Temperaturüberwachung		
Temperaturdrift		± 0,0333 °C / K
Genauigkeit [K]		± 1 (bei 25 °C, Q > 15 l/min)
Reaktionszeiten		
Strömungsüberwachung		
Ansprechzeit [s]		0,35; (dAP = 0)
Einstellbare Verzögerungszeit dS, dr [s]		0...50
Dämpfung Prozesswert dAP [s]		0...5
Temperaturüberwachung		
Ansprechdynamik T05 / T09 [s]		T09 = 3 (Q > 15 l/min)
Software / Programmierung		
Parametriermöglichkeiten	Strömungsüberwachung; Mengenzähler; Vorwahlzähler; Temperaturüberwachung; Hysterese / Fenster; Schließer / Öffner; Schaltlogik; Strom-/ Spannungs-/Frequenz-/Impulsausgang; Anlaufüberbrückungszeit; Display abschaltbar; Anzeigeeinheit; Leerrohrerkennung	
Schnittstellen		
Kommunikationsschnittstelle	IO-Link	
Übertragungstyp	COM2 (38,4 kBaud)	
IO-Link Revision	1.1	
SDCI-Norm	IEC 61131-9 CDV	

SM2400



Magnetisch-induktiver Durchflusssensor

SMK21XGXFRKG/US-100

Profile	Smart Sensor - SSP 0	Generic Profiled Sensor
	Function	Device identification
	Function	Process data variable
SIO-Mode		ja
Benötigte Masterportklasse		A
Prozessdaten analog		3
Prozessdaten binär		2
Min. Prozesszykluszeit [ms]		5
Unterstützte DeviceIDs	Betriebsart	DeviceID
	default	389

Umgebungsbedingungen

Umgebungstemperatur [°C]		-10...60
Lagertemperatur [°C]		-25...80
Schutzart		IP 65; IP 67

Zulassungen / Prüfungen

EMV	DIN EN 60947-5-9	
CPA-Zulassung	Modellnummer	004MI
	Genauigkeitsklasse	-
	maximal zulässiger Fehler	± 1,5 % FS
	Q (min)	0,3 m³/h
	Q (t)	-
	Q (max)	36 m³/h
	Mediumtemperatur	-10...70°C
Schockfestigkeit	DIN EN 60068-2-27	20 g (11 ms)
Vibrationsfestigkeit	DIN EN 60068-2-6	5 g (10...2000 Hz)
MTTF [Jahre]		85
UL-Zulassung	Zulassungsnummer UL	I008
Druckgeräterichtlinie		Gute Ingenieurpraxis; verwendbar für Medien der Fluidgruppe 2; Medien der Fluidgruppe 1 auf Anfrage

Mechanische Daten

Gewicht [g]		2740
Gehäuse		Quaderförmig
Einlaufstrecke		3 x DN
Auslaufstrecke		1 x DN
Abmessungen [mm]		180 x 103 x 117
Werkstoffe		1.4404 (Edelstahl / 316L); 1.4571 (Edelstahl / 316Ti); PEI; FKM; PBT-GF20; TPE-U
Werkstoffe in Kontakt mit dem Medium		1.4404 (Edelstahl / 316L); 1.4571 (Edelstahl / 316Ti); PEEK; FKM
Prozessanschluss		Gewindeanschluss Rc 2 Innengewinde DN50

Anzeigen / Bedienelemente

Anzeige	Anzeigeeinheit	6 x LED, grün (l/min, m³/h, l, m³, 10³, °C)
	Schaltzustand	2 x LED, gelb
	Messwerte	alphanumerische Anzeige, 4-stellig
	Programmierung	alphanumerische Anzeige, 4-stellig

Zubehör

Lieferumfang		Aufkleber
--------------	--	-----------

SM2400



Magnetisch-induktiver Durchflusssensor

SMK21XGXFRKG/US-100

Bemerkungen

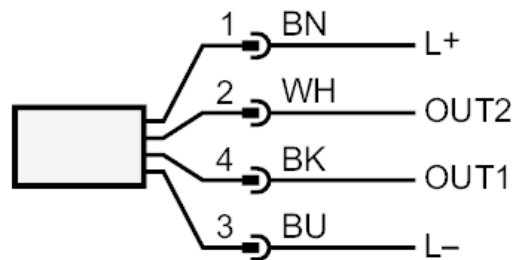
Bemerkungen	MW = Messwert
	MEW = Messbereichsendwert
Verpackungseinheit	1 Stück

Elektrischer Anschluss

Steckverbindung: 1 x M12; Codierung: A; Kontakte: vergoldet



Anschluss



OUT1: Farbkennzeichnung nach DIN EN 60947-5-2
Schaltausgang Leerrohrerkennung
Schaltausgang Durchflussmengenüberwachung
Frequenz Ausgang Durchflussmengenüberwachung
Impuls Ausgang Mengenzähler
Signalausgang Vorwahlzähler

OUT2: IO-Link
Schaltausgang Leerrohrerkennung
Schaltausgang Durchflussmengenüberwachung
Schaltausgang Temperaturüberwachung
Analogausgang Durchflussmengenüberwachung
Analogausgang Temperaturüberwachung
Eingang Zählerreset

Adernfarben :

BK = schwarz
BN = braun
BU = blau
WH = weiß

SM2400

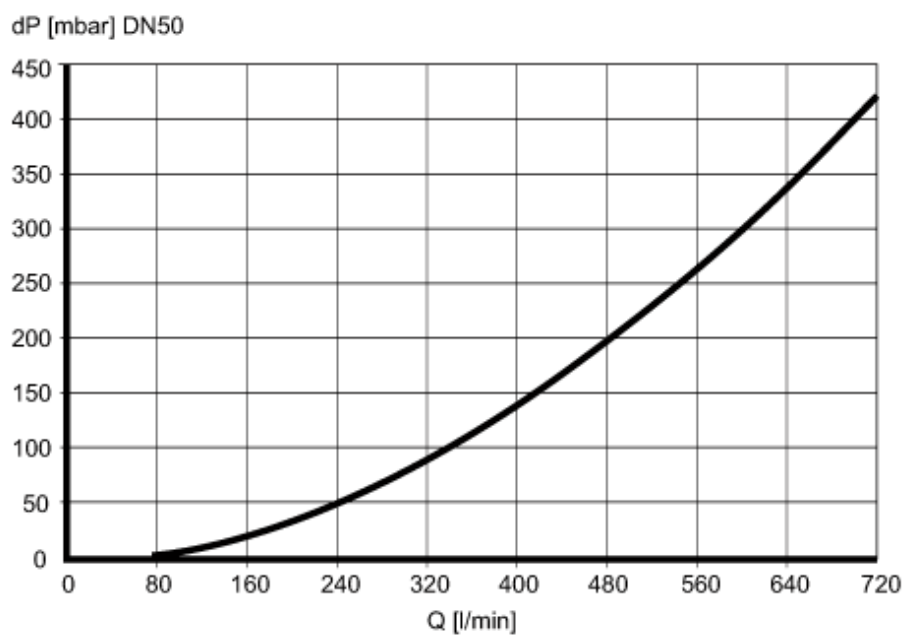


Magnetisch-induktiver Durchflusssensor

SMK21XGXFRKG/US-100

Diagramme und Kurven

Druckverlust



dP Druckverlust

Q Durchflussmenge