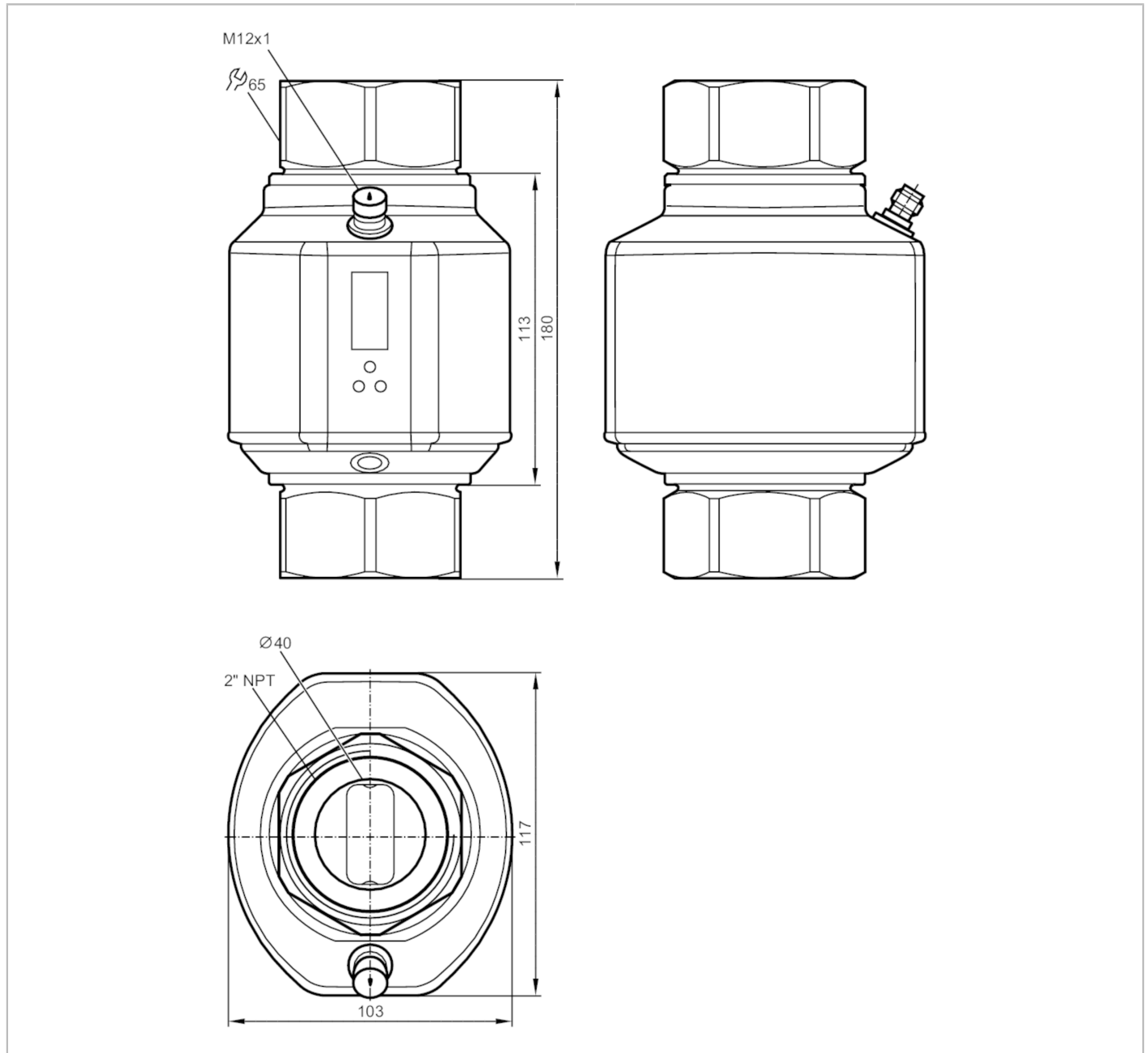


# SM2604



## Magnetisch-induktiver Durchflusssensor

SMN21XGX50KG/US-100



Produktmerkmale	
Anzahl der Ein- und Ausgänge	Anzahl der analogen Ausgänge: 2
Messbereich	5...600 l/min    0,3...36 m³/h    80...9510 gph    1,3...158,5 gpm
Prozessanschluss	Gewindeanschluss 2" NPT Innengewinde DN50
Einsatzbereich	
Besondere Eigenschaft	Vergoldete Kontakte
Applikation	Leerrohrerkennung; für den industriellen Einsatz
Medien	Leitfähige flüssige Medien; Wasser; wasserbasierte Medien
Hinweis zu Medien	Leitfähigkeit: $\geq 20 \mu\text{S/cm}$ Viskosität: $< 70 \text{ mm}^2/\text{s}$ (40 °C)

# SM2604



## Magnetisch-induktiver Durchflusssensor

SMN21XGX50KG/US-100

Mediumtemperatur	-10...90 °C	14...194 °F	
Druckfestigkeit	16 bar	232 psi	1,6 MPa
MAWP bei Applikationen gemäß CRN	8,9 bar	0,89 MPa	

### Elektrische Daten

Betriebsspannung [V]	18...32 DC; (nach SELV/PELV)
Stromaufnahme [mA]	< 150
Schutzklasse	III
Verpolungsschutz	ja
Bereitschaftsverzögerungszeit [s]	5
Messprinzip	Magnetisch-induktiv

### Ein-/Ausgänge

Anzahl der Ein- und Ausgänge	Anzahl der analogen Ausgänge: 2
------------------------------	---------------------------------

### Ausgänge

Gesamtzahl Ausgänge	2
Ausgangssignal	Analogsignal
Anzahl der analogen Ausgänge	2
Analogausgang Strom [mA]	4...20; ( $\leq 22$ mA)
Max. Bürde [ $\Omega$ ]	500

### Mess-/Einstellbereich

Messbereich	5...600 l/min	0,3...36 m <sup>3</sup> /h	80...9510 gph	1,3...158,5 gpm
Anzeigebereich	-720...720 l/min	-43,2...43,2 m <sup>3</sup> /h	-11410...11410 gph	-190,2...190,2 gpm
Auflösung	0,5 l/min	0,02 m <sup>3</sup> /h	5 gph	0,1 gpm
Analogstartpunkt ASP	0...480 l/min	0...28,8 m <sup>3</sup> /h	0...7610 gph	0...126,8 gpm
Analogendpunkt AEP	120...600 l/min	7,2...36 m <sup>3</sup> /h	1900...9510 gph	31,7...158,5 gpm
Schleimengenunterdrückung LFC	< 15 l/min	< 0,9 m <sup>3</sup> /h	< 240 gph	< 4 gpm
Schrittweite	0,5 l/min	0,02 m <sup>3</sup> /h	5 gph	0,1 gpm
Messdynamik	1:120			

### Temperaturüberwachung

Messbereich	-20...80 °C	-4...176 °F
Anzeigebereich	-40...100 °C	-40...212 °F
Auflösung	0,2 °C	0,5 °F
Analogstartpunkt	-20...60 °C	-4...140 °F
Analogendpunkt	0...80 °C	32...176 °F
In Schritten von	0,2 °C	0,5 °F

### Genauigkeit / Abweichungen

Strömungsüberwachung	
Genauigkeit (im Messbereich)	$\pm (0,8 \% MW + 0,5 \% MEW)$
Wiederholgenauigkeit	$\pm 0,2 \% MEW$
Temperaturüberwachung	
Temperaturdrift	$\pm 0,0333$ °C / K; $\pm 0,0599$ °F / K
Genauigkeit [K]	$\pm 1$ (25 °C; Q > 15 l/min) / $\pm 1$ (77 °F; Q > 4 gpm)

# SM2604



## Magnetisch-induktiver Durchflusssensor

SMN21XGX50KG/US-100

Reaktionszeiten		
Strömungsüberwachung		
Ansprechzeit [s]		0,35; (dAP = 0)
Dämpfung Prozesswert dAP [s]		0...5
Temperaturüberwachung		
Ansprechdynamik T05 / T09 [s]		T09 = 3 (Q > 15 l/min) / T09 = 3 (Q > 4 gpm)
Software / Programmierung		
Parametriermöglichkeiten		Display abschaltbar; Anzeigeeinheit; Leerrohrerkennung
Umgebungsbedingungen		
Umgebungstemperatur	-10...60 °C	14...140 °F
Lagertemperatur	-25...80 °C	-13...176 °F
Schutzart		IP 65; IP 67
Zulassungen / Prüfungen		
EMV	DIN EN 60947-5-9	
CPA-Zulassung	Modellnummer	004MI
	Genauigkeitsklasse	-
	maximal zulässiger Fehler	± 1,5 % FS
	Q (min)	0,3 m³/h
	Q (t)	-
	Q (max)	36 m³/h
	Mediumtemperatur	-10...70 °C
	Mediumtemperatur	14...158 °F
Schockfestigkeit	DIN EN 60068-2-27	20 g (11 ms)
Vibrationsfestigkeit	DIN EN 60068-2-6	5 g (10...2000 Hz)
MTTF [Jahre]		85
Druckgeräterichtlinie		Gute Ingenieurpraxis; verwendbar für Medien der Fluidgruppe 2; Medien der Fluidgruppe 1 auf Anfrage
Mechanische Daten		
Gewicht [g]		2728
Gehäuse		Quaderförmig
Einlaufstrecke		3 x DN
Auslaufstrecke		1 x DN
Abmessungen [mm]		180 x 103 x 117
Werkstoffe		1.4404 (Edelstahl / 316L); 1.4571 (Edelstahl / 316Ti); PEI; FKM; PBT-GF20; TPE-U
Werkstoffe in Kontakt mit dem Medium		1.4404 (Edelstahl / 316L); 1.4571 (Edelstahl / 316Ti); PEEK; FKM
Prozessanschluss		Gewindeanschluss 2" NPT Innengewinde DN50
Anzeigen / Bedienelemente		
Anzeige	Anzeigeeinheit	6 x LED, grün (l/min, m³/h, gpm, gph, °C, °F)
	Funktionsanzeige	1 x LED, gelb (10³)
	Messwerte	alphanumerische Anzeige, 4-stellig
	Programmierung	alphanumerische Anzeige, 4-stellig
Anzeigeeinheit		l/min; m³/h; gpm; gph; °C; °F
Zubehör		
Lieferumfang		Aufkleber

# SM2604



## Magnetisch-induktiver Durchflusssensor

SMN21XGX50KG/US-100

### Bemerkungen

Bemerkungen

MW = Messwert

MEW = Messbereichsendwert

Verpackungseinheit

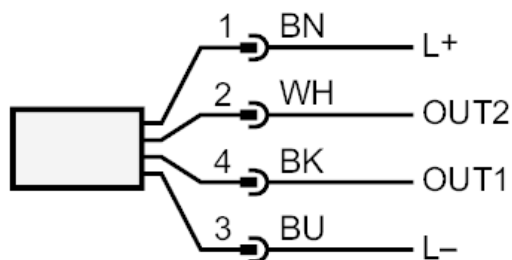
1 Stück

### Elektrischer Anschluss

Steckverbindung: 1 x M12; Codierung: A; Kontakte: vergoldet



### Anschluss



OUT1: Analogausgang Temperaturüberwachung  
OUT2: Analogausgang Durchflussmengenüberwachung

Farbkennzeichnung nach DIN EN 60947-5-2

Adernfarben :

BK = schwarz

BN = braun

BU = blau

WH = weiß



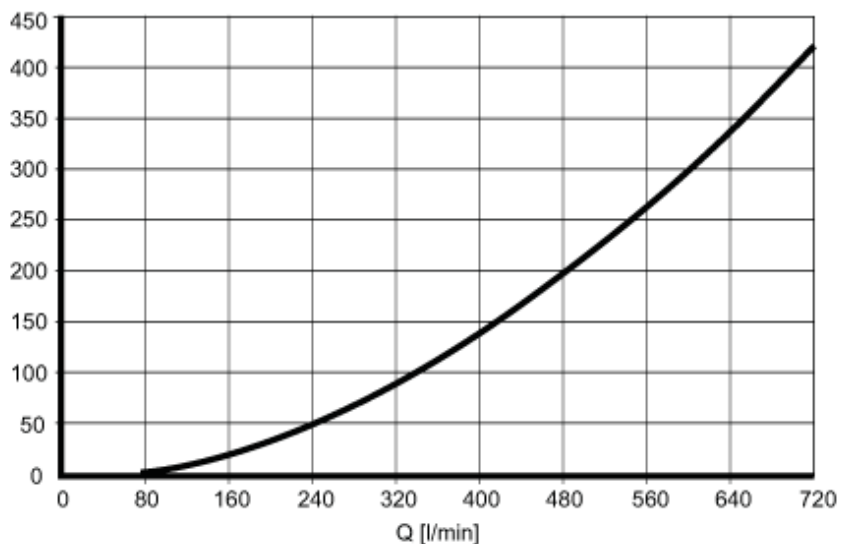
## Magnetisch-induktiver Durchflusssensor

SMN21XGX50KG/US-100

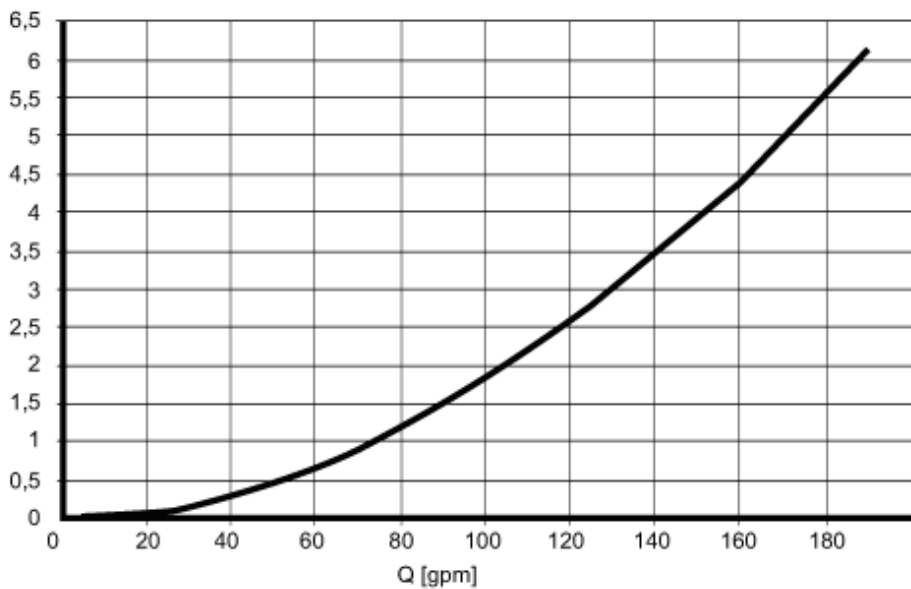
### Diagramme und Kurven

Druckverlust

dP [mbar] DN50



dP [psi]



dP Druckverlust

Q Durchflussmenge