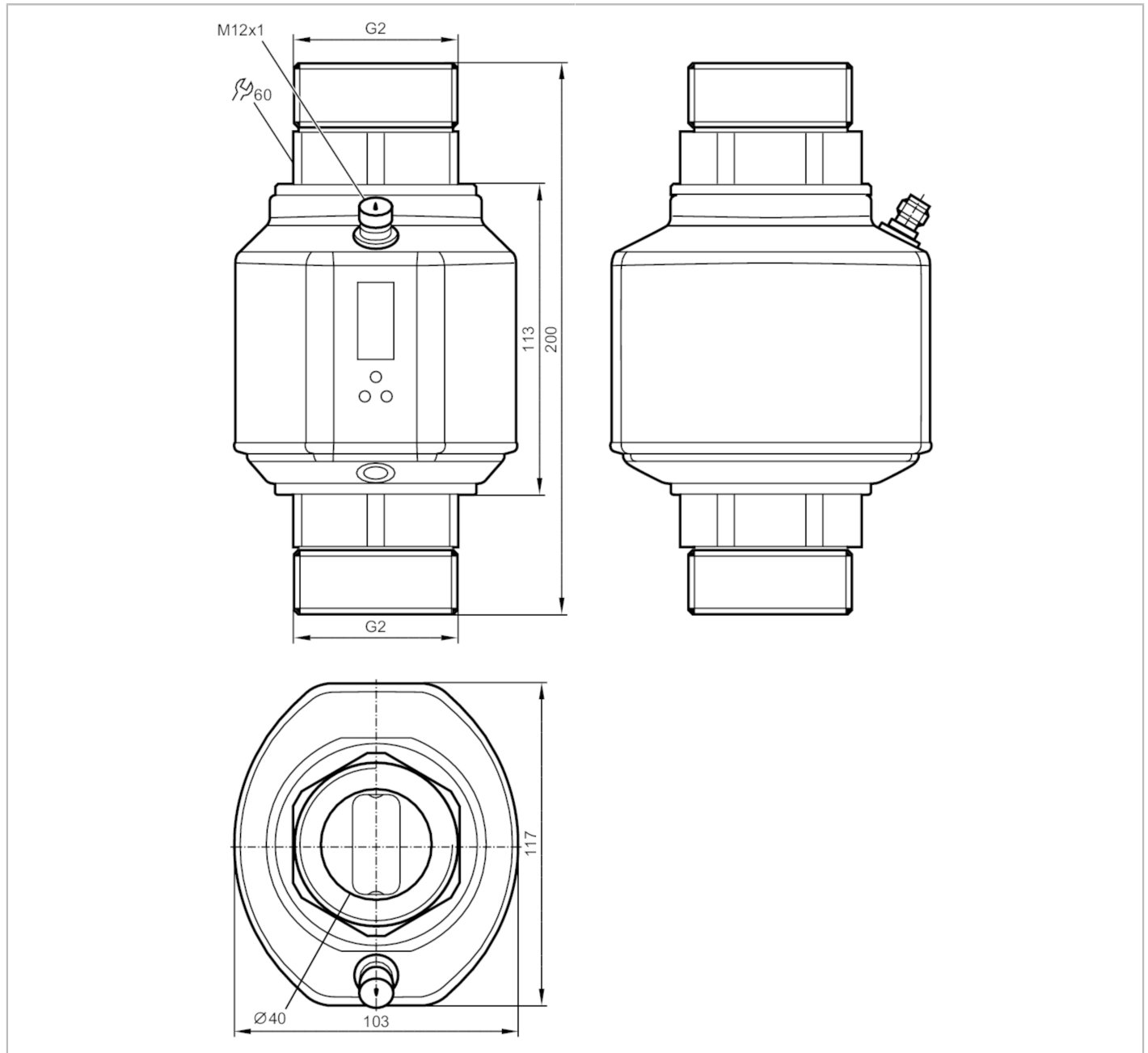


SM9001



Magnetisch-induktiver Durchflusssensor

SMR21XGXFRKG/US



Produktmerkmale	
Anzahl der Ein- und Ausgänge	Anzahl der digitalen Ausgänge: 2; Anzahl der analogen Ausgänge: 1
Messbereich	80...4800 gph 1,3...80 gpm
Prozessanschluss	Gewindeanschluss G 2 Außengewinde DN50 flachdichtend
Einsatzbereich	
Besondere Eigenschaft	Vergoldete Kontakte
Applikation	Totalisatorfunktion; Leerrohrerkennung; für den industriellen Einsatz
Montage	Anschluss an Rohrleitung durch Adapter
Medien	Leitfähige flüssige Medien; Wasser; wasserbasierte Medien

SM9001



Magnetisch-induktiver Durchflusssensor

SMR21XGXFRKG/US

Hinweis zu Medien	Leitfähigkeit: $\geq 20 \mu\text{S}/\text{cm}$	
	Viskosität: $< 70 \text{ mm}^2/\text{s}$ (40 °C)	
Mediumtemperatur [°F]	14...194	
Druckfestigkeit	16 bar	1,6 MPa
MAWP bei Applikationen gemäß CRN	8,9 bar	0,89 MPa

Elektrische Daten

Betriebsspannung [V]	18...32 DC; (nach SELV/PELV)	
Stromaufnahme [mA]	< 150	
Schutzklasse	III	
Verpolungsschutz	ja	
Bereitschaftsverzögerungszeit [s]	5	
Messprinzip	Magnetisch-induktiv	

Ein-/Ausgänge

Anzahl der Ein- und Ausgänge	Anzahl der digitalen Ausgänge: 2; Anzahl der analogen Ausgänge: 1	
------------------------------	---	--

Eingänge

Eingänge	Zählerreset	
----------	-------------	--

Ausgänge

Gesamtzahl Ausgänge	2	
Ausgangssignal	Schaltsignal; Analogsignal; Impulssignal; Frequenzsignal; IO-Link; (konfigurierbar)	
Elektrische Ausführung	PNP/NPN	
Anzahl der digitalen Ausgänge	2	
Ausgangsfunktion	Schließer / Öffner; (parametrierbar)	
Max. Spannungsabfall Schaltausgang DC [V]	2	
Dauerhafte Strombelastbarkeit des Schaltausgangs DC [mA]	250; (je Ausgang)	
Anzahl der analogen Ausgänge	1	
Analogausgang Strom [mA]	4...20; (skalierbar)	
Max. Bürde [Ω]	500	
Analogausgang Spannung [V]	0...10; (skalierbar)	
Min. Lastwiderstand [Ω]	2000	
Impulsausgang	Durchflussmengen-Zähler	
Kurzschlusschutz	ja	
Ausführung Kurzschlusschutz	getaktet	
Überlastfest	ja	
Frequenz des Ausgangs [Hz]	0,1...10000	

Mess-/Einstellbereich

Messbereich	80...4800 gph	1,3...80 gpm
Anzeigebereich	-5760...5760 gph	-96...96 gpm
Auflösung	5 gph	0,1 gpm
Schaltpunkt SP	105...4800 gph	1,7...80 gpm



Magnetisch-induktiver Durchflusssensor

SMR21XGXFRKG/US

Rückschaltpunkt rP	80...4775 gph	1,3...79,6 gpm
Analogstartpunkt ASP	0...3840 gph	0...64 gpm
Analogendpunkt AEP	960...4800 gph	16...80 gpm
Schleichenmengenunterdrückung LFC	< 240 gph	< 4 gpm
Schrittweite	5 gph	0,1 gpm
Messdynamik		1:60

Durchflussmengenüberwachung		
Impulswertigkeit		0,02...80 E06 gal
In Schritten von		0,02 gal
Impulslänge [s]		0,016...2

Temperaturüberwachung		
Messbereich [°F]		-4...176
Anzeigebereich [°F]		-40...212
Auflösung [°F]		0,5
Schaltpunkt SP [°F]		-2...176
Rückschaltpunkt rP [°F]		-3...175
Analogstartpunkt [°F]		-4...140
Analogendpunkt [°F]		32...176
In Schritten von [°F]		0,5

Genauigkeit / Abweichungen

Strömungsüberwachung		
Genauigkeit (im Messbereich)		± (0,8 % MW + 0,5 % MEW)
Wiederholgenauigkeit		± 0,2% MEW

Temperaturüberwachung		
Temperaturdrift		± 0,0185 °F / K
Genauigkeit [K]		± 1 (77 °F; Q > 4 gpm)

Reaktionszeiten

Strömungsüberwachung		
Ansprechzeit [s]		0,35; (dAP = 0)
Einstellbare Verzögerungszeit dS, dr [s]		0...50
Dämpfung Prozesswert dAP [s]		0...5

Temperaturüberwachung		
Ansprechdynamik T05 / T09 [s]		T09 = 3 (Q > 4 gpm)

Software / Programmierung

Parametriermöglichkeiten	Strömungsüberwachung; Mengenzähler; Vorwahlzähler; Temperaturüberwachung; Hysterese / Fenster; Schließer / Öffner; Schaltlogik; Strom-/Spannungs-/Frequenz-/Impulsausgang; Anlaufüberbrückungszeit; Display abschaltbar; Anzeigeeinheit; Leerrohrerkennung	
--------------------------	--	--

Schnittstellen

Kommunikationsschnittstelle	IO-Link	
Übertragungstyp	COM2 (38,4 kBaud)	
IO-Link Revision	1.1	

SM9001



Magnetisch-induktiver Durchflusssensor

SMR21XGXFRKG/US

SDCI-Norm		IEC 61131-9 CDV	
Profile		Smart Sensor - SSP 0	Generic Profiled Sensor
		Function	Device identification
		Function	Process data variable
SIO-Mode		ja	
Benötigte Masterportklasse		A	
Prozessdaten analog		3	
Prozessdaten binär		2	
Min. Prozesszykluszeit	[ms]	5	
Unterstützte DeviceIDs		Betriebsart	DeviceID
		default	392
Umgebungsbedingungen			
Umgebungstemperatur	[°F]	14...140	
Lagertemperatur	[°F]	-13...176	
Schutzart		IP 65; IP 67	
Zulassungen / Prüfungen			
EMV		DIN EN 60947-5-9	
Schockfestigkeit		DIN EN 60068-2-27	20 g (11 ms)
Vibrationsfestigkeit		DIN EN 60068-2-6	5 g (10...2000 Hz)
MTTF	[Jahre]	85	
UL-Zulassung		Zulassungsnummer UL	I008
		File Nummer UL	E174189
Druckgeräterichtlinie		Gute Ingenieurpraxis; verwendbar für Medien der Fluidgruppe 2; Medien der Fluidgruppe 1 auf Anfrage	
Mechanische Daten			
Gewicht	[g]	3092	
Gehäuse		Quaderförmig	
Einlaufstrecke		3 x DN	
Auslaufstrecke		1 x DN	
Abmessungen	[mm]	200 x 103 x 117	
Werkstoffe		1.4404 (Edelstahl / 316L); 1.4571 (Edelstahl / 316Ti); PEI; FKM; PBT-GF20; TPE-U	
Werkstoffe in Kontakt mit dem Medium		Messstrecke: 1.4404 (Edelstahl / 316L); Dichtung Prozessanschluss: NBR faserverstärkt Flachdichtung; FKM; 1.4571 (Edelstahl / 316Ti); PEEK	
Prozessanschluss		Gewindeanschluss G 2 Außengewinde DN50 flachdichtend	
Anzeigen / Bedienelemente			
Anzeige	Anzeigeeinheit	6 x LED, grün (gpm, gph, gal, °F, 10 ³ , 1000 x 10 ³)	
	Schaltzustand	2 x LED, gelb	
	Messwerte	alphanumerische Anzeige, 4-stellig	
	Programmierung	alphanumerische Anzeige, 4-stellig	
Zubehör			
Lieferumfang		Dichtungen: 2, Centellen Aufkleber	
Bemerkungen			
Bemerkungen		MW = Messwert MEW = Messbereichsendwert	

SM9001



Magnetisch-induktiver Durchflusssensor

SMR21XGXFRKG/US

Verpackungseinheit

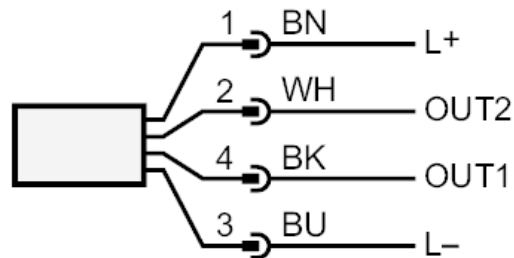
1 Stück

Elektrischer Anschluss

Steckverbindung: 1 x M12; Codierung: A; Kontakte: vergoldet



Anschluss



OUT1:

Farbkennzeichnung nach DIN EN 60947-5-2
Schaltausgang Leerrohrerkennung
Schaltausgang Durchflussmengenüberwachung
Frequenzausgang Durchflussmengenüberwachung
Impulsausgang Mengenzähler
Signalausgang Vorwahlzähler
IO-Link

OUT2:

Schaltausgang Leerrohrerkennung
Schaltausgang Durchflussmengenüberwachung
Schaltausgang Temperaturüberwachung
Analogausgang Durchflussmengenüberwachung
Analogausgang Temperaturüberwachung
Eingang Zählerreset

Adernfarben :

BK = schwarz
BN = braun
BU = blau
WH = weiß

SM9001

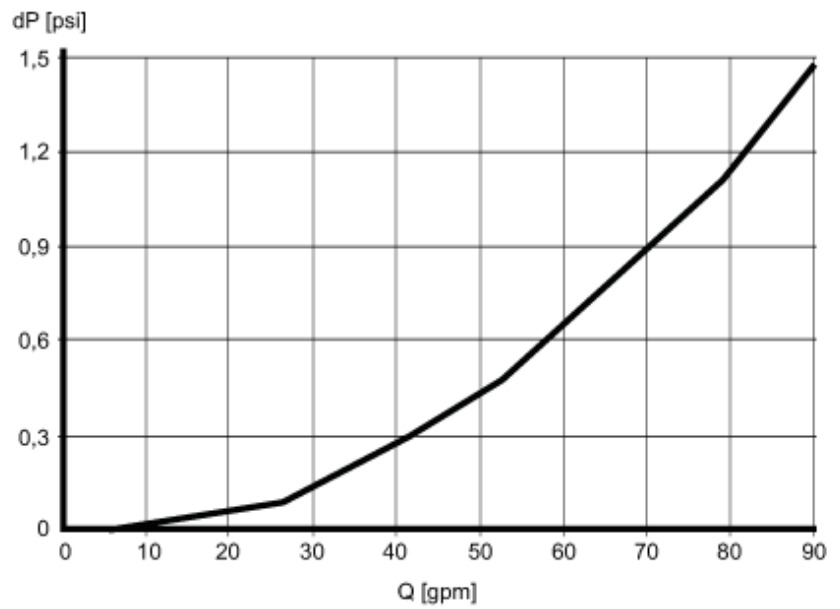


Magnetisch-induktiver Durchflusssensor

SMR21XGXFRKG/US

Diagramme und Kurven

Druckverlust



dP Druckverlust

Q Durchflussmenge