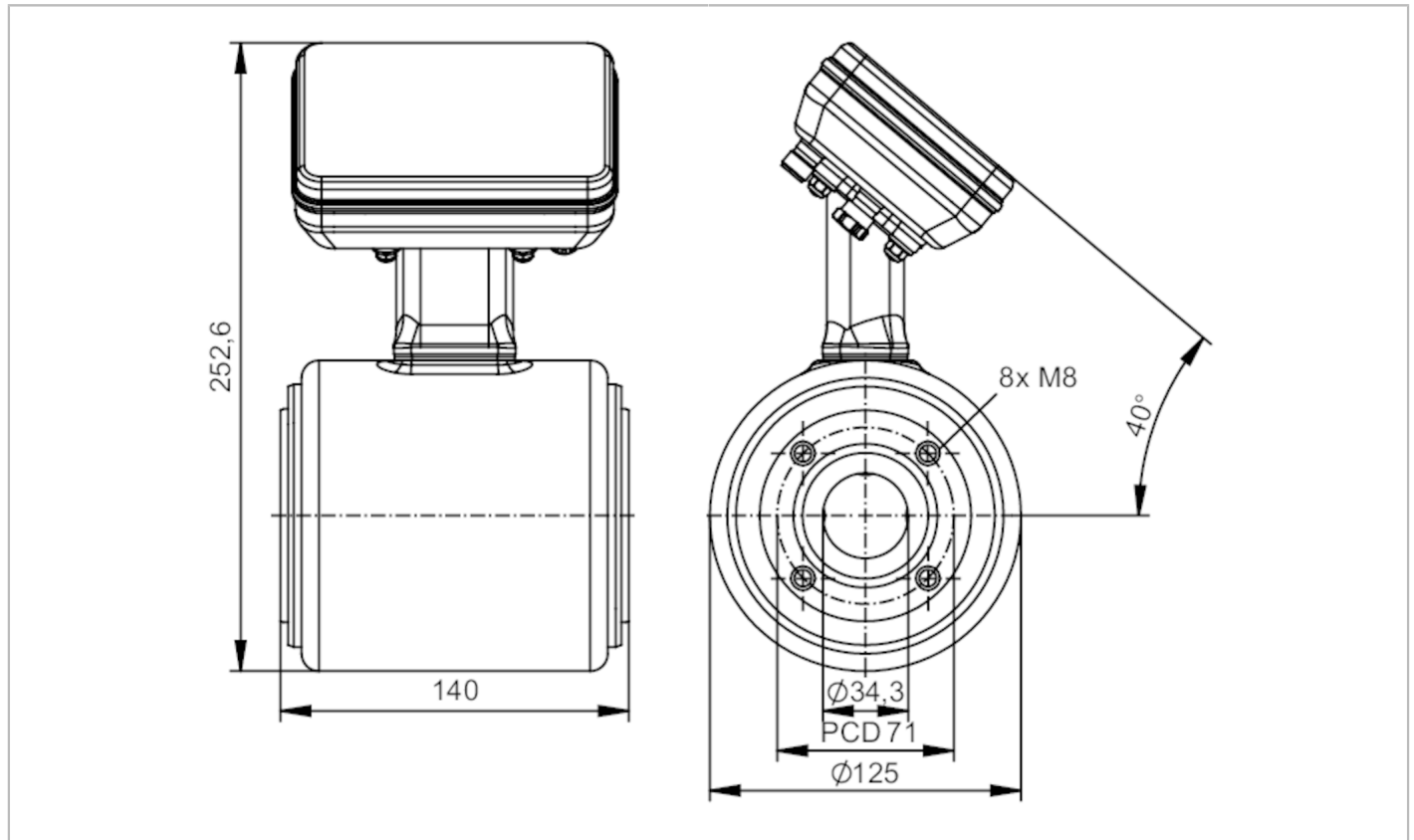


SMF350



Magnetisch-induktiver Durchflusssensor

SMG40KGFFRKG/UST



EC 1935/2004

FCM



IO-Link



Produktmerkmale

Messbereich	5...750 l/min	0,3...45 m ³ /h	1,32...198,15 gpm	0,23...32,8 ft/s
Nennweite	DN40 (1 1/2")			
Prozessanschluss	ifm spezifischer Geräteflansch			

Einsatzbereich

Besondere Eigenschaft	Vergoldete Kontakte		
Applikation	Lebensmittel- und Getränkeindustrie		
Medien	Leitfähige flüssige Medien; Wasser; wasserbasierte Medien		
Hinweis zu Medien	Lebensmittelprodukte wie Bier, Milch, Fruchtsäfte, Softgetränke, Ketchup, Joghurt, Joghurt-Toppings, Eiscreme		
	Leitfähigkeit: $\geq 5 \mu\text{S/cm}$		
Mediumtemperatur [°C]	-20...150		
Min. Berstdruck	60 bar	870 psi	6 MPa
Druckfestigkeit	40 bar	580,1 psi	4 MPa

Elektrische Daten

Betriebsspannung [V]	18...32 DC
Stromaufnahme [mA]	250; (24V)
Schutzklasse	III
Verpolungsschutz	ja
Bereitschaftsverzögerungszeit [s]	< 5
Messprinzip	Magnetisch-induktiv

SMF350



Magnetisch-induktiver Durchflusssensor

SMG40KGFFRKG/UST

Ein-/Ausgänge				
Gesamtzahl der Ein- und Ausgänge	2			
Eingänge				
Eingänge	OUT2	externer Totalisator Reset		
Ausgänge				
Gesamtzahl Ausgänge	2			
Ausgangssignal	OUT1	Impulssignal; Totalisatorschaltsignal; Diagnosesignal; IO-Link		
	OUT2	Analogsignal; Impulssignal; Totalisatorschaltsignal; Diagnosesignal		
Elektrische Ausführung	PNP/NPN			
Impulsausgang	Durchflussmengen-Zähler			
Kurzschlussschutz	ja			
Ausführung Kurzschlussschutz	getaktet			
Überlastfest	ja			
Analog				
Anzahl der analogen Ausgänge	1			
Analogausgang Strom [mA]	4...20; (skalierbar)			
Max. Bürde [Ω]	500			
Auflösung Analogausgang	0.38 μA			
Digital				
Anzahl der digitalen Ausgänge	2			
Max. Spannungsabfall Schaltausgang DC [V]	2			
Dauerhafte Strombelastbarkeit des Schaltausgangs DC [mA]	100			
Schaltfrequenz DC [Hz]	0...10000			
Mess-/Einstellbereich				
Messbereich	5...750 l/min	0,3...45 m³/h	1,32...198,15 gpm	0,23...32,8 ft/s
Hinweis zur Werkseinstellung	0...11,0 m³/h			
Analogstartpunkt ASP	-750...600 l/min	-45...36 m³/h	-198,15...158,52 gpm	-32,8...26,24 ft/s
Analogendpunkt AEP	-600...750 l/min	-36...45 m³/h	-158,52...198,15 gpm	-26,24...32,8 ft/s
Schleilmengenunterdrückung LFC	0...600 l/min	0...36 m³/h	0...158,52 gpm	0...26,24 ft/s
Impulslänge [s]	0,00005...2			
Impulswertigkeit	0,002...99999000 l			
Temperaturüberwachung				
Messbereich	-20...150 °C		-4...302 °F	
Analogstartpunkt	-20...116 °C		-4...240,8 °F	
Analogendpunkt	14...150 °C		57,2...302 °F	
Leitfähigkeitsüberwachung				
Messbereich [μS/cm]	100...100000			
Analogstartpunkt [μS/cm]	0...80000			



Magnetisch-induktiver Durchflusssensor

SMG40KGFRRKG/UST

Analogendpunkt	[μ S/cm]	20000...100000
Genauigkeit / Abweichungen		
Durchflussüberwachung		
Genauigkeit (unter Referenzbedingungen)	bei optionaler Werkskalibrierung (Verfügbarkeit in Planung)	\pm (0,2 % MW + 2 mm/s)
	Standard	\pm (0,5 % MW + 1,5 mm/s)
Wiederholgenauigkeit		0,1% MW
Temperaturüberwachung		
Genauigkeit	[K]	\pm 1
Wiederholgenauigkeit	[K]	\pm 0,5
Leitfähigkeitsüberwachung		
Genauigkeit (im Messbereich)	Im Bereich 100...20000 μ S/cm	\pm 10% MW
	Im Bereich 20000...100000 μ S/cm	\pm 20% MW
Wiederholgenauigkeit		\pm 5% MW
Reaktionszeiten		
Durchflussüberwachung		
Ansprechzeit	[s]	< 0,3
Dämpfung Prozesswert dAP	[s]	0...5
Temperaturüberwachung		
Ansprechzeit	[s]	< 3; (Strömungsgeschwindigkeit: \geq 0,5m/s)
Leitfähigkeitsüberwachung		
Ansprechzeit	[s]	< 2
Software / Programmierung		
Diagnosefunktionen		Durchflussrichtungserkennung; Flüssigkeitserkennung
Schnittstellen		
Kommunikationsschnittstelle		IO-Link
Übertragungstyp		COM3 (230,4 kBaud)
IO-Link Revision		1.1.3
SDCI-Norm		IEC 61131-9
Profile	Smart Sensor - SSP 4.3.4	Measuring and Switching Sensor, floating point, 4 channel
	BLOB	Binary Large Object transfer
	Common - I&D	Identification and Diagnosis
	Extension	Sensor Control Wide
	Extension	Quantity detection, switches when value exceeds the setpoint
	Function	Locator
Function	ProductURI	
SIO-Mode		ja
Benötigte Masterportklasse		A
Prozessdaten analog		6
Prozessdaten binär		8
Min. Prozesszykluszeit	[ms]	1,9

SMF350



Magnetisch-induktiver Durchflusssensor

SMG40KGFFRKG/UST

IO-Link Prozessdaten (zyklisch)	Funktion	Bitlänge
	Totalisator	32
	Durchfluss	32
	Temperatur	32
	Leitfähigkeit	32
	Status	4
	Binäre Schaltinformationen	8
IO-Link Funktionen (azyklisch)	Durchflussrichtungserkennung; Totalisator; Speicher; Betriebsstundenzähler; interne Temperatur; Simulationsfunktion	
Unterstützte DeviceIDs	Betriebsart	DeviceID
	default	1791

Umgebungsbedingungen		
Umgebungstemperatur	-20...65 °C	-4...149 °F
Lagertemperatur	-20...80 °C	-4...176 °F
Schutzart	IP 67; IP 69; (nach DIN EN 60529)	

Zulassungen / Prüfungen		
EMV	DIN 61326-1	
CPA-Zulassung	Modellnummer	SMF
	Genauigkeitsklasse	0,5
Schockfestigkeit	DIN IEC 68-2-27	20 g (18ms)
Vibrationsfestigkeit	DIN IEC 68-2-6	5 g (10...2000Hz)
MTTF [Jahre]	82	
UL-Zulassung	Zulassungsnummer UL	I032
Druckgeräterichtlinie	Gute Ingenieurpraxis; verwendbar für Medien der Fluidgruppe 2; Medien der Fluidgruppe 1 auf Anfrage	

Mechanische Daten		
Gewicht [g]	5300	
Gehäuse	Zylindrisch	
Einlaufstrecke	5 x DN	
Auslaufstrecke	2 x DN	
Abmessungen [mm]	Ø 125 / L = 140	
Werkstoffe	Gehäuse: 1.4404 (Edelstahl / 316L); Flansch: 1.4301 (Edelstahl / 304); Elektronikhalterung: 1.4301 (Edelstahl / 304); Elektronik: 1.4404 (Edelstahl / 316L); LED-Ring: PP	
Werkstoffe in Kontakt mit dem Medium	Messstrecke: PFA; Elektroden: 1.4435 (Edelstahl / 316L)	
Nennweite	DN40 (1 1/2")	
Prozessanschluss	ifm spezifischer Geräteflansch	
Oberflächenbeschaffenheit Ra/Rz der medienberührenden Flächen	Ra < 0,4 µm	

Anzeigen / Bedienelemente		
Anzeige	Betriebszustand	LED-Ring, 3-farbig
Werkseinstellung	m³/h; °C; µS/cm	

SMF350



Magnetisch-induktiver Durchflusssensor

SMG40KGFFRKG/UST

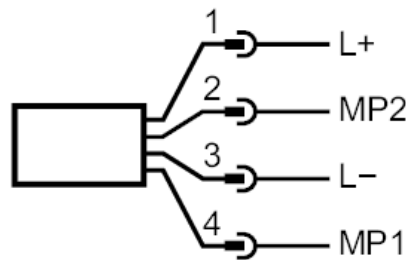
Bemerkungen	
Bemerkungen	MW = Messwert
	MEW = Messbereichsendwert
	Impuls- und Totalisatorsignal stehen nur für einen der beiden Ausgänge zur Verfügung
	Referenzbedingungen (1/2): Wasser (gasblasenfrei), 15...35 °C, Prozessanschluss: DIN32676 Reihe A, Rohrnorm passend für Prozessanschluss
	Referenzbedingungen (2/2): Einlaufstrecke 10xDN, Auslaufstrecke 5xDN, Geräteeinschwingzeit: 30 Minuten, Geräteorientierung: waagrecht, Displayausrichtung: oben
Verpackungseinheit	1 Stück

Elektrischer Anschluss

Steckverbindung: 1 x M12; Codierung: A; Kontakte: vergoldet



Anschluss



Elektrischer Anschluss - Stecker

1	L+	
2	MP2	DO2, AO, Reset
3	L-	
4	MP1	DO1, IO-Link

AO: Analogausgang; DO: Digitalausgang; MP: Multifunktionsanschluss