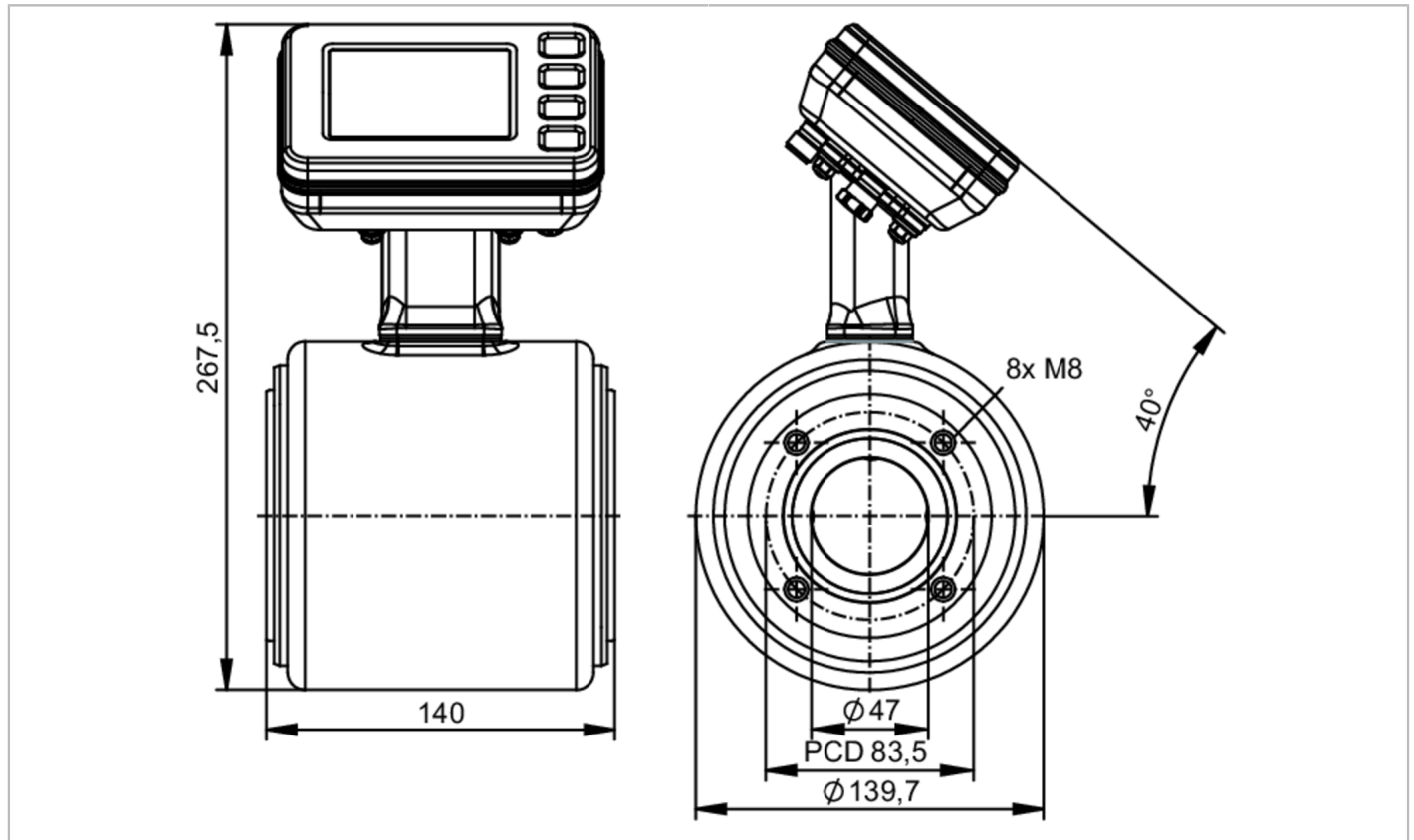


SMF421



Magnetisch-induktiver Durchflusssensor

SMG50KGFFRKG/USD



EC 1935/2004

FCM



IO-Link



Produktmerkmale

Messbereich	10...1200 l/min	600...72000 l/h	2,6...317 gpm	0,28...33,42 ft/s
Nennweite	DN50 (2")			
Prozessanschluss	ifm spezifischer Geräteflansch			

Einsatzbereich

Besondere Eigenschaft	Vergoldete Kontakte			
Applikation	Lebensmittel- und Getränkeindustrie			
Medien	Leitfähige flüssige Medien; Wasser; wasserbasierte Medien			
Hinweis zu Medien	Lebensmittelprodukte wie Bier, Milch, Fruchtsäfte, Softgetränke, Ketchup, Joghurt, Joghurt-Toppings, Eiscreme			
	Leitfähigkeit: $\geq 5 \mu\text{S/cm}$			
Mediumtemperatur	-20...150 °C			-4...302 °F
Min. Berstdruck	543,75 psi			3,75 MPa
Druckfestigkeit	362,5 psi			2,5 MPa

Elektrische Daten

Betriebsspannung	[V]	18...32 DC		
Stromaufnahme	[mA]	250; (24V)		
Schutzklasse		III		
Verpolungsschutz		ja		
Bereitschaftsverzögerungszeit	[s]	< 5		
Messprinzip		Magnetisch-induktiv		

SMF421



Magnetisch-induktiver Durchflusssensor

SMG50KGFFRKG/USD

Ein-/Ausgänge				
Gesamtzahl der Ein- und Ausgänge	2			
Eingänge				
Eingänge	OUT2	externer Totalisator Reset		
Ausgänge				
Gesamtzahl Ausgänge	2			
Ausgangssignal	OUT1	Impulssignal; Totalisatorschaltsignal; Diagnosesignal; IO-Link		
	OUT2	Analogsignal; Impulssignal; Totalisatorschaltsignal; Diagnosesignal		
Elektrische Ausführung	PNP/NPN			
Impulsausgang	Durchflussmengen-Zähler			
Kurzschlussschutz	ja			
Ausführung Kurzschlussschutz	getaktet			
Überlastfest	ja			
Analog				
Anzahl der analogen Ausgänge	1			
Analogausgang Strom [mA]	4...20; (skalierbar)			
Max. Bürde [Ω]	500			
Auflösung Analogausgang	0.38 μA			
Digital				
Anzahl der digitalen Ausgänge	2			
Max. Spannungsabfall Schaltausgang DC [V]	2			
Dauerhafte Strombelastbarkeit des Schaltausgangs DC [mA]	100			
Schaltfrequenz DC [Hz]	0...10000			
Mess-/Einstellbereich				
Messbereich	10...1200 l/min	600...72000 l/h	2,6...317 gpm	0,28...33,42 ft/s
Anzeigebereich	-1440...1440 l/min	-86400...86400 l/h	-380,41...380,41 gpm	-39,4...39,4 ft/s
Auflösung	0,1 l/min	50 l/h	0,01 gpm	0,01 ft/s
Hinweis zur Werkseinstellung	0...80 gpm			
Analogstartpunkt ASP	-1200...960 l/min	-72000...57600 l/h	-317,04...253,63 gpm	-32,8...26,24 ft/s
Analogendpunkt AEP	-960...1200 l/min	57600...72000 l/h	-253,63...317,04 gpm	-26,24...32,8 ft/s
Schleimengenunterdrückung LFC	0...960 l/min	0...57600 l/h	0...253,63 gpm	0...26,24 ft/s
Impulslänge [s]	0,00005...2			
Impulswertigkeit	0,004...99990000 l			
Temperaturüberwachung				
Messbereich	-20...150 °C		-4...302 °F	
Anzeigebereich	-20...150 °C		-4...302 °F	
Auflösung	0,01 °C		0,1 °F	
Analogstartpunkt	-20...116 °C		-4...240,8 °F	

SMF421



Magnetisch-induktiver Durchflusssensor

SMG50KGFFRKG/USD

Analogendpunkt	14...150 °C	57,2...302 °F
Leitfähigkeitsüberwachung		
Messbereich	[μ S/cm]	100...100000
Anzeigebereich	[μ S/cm]	0...10000000
Auflösung	[μ S/cm]	1
Analogstartpunkt	[μ S/cm]	0...80000
Analogendpunkt	[μ S/cm]	20000...100000
Genauigkeit / Abweichungen		
Durchflussüberwachung		
Genauigkeit (unter Referenzbedingungen)	bei optionaler Werkskalibrierung (Verfügbarkeit in Planung)	\pm (0,2 % MW + 2 mm/s)
	Standard	\pm (0,5 % MW + 1,5 mm/s)
Wiederholgenauigkeit		0,1% MW
Temperaturüberwachung		
Genauigkeit	[K]	\pm 1
Wiederholgenauigkeit	[K]	\pm 0,5
Leitfähigkeitsüberwachung		
Genauigkeit (im Messbereich)	Im Bereich 100...20000 μ S/cm	\pm 10% MW
	Im Bereich 20000...100000 μ S/cm	\pm 20% MW
Wiederholgenauigkeit		\pm 5% MW
Reaktionszeiten		
Durchflussüberwachung		
Ansprechzeit	[s]	< 0,3
Dämpfung Prozesswert dAP	[s]	0...5
Temperaturüberwachung		
Ansprechzeit	[s]	< 3; (Strömungsgeschwindigkeit: \geq 0,5m/s)
Leitfähigkeitsüberwachung		
Ansprechzeit	[s]	< 2
Software / Programmierung		
Diagnosefunktionen	Durchflussrichtungserkennung; Flüssigkeitserkennung	
Schnittstellen		
Kommunikationsschnittstelle	IO-Link	
Übertragungstyp	COM3 (230,4 kBaud)	
IO-Link Revision	1.1.3	
SDCI-Norm	IEC 61131-9	
Profile	Smart Sensor - SSP 4.3.4	Measuring and Switching Sensor, floating point, 4 channel
	BLOB	Binary Large Object transfer
	Common - I&D	Identification and Diagnosis
	Extension	Sensor Control Wide
	Extension	Quantity detection, switches when value exceeds the setpoint
	Function	Locator
Function	ProductURI	
SIO-Mode	ja	

SMF421



Magnetisch-induktiver Durchflusssensor

SMG50KGFFRKG/USD

Benötigte Masterportklasse	A	
Prozessdaten analog	6	
Prozessdaten binär	8	
Min. Prozesszykluszeit [ms]	1,9	
IO-Link Prozessdaten (zyklisch)	Funktion	Bitlänge
	Totalisator	32
	Durchfluss	32
	Temperatur	32
	Leitfähigkeit	32
	Status	4
	Binäre Schaltinformationen	8
IO-Link Funktionen (azyklisch)	Durchflussrichtungserkennung; Totalisator; Speicher; Betriebsstundenzähler; interne Temperatur; Simulationsfunktion	
Unterstützte DeviceIDs	Betriebsart	DeviceID
	default	1793

Umgebungsbedingungen		
Umgebungstemperatur	-20...65 °C	-4...149 °F
Lagertemperatur	-20...80 °C	-4...176 °F
Schutzart	IP 67; IP 69; (nach DIN EN 60529)	

Zulassungen / Prüfungen		
EMV	DIN 61326-1	
CPA-Zulassung	Modellnummer	SMF
	Genauigkeitsklasse	0,5
	Schockfestigkeit	DIN IEC 68-2-27
Vibrationsfestigkeit	DIN IEC 68-2-6	5 g (10...2000Hz)
MTTF [Jahre]	81	
UL-Zulassung	Zulassungsnummer UL	I031
Druckgeräterichtlinie	Gute Ingenieurpraxis; verwendbar für Medien der Fluidgruppe 2; Medien der Fluidgruppe 1 auf Anfrage	

Mechanische Daten		
Gewicht [g]	5815,1	
Gehäuse	Zylindrisch	
Einlaufstrecke	5 x DN	
Auslaufstrecke	2 x DN	
Abmessungen [mm]	Ø 139,7 / L = 140	
Werkstoffe	Gehäuse: 1.4404 (Edelstahl / 316L); Flansch: 1.4301 (Edelstahl / 304); Elektronikhalterung: 1.4301 (Edelstahl / 304); Elektronik: 1.4404 (Edelstahl / 316L); Display: Polysulfon; Display-Dichtung: FKM; LED-Ring: PP	
Werkstoffe in Kontakt mit dem Medium	Messstrecke: PFA; Elektroden: 1.4435 (Edelstahl / 316L)	
Nennweite	DN50 (2")	
Prozessanschluss	ifm spezifischer Geräteflansch	
Oberflächenbeschaffenheit Ra/Rz der medienberührenden Flächen	Ra < 0,4 µm	

SMF421



Magnetisch-induktiver Durchflusssensor

SMG50KGFRRKG/USD

Anzeigen / Bedienelemente		
Anzeige	Prozesswert	Vollgrafik-TFT-Display, mehrfarbig 3,5" 320 x 240 Pixel
		Display Layouts: 4
		Display Rotation: 4 x 90°
	Betriebszustand	LED-Ring, 3-farbig
Anzeigeeinheit	l/min; l/h; hl/min; hl/h; m ³ /min; m ³ /h; m/s; gpm; gph; ft/s; °C; °F; μS/cm; S/m; ms/cm	
Werkseinstellung	gpm; °F; μS/cm	
Sprache	Deutsch; Englisch; Spanisch; Französisch; Italienisch; Japanisch; Koreanisch; Portugiesisch; Chinesisch	
Bedienelemente	4	kapazitive Drucktasten

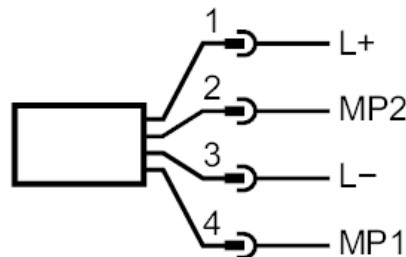
Bemerkungen	
Bemerkungen	MW = Messwert
	MEW = Messbereichsendwert
	Impuls- und Totalisatorsignal stehen nur für einen der beiden Ausgänge zur Verfügung
	Referenzbedingungen (1/2): Wasser (gasblasenfrei), 15...35 °C, Prozessanschluss: DIN32676 Reihe A, Rohrnorm passend für Prozessanschluss
	Referenzbedingungen (2/2): Einlaufstrecke 10xDN, Auslaufstrecke 5xDN, Geräteeinschwingzeit: 30 Minuten, Geräteorientierung: waagrecht, Displayausrichtung: oben
	Genauigkeitsangaben gemäß Werkzertifikat im Auslieferungszustand
Verpackungseinheit	1 Stück

Elektrischer Anschluss

Steckverbindung: 1 x M12; Codierung: A; Kontakte: vergoldet



Anschluss



SMF421



Magnetisch-induktiver Durchflusssensor

SMG50KGFFRKG/USD

Elektrischer Anschluss - Stecker

1	L+	
2	MP2	DO2, AO, Reset
3	L-	
4	MP1	DO1, IO-Link

AO: Analogausgang; DO: Digitalausgang; MP: Multifunktionsanschluss