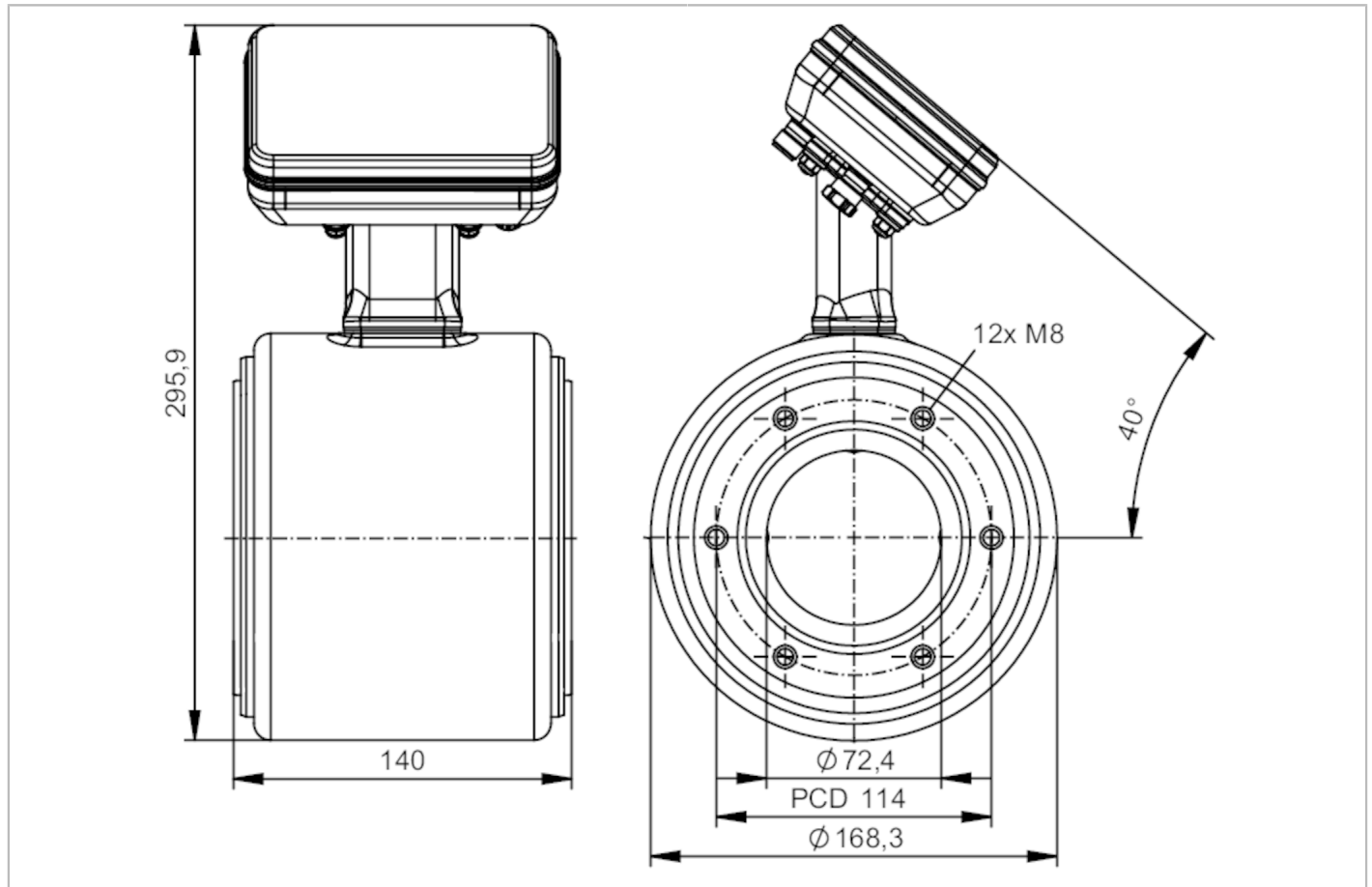


SMF650



Magnetisch-induktiver Durchflusssensor

SMG80KGFFRKG/UST



EC 1935/2004

FCM



IO-Link



Produktmerkmale

Messbereich	30...3000 l/min	1,8...180 m ³ /h	7,93...792,6 gpm	0,33...32,8 ft/s
Nennweite	DN80 (3")			
Prozessanschluss	ifm spezifischer Geräteflansch			

Einsatzbereich

Besondere Eigenschaft	Vergoldete Kontakte			
Applikation	Lebensmittel- und Getränkeindustrie			
Medien	Leitfähige flüssige Medien; Wasser; wasserbasierte Medien			
Hinweis zu Medien	Lebensmittelprodukte wie Bier, Milch, Fruchtsäfte, Softgetränke, Ketchup, Joghurt, Joghurt-Toppings, Eiscreme			
	Leitfähigkeit: ≥ 5 µS/cm			
Mediumtemperatur [°C]	-20...150			
Min. Berstdruck	37,5 bar	543,75 psi	3,75 MPa	
Druckfestigkeit	25 bar	362,5 psi	2,5 MPa	

Elektrische Daten

Betriebsspannung [V]	18...32 DC			
Stromaufnahme [mA]	250; (24V)			
Schutzklasse	III			
Verpolungsschutz	ja			
Bereitschaftsverzögerungszeit [s]	< 5			

SMF650



Magnetisch-induktiver Durchflusssensor

SMG80KGFFRKG/UST

Messprinzip	Magnetisch-induktiv			
Ein-/Ausgänge				
Gesamtzahl der Ein- und Ausgänge	2			
Eingänge				
Eingänge	OUT2	externer Totalisator Reset		
Ausgänge				
Gesamtzahl Ausgänge	2			
Ausgangssignal	OUT1	Impulssignal; Totalisatorschaltsignal; Diagnosesignal; IO-Link		
	OUT2	Analogsignal; Impulssignal; Totalisatorschaltsignal; Diagnosesignal		
Elektrische Ausführung	PNP/NPN			
Impulsausgang	Durchflussmengen-Zähler			
Kurzschlusschutz	ja			
Ausführung Kurzschlusschutz	getaktet			
Überlastfest	ja			
Analog				
Anzahl der analogen Ausgänge	1			
Analogausgang Strom [mA]	4...20; (skalierbar)			
Max. Bürde [Ω]	500			
Auflösung Analogausgang	0.38 μA			
Digital				
Anzahl der digitalen Ausgänge	2			
Max. Spannungsabfall Schaltausgang DC [V]	2			
Dauerhafte Strombelastbarkeit des Schaltausgangs DC [mA]	100			
Schaltfrequenz DC [Hz]	0...10000			
Mess-/Einstellbereich				
Messbereich	30...3000 l/min	1,8...180 m³/h	7,93...792,6 gpm	0,33...32,8 ft/s
Hinweis zur Werkseinstellung	0...45,0 m³/h			
Analogstartpunkt ASP	-3000...2400 l/min	-180...144 m³/h	-972,6...778,08 gpm	-32,8...26,24 ft/s
Analogendpunkt AEP	-2400...3000 l/min	-144...180 m³/h	-778,08...972,6 gpm	-26,24...32,8 ft/s
Schleimengenunterdrückung LFC	0...2400 l/min	0...144 m³/h	0...778,08 gpm	0...26,24 ft/s
Impulslänge [s]	0,00005...2			
Impulswertigkeit	0,005...99999000 l			
Temperaturüberwachung				
Messbereich	-20...150 °C		-4...302 °F	
Analogstartpunkt	-20...116 °C		-4...240,8 °F	
Analogendpunkt	14...150 °C		57,2...302 °F	
Leitfähigkeitsüberwachung				
Messbereich [μS/cm]	100...100000			

SMF650



Magnetisch-induktiver Durchflusssensor

SMG80KGFRRKG/UST

Analogstartpunkt	[μ S/cm]	0...80000
Analogendpunkt	[μ S/cm]	20000...100000

Genauigkeit / Abweichungen

Durchflussüberwachung		
Genauigkeit (unter Referenzbedingungen)	bei optionaler Werkskalibrierung (Verfügbarkeit in Planung)	$\pm (0,2 \% MW + 2 \text{ mm/s})$
	Standard	$\pm (0,5 \% MW + 1,5 \text{ mm/s})$
Wiederholgenauigkeit		0,1% MW

Temperaturüberwachung		
Genauigkeit	[K]	± 1
Wiederholgenauigkeit	[K]	$\pm 0,5$

Leitfähigkeitsüberwachung		
Genauigkeit (im Messbereich)	Im Bereich 100...20000 μ S/cm	$\pm 10\% MW$
	Im Bereich 20000...100000 μ S/cm	$\pm 20\% MW$
Wiederholgenauigkeit		$\pm 5\% MW$

Reaktionszeiten

Durchflussüberwachung		
Ansprechzeit	[s]	< 0,3
Dämpfung Prozesswert dAP	[s]	0...5

Temperaturüberwachung		
Ansprechzeit	[s]	< 3; (Strömungsgeschwindigkeit: $\geq 0,5\text{m/s}$)

Leitfähigkeitsüberwachung		
Ansprechzeit	[s]	< 2

Software / Programmierung

Diagnosefunktionen	Durchflussrichtungserkennung; Flüssigkeitserkennung
--------------------	---

Schnittstellen

Kommunikationsschnittstelle	IO-Link	
Übertragungstyp	COM3 (230,4 kBaud)	
IO-Link Revision	1.1.3	
SDCI-Norm	IEC 61131-9	
Profile	Smart Sensor - SSP 4.3.4	Measuring and Switching Sensor, floating point, 4 channel
	BLOB	Binary Large Object transfer
	Common - I&D	Identification and Diagnosis
	Extension	Sensor Control Wide
	Extension	Quantity detection, switches when value exceeds the setpoint
	Function	Locator
Function	ProductURI	
SIO-Mode	ja	
Benötigte Masterportklasse	A	
Prozessdaten analog	6	
Prozessdaten binär	8	
Min. Prozesszykluszeit	[ms]	1,9

SMF650



Magnetisch-induktiver Durchflusssensor

SMG80KGFFRKG/UST

IO-Link Prozessdaten (zyklisch)	Funktion	Bitlänge
	Totalisator	32
	Durchfluss	32
	Temperatur	32
	Leitfähigkeit	32
	Status	4
	Binäre Schaltinformationen	8
IO-Link Funktionen (azyklisch)	Durchflussrichtungserkennung; Totalisator; Speicher; Betriebsstundenzähler; interne Temperatur; Simulationsfunktion	
Unterstützte DeviceIDs	Betriebsart	DeviceID
	default	1800

Umgebungsbedingungen		
Umgebungstemperatur	-20...65 °C	-4...149 °F
Lagertemperatur	-20...80 °C	-4...176 °F
Schutzart	IP 67; IP 69; (nach DIN EN 60529)	

Zulassungen / Prüfungen		
EMV	DIN 61326-1	
CPA-Zulassung	Modellnummer	SMF
	Genauigkeitsklasse	0,5
Schockfestigkeit	DIN IEC 68-2-27	20 g (18ms)
Vibrationsfestigkeit	DIN IEC 68-2-6	5 g (10...2000Hz)
MTTF [Jahre]	82	
UL-Zulassung	Zulassungsnummer UL	I032
Druckgeräterichtlinie	Gute Ingenieurpraxis; verwendbar für Medien der Fluidgruppe 2; Medien der Fluidgruppe 1 auf Anfrage	

Mechanische Daten		
Gewicht [g]	7657,8	
Gehäuse	Zylindrisch	
Einlaufstrecke	5 x DN	
Auslaufstrecke	2 x DN	
Abmessungen [mm]	Ø 168,3 / L = 140	
Werkstoffe	Gehäuse: 1.4404 (Edelstahl / 316L); Flansch: 1.4301 (Edelstahl / 304); Elektronikhalterung: 1.4301 (Edelstahl / 304); Elektronik: 1.4404 (Edelstahl / 316L); LED-Ring: PP	
Werkstoffe in Kontakt mit dem Medium	Messstrecke: PFA; Elektroden: 1.4435 (Edelstahl / 316L)	
Nennweite	DN80 (3")	
Prozessanschluss	ifm spezifischer Geräteflansch	
Oberflächenbeschaffenheit Ra/Rz der medienberührenden Flächen	Ra < 0,4 µm	

Anzeigen / Bedienelemente		
Anzeige	Betriebszustand	LED-Ring, 3-farbig
Werkseinstellung	m³/h; °C; µS/cm	

SMF650



Magnetisch-induktiver Durchflusssensor

SMG80KGFFRKG/UST

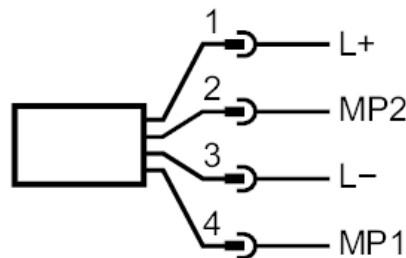
Bemerkungen	
Bemerkungen	MW = Messwert
	MEW = Messbereichsendwert
	Impuls- und Totalisatorsignal stehen nur für einen der beiden Ausgänge zur Verfügung
	Referenzbedingungen (1/2): Wasser (gasblasenfrei), 15...35 °C, Prozessanschluss: DIN32676 Reihe A, Rohrnorm passend für Prozessanschluss
	Referenzbedingungen (2/2): Einlaufstrecke 10xDN, Auslaufstrecke 5xDN, Geräteeinschwingzeit: 30 Minuten, Geräteorientierung: waagrecht, Displayausrichtung: oben
Verpackungseinheit	1 Stück

Elektrischer Anschluss

Steckverbindung: 1 x M12; Codierung: A; Kontakte: vergoldet



Anschluss



Elektrischer Anschluss - Stecker

1	L+	
2	MP2	DO2, AO, Reset
3	L-	
4	MP1	DO1, IO-Link

AO: Analogausgang; DO: Digitalausgang; MP: Multifunktionsanschluss