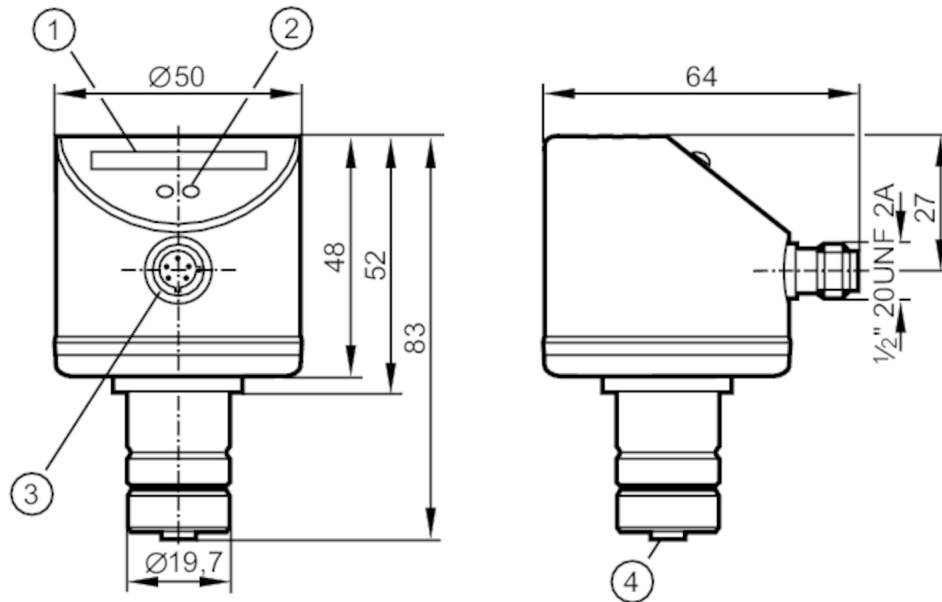




## Auswerteeinheit für Strömungssensoren

SRM12XXAKOW/LS-100-IRF



- 1 LED-Balkenanzeige
- 2 Einstelltaste
- 3 Anschluss für Spannungsversorgung und Ausgangssignale
- 4 Anschluss für Strömungssensor



Einsatzbereich	
Applikation	Strömungsüberwachung; Leitungsüberwachung
Elektrische Daten	
Frequenz AC [Hz]	47...63
Betriebsspannungstoleranz [%]	-15...10
Betriebsspannung [V]	90...240 AC
Max. Leistungsaufnahme [VA]	3,5
Schutzklasse	II
Verpolungsfest	nein
Bereitschaftsverzögerungszeit [s]	10
Anzahl Kanäle	1
Ausgänge	
Elektrische Ausführung	Relais
Kontaktbelastbarkeit	3 A (250 V AC / 30 V DC); (Schaltzyklen bei 3 A Last: 100.000; Art der Abschaltung: Schließer)
Schaltspiele (mechanisch)	20_Millionen
Schaltfunktion Strömungsüberwachung	Ausgang schaltet bei Strömung: EIN bei Ausgangsfunktion = Schließer / AUS bei Ausgangsfunktion = Öffner
Kurzschlusschutz	nein
Überlastfest	nein
Software / Programmierung	
Schaltpunktabgleich	Taster



## Auswerteeinheit für Strömungssensoren

SRM12XXAKOW/LS-100-IRF

Umgebungsbedingungen		
Umgebungstemperatur	[°C]	-20...60
Schutzart		IP 67; (mit aufgestecktem Sensor)
Zulassungen / Prüfungen		
EMV	EN 61000-4-2 ESD	4 kV CD / 8 kV AD
	EN 61000-4-3 HF gestrahlt	10 V/m
	EN 61000-4-4 Burst	2 kV
	EN 61000-4-6 HF leitungsgebunden	10 V
Schockfestigkeit	DIN IEC 68-2-27	30 g (6 ms)
Vibrationsfestigkeit	DIN IEC 68-2-6	2 g (55...2000 Hz)
MTTF	[Jahre]	209
Mechanische Daten		
Gewicht	[g]	244,5
Gehäuse		Zylindrisch
Abmessungen	[mm]	Ø 50 / L = 83
Werkstoffe		1.4404 (Edelstahl / 316L); 1.4301 (Edelstahl / 304); PC; PBT-GF20; EPDM/X; Messing
Anzeigen / Bedienelemente		
Anzeige	Funktion	LED, Balkenanzeige
	Schaltzustand	LED, orange blinken bei Drahtbruch
Elektrischer Anschluss		
Erforderliche Absicherung		Miniatur-Sicherung gemäß IEC60127-2 Sheet 1; ≤ 5 A; flink
Bemerkungen		
Bemerkungen	Der Anschluss für Strömungssensor ist ohne Kurzschlusschutz / ohne Verpolschutz.	
	Der Strömungssensor muss direkt an die Auswerteeinheit angeschlossen werden.	
	Anschluss über Verlängerungskabel ist nicht zulässig.	
	Empfehlung Nach einem Kurzschluss das Gerät auf sichere Funktion prüfen!	
Verpackungseinheit		1 Stück

### Elektrischer Anschluss

Steckverbindung: 1 x 1/2"; Codierung: C



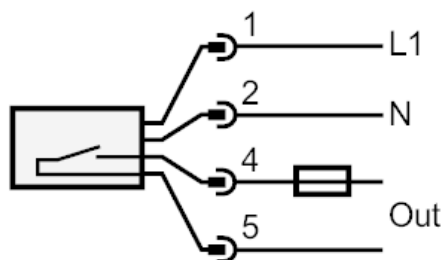
# SR5906



## Auswerteeinheit für Strömungssensoren

SRM12XXAKOW/LS-100-IRF

### Anschluss



n.c. =

nicht belegt

Hinweis

Miniatur-Sicherung gemäß IEC60127-2 Sheet 1  $\leq 5$  A flink

Achtung

Keine Schutzisolierung zwischen Relaiskreis und Versorgungsstromkreis