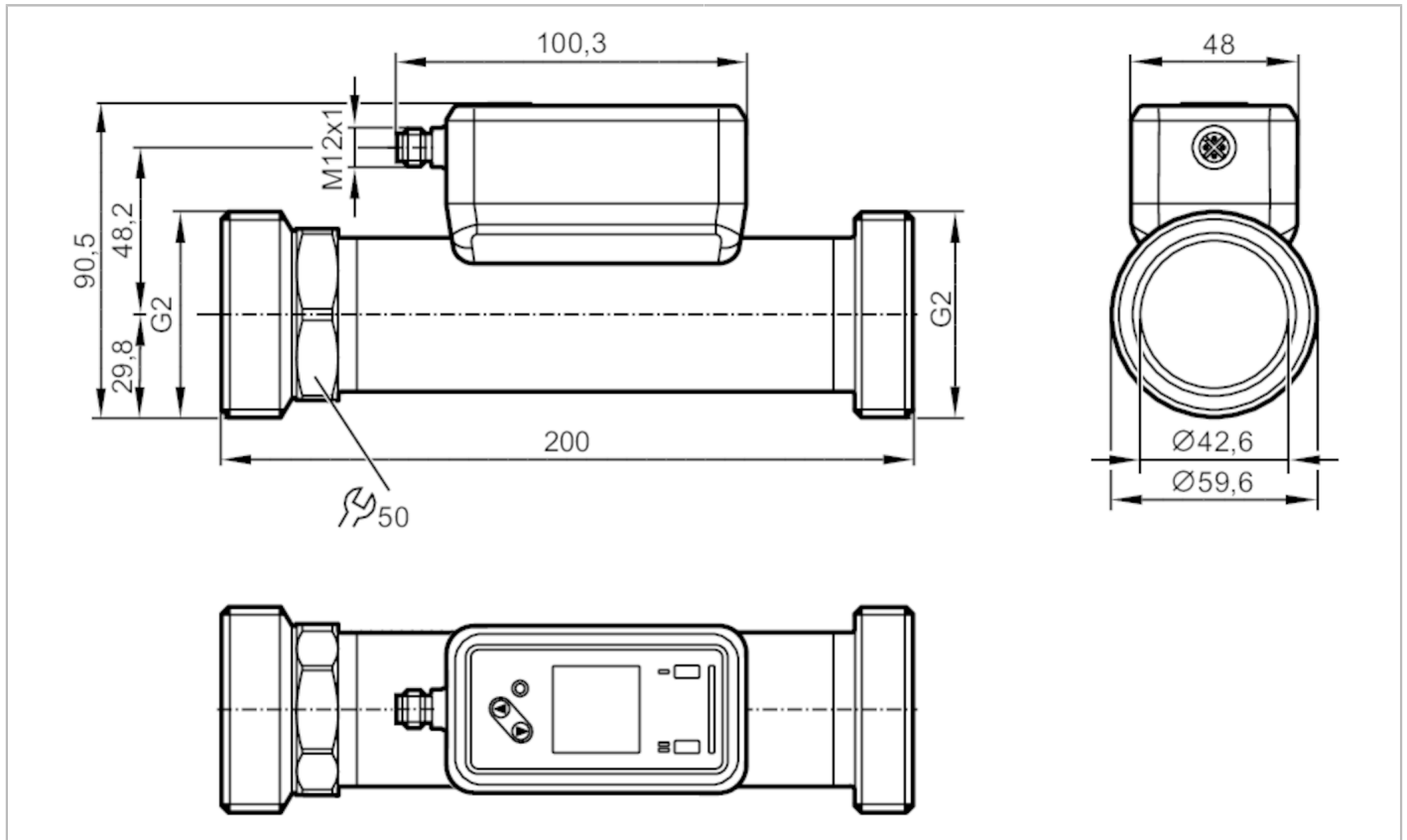


# SU2021



## Ultraschall-Durchflusssensor

SUR21XXBFRKG/US



ACS CE PA CRN cULus LISTED IO-Link KTW/W270 NSF Reg31

Produktmerkmale	
Messbereich	5...1000 l/min    0,3...60 m³/h    79...15850 gph    1,32...264,18 gpm
Prozessanschluss	Gewindeanschluss G 2 Außengewinde DN50
Einsatzbereich	
Besondere Eigenschaft	Vergoldete Kontakte
Medien	Reinstwasser; Wasser; wasserbasierte Medien
Hinweis zu Medien	wasserbasierte Medien: Für Medien mit >10 % Additiven wird nur die Wiederholgenauigkeit angeboten
Mediumtemperatur	-20...100 °C    -4...212 °F
Min. Berstdruck	150 bar    15 MPa
Druckfestigkeit	100 bar    10 MPa
Vakuumfestigkeit [mbar]	-1000
MAWP bei Applikationen gemäß CRN	36,6 bar    3,66 MPa
Elektrische Daten	
Betriebsspannung [V]	18...32 DC; (nach SELV/PELV)
Stromaufnahme [mA]	< 75
Schutzklasse	III
Verpolungsschutz	ja
Bereitschaftsverzögerungszeit [s]	5
Messprinzip	Ultraschall



## Ultraschall-Durchflusssensor

SUR21XXBFRKG/US

Eingänge				
Eingänge	Zählerreset			
Ausgänge				
Gesamtzahl Ausgänge	2			
Ausgangssignal	Schaltsignal; Impulssignal; Analogsignal; IO-Link; Frequenzsignal; Diagnosesignal; Totalisatorschaltsignal			
Elektrische Ausführung	PNP/NPN			
Ausgangsfunktion	Schließer / Öffner; (parametrierbar)			
Max. Spannungsabfall Schaltausgang DC [V]	2			
Dauerhafte Strombelastbarkeit des Schaltausgangs DC [mA]	100			
Schaltfrequenz DC [Hz]	0...10000			
Analogausgang Strom [mA]	4...20			
Max. Bürde [Ω]	500			
Impulsausgang	Durchflussmengen-Zähler			
Kurzschlusschutz	ja			
Ausführung Kurzschlusschutz	getaktet			
Überlastfest	ja			
Mess-/Einstellbereich				
Messbereich	5...1000 l/min	0,3...60 m³/h	79...15850 gph	1,32...264,18 gpm
Anzeigebereich	-1200...1200 l/min	-72...72 m³/h	-19020...19020 gph	-317...317 gpm
Auflösung	0,1 l/min	0,001 m³/h	1 gph	0,01 gpm
Schaltpunkt SP	10,5...1000 l/min	0,63...60 m³/h	166...15850 gph	2,77...264,17 gpm
Rückschaltpunkt rP	5,3...994,8 l/min	0,318...59,688 m³/h	84...15768 gph	1,4...262,8 gpm
Analogstartpunkt ASP	-1000...800 l/min	-60...48000 m³/h	-15850...12680 gph	-264,17...211,34 gpm
Analogendpunkt AEP	-800...1000 l/min	-48...60 m³/h	-12680...15850 gph	-211,34...264,17 gpm
Schleilmengenunterdrückung LFC	5...50 l/min	0,3...3 m³/h	79...793 gph	1,32...13,21 gpm
Frequenzendpunkt FEP	200,6...1000 l/min	12,037...60 m³/h	3180...15850 gph	53...264,17 gpm
Frequenz am Endpunkt FRP [Hz]	1...10000			
Durchflussmengenüberwachung				
Impulslänge [s]	0,002...2			
Impulswertigkeit	0,1...99990000 l; 0,026...26414563,515 gal			
Temperaturüberwachung				
Messbereich	-20...100 °C		-4...212 °F	
Anzeigebereich	-44...124 °C		-47,2...255,2 °F	
Auflösung	0,1 °C		0,1 °F	
Schaltpunkt SP	-19,6...100 °C		-3,2...212 °F	
Rückschaltpunkt rP	-20...99,6 °C		-4...211,2 °F	
Analogstartpunkt	-20...76 °C		-4...168,8 °F	
Analogendpunkt	4...100 °C		39,2...212 °F	
Frequenzstartpunkt FSP	-20...76 °C		-4...168,8 °F	
Frequenzendpunkt FEP	4...100 °C		39,2...212 °F	
Frequenz am Endpunkt FRP [Hz]	1...10000			



## Ultraschall-Durchflusssensor

SUR21XXBFRKG/US

Genauigkeit / Abweichungen		
Strömungsüberwachung		
Genauigkeit (im Messbereich)		± (1,0 % MW + 0,5 % MEW)
Wiederholgenauigkeit		± 0,2 % MEW
Temperaturüberwachung		
Genauigkeit	[K]	± 2,5 (Q > 5 % MEW)
Temperaturkoeffizient	[% der Spanne / 10 K]	0,2
Reaktionszeiten		
Strömungsüberwachung		
Ansprechzeit	[s]	< 0,25; (dAP = 0, T09)
Dämpfung Prozesswert dAP	[s]	0...5
Temperaturüberwachung		
Ansprechdynamik T05 / T09	[s]	5,7 / 86
Software / Programmierung		
Diagnosefunktionen		Durchflussrichtungserkennung; Signalqualität
Schnittstellen		
Kommunikationsschnittstelle		IO-Link
Übertragungstyp		COM2 (38,4 kBaud)
IO-Link Revision		1.1.3
SDCI-Norm		IEC 61131-9: 2013-07
Profile	BLOB Common - I&D	Binary Large Object transfer Identification and Diagnosis
Benötigte Masterportklasse		A
Prozessdaten analog		3
Prozessdaten binär		2
Min. Prozesszykluszeit	[ms]	9,6
IO-Link Prozessdaten (zyklisch)	<b>Funktion</b>	<b>Bitlänge</b>
	Totalisator	32
	Strömungsüberwachung	32
	Temperaturüberwachung	32
	Status	4
	Ausgang 1	1
	Ausgang 2	1
Unterstützte DeviceIDs	<b>Betriebsart</b>	<b>DeviceID</b>
	default	1464
Umgebungsbedingungen		
Umgebungstemperatur	[°C]	-20...60
Lagertemperatur	[°C]	-25...80
Schutzart		IP 67
Zulassungen / Prüfungen		
EMV		DIN 61326-1:2021



## Ultraschall-Durchflusssensor

SUR21XXBFRKG/US

CPA-Zulassung	Modellnummer	002US
	Genauigkeitsklasse	1,5
Schockfestigkeit	DIN IEC 68-2-27	20 g (11ms)
Vibrationsfestigkeit	DIN IEC 68-2-6	20 g (10...2000Hz)
MTTF [Jahre]		160
UL-Zulassung	Zulassungsnummer UL	I033
	File Nummer UL	E174189
Druckgeräterichtlinie	verwendbar für Medien der Fluidgruppe 2; Medien der Fluidgruppe 1 auf Anfrage	

### Mechanische Daten

Gewicht [g]	1173
Gehäuse	Quaderförmig
Montageart	Einlaufstrecke 5xDN; Auslaufstrecke 1xDN
Abmessungen [mm]	200 x 59,6 x 90,5
Werkstoffe	Gehäuse: 1.4404 (Edelstahl / 316L); Display: PFA; Dichtung Display: FKM; Anschlussstecker: PBT
Werkstoffe in Kontakt mit dem Medium	Messstrecke: 1.4404 (Edelstahl / 316L); Dichtung Prozessanschluss: NBR faserverstärkt Flachdichtung
Prozessanschluss	Gewindeanschluss G 2 Außengewinde DN50
Oberflächenbeschaffenheit Ra/Rz der medienberührenden Flächen	Ra < 1,25 µm

### Anzeigen / Bedienelemente

Anzeige	Farb-Display 1,44", 128 x 128 Pixel
Schaltfunktion	2 x LED, gelb
Diagnose	1 x LED, 3-farbig

### Zubehör

Lieferumfang	Flachdichtung 2, Centellen Beipackzettel
--------------	---

### Bemerkungen

Bemerkungen	MW = Messwert MEW = Messbereichsendwert Impuls- und Totalisatorsignal stehen nur für einen der beiden Ausgänge zur Verfügung Die Genauigkeitsangaben werden über den kompletten Einsatzbereich eingehalten
Verpackungseinheit	1 Stück

### Elektrischer Anschluss

Steckverbindung: 1 x M12; Codierung: A; Kontakte: vergoldet





## Ultraschall-Durchflusssensor

SUR21XXBFRKG/US

### Anschluss



OUT1/IO-Link: Schaltausgang Durchflussmengenüberwachung  
 Schaltausgang Temperaturüberwachung  
 Impulsausgang Mengenzähler  
 Frequenzausgang Durchflussmengenüberwachung  
 Frequenzausgang Temperaturüberwachung  
 Signalausgang Vorwahlzähler

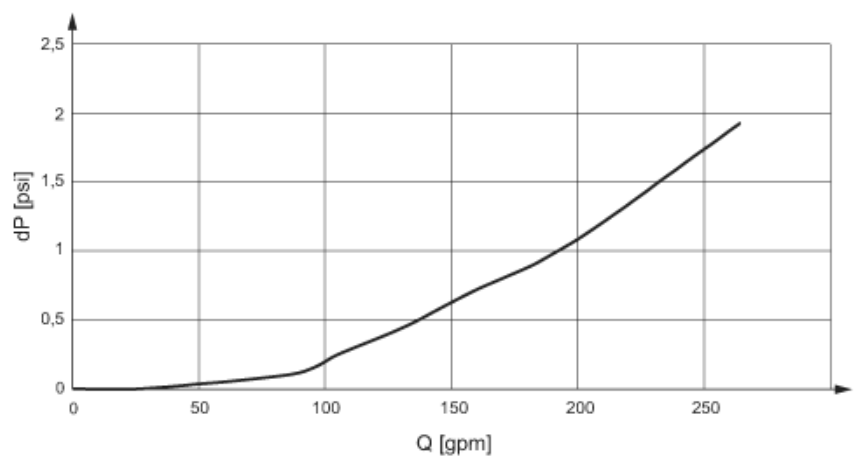
OUT2/InD: Schaltausgang Durchflussmengenüberwachung  
 Schaltausgang Temperaturüberwachung  
 Impulsausgang Mengenzähler  
 Analogausgang Durchfluss  
 Analogausgang Temperatur  
 Signalausgang Vorwahlzähler  
 Eingang Zählerreset

Farbkennzeichnung  
 nach DIN EN  
 60947-5-2

Adernfarben      BK= schwarz  
                       BN= braun  
                       BU= blau  
                       WH= weiß

### Diagramme und Kurven

Hinweis zum Druckverlust



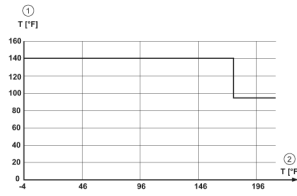
# SU2021



## Ultraschall-Durchflusssensor

SUR21XXBFRKG/US

Derating Umgebungstemperatur



- 1 Umgebungstemperatur
- 2 Mediumtemperatur