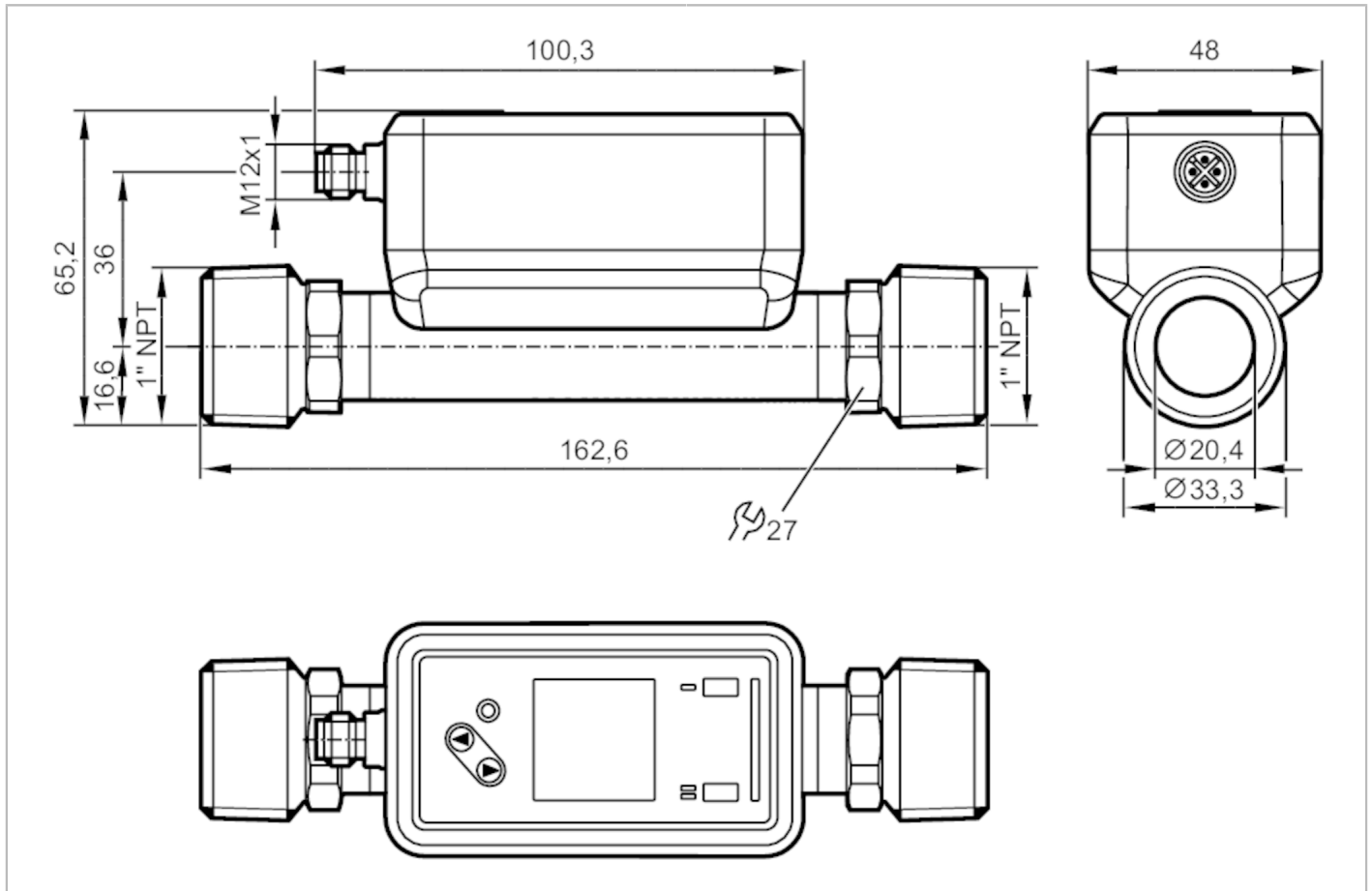


SU8621



Ultraschall-Durchflusssensor

SUN11XFBFRKG/US



ACS CE PA CRN cUL^{us} LISTED IO-Link KTW/W270 NSF Reg31

Produktmerkmale	
Messbereich	1...240 l/min 0,06...14,4 m³/h 16...3804 gph 0,26...63,4 gpm
Prozessanschluss	Gewindeanschluss 1" NPT Außengewinde DN25
Einsatzbereich	
Besondere Eigenschaft	Vergoldete Kontakte
Medien	Reinstwasser; Wasser; wasserbasierte Medien
Hinweis zu Medien	wasserbasierte Medien: Für Medien mit >10 % Additiven wird nur die Wiederholgenauigkeit angeboten
Mediumtemperatur	-20...100 °C -4...212 °F
Min. Berstdruck	150 bar 15 MPa
Druckfestigkeit	100 bar 10 MPa
Vakuumfestigkeit [mbar]	-1000
MAWP bei Applikationen gemäß CRN	82,8 bar 8,28 MPa
Elektrische Daten	
Betriebsspannung [V]	18...32 DC; (nach SELV/PELV)
Stromaufnahme [mA]	< 75
Schutzklasse	III
Verpolungsschutz	ja
Bereitschaftsverzögerungszeit [s]	5



Ultraschall-Durchflusssensor

SUN11XFBFRKG/US

Messprinzip	Ultraschall			
Eingänge				
Eingänge	Zählerreset			
Ausgänge				
Gesamtzahl Ausgänge	2			
Ausgangssignal	Schaltsignal; Impulssignal; Analogsignal; IO-Link; Frequenzsignal; Diagnosesignal; Totalisatorschaltsignal			
Elektrische Ausführung	PNP/NPN			
Ausgangsfunktion	Schließer / Öffner; (parametrierbar)			
Max. Spannungsabfall Schaltausgang DC [V]	2			
Dauerhafte Strombelastbarkeit des Schaltausgangs DC [mA]	100			
Schaltfrequenz DC [Hz]	0...10000			
Analogausgang Strom [mA]	4...20			
Max. Bürde [Ω]	500			
Impulsausgang	Durchflussmengen-Zähler			
Kurzschlusschutz	ja			
Ausführung Kurzschlusschutz	getaktet			
Überlastfest	ja			
Mess-/Einstellbereich				
Messbereich	1...240 l/min	0,06...14,4 m³/h	16...3804 gph	0,26...63,4 gpm
Anzeigebereich	-288...288 l/min	-17,28...17,28 m³/h	-4565...4565 gph	-76,08...76,08 gpm
Auflösung	0,1 l/min	0,001 m³/h	1 gph	0,02 gpm
Schaltpunkt SP	2,3...240 l/min	0,139...14,4 m³/h	37...3804 gph	0,61...63,4 gpm
Rückschaltpunkt rP	1,1...238,8 l/min	0,064...14,325 m³/h	17...3784 gph	0,28...63,07 gpm
Analogstartpunkt ASP	-240...192 l/min	-14,4...11,522 m³/h	-3804...3044 gph	-63,4...50,73 gpm
Analogendpunkt AEP	-191,9...240 l/min	-11,511...14,4 m³/h	-3041...3804 gph	-50,68...63,4 gpm
Schleichenmengenunterdrückung LFC	1...12 l/min	0,06...0,72 m³/h	16...190 gph	0,26...3,17 gpm
Frequenzendpunkt FEP	48,1...240 l/min	2,889...14,4 m³/h	763...3804 gph	12,72...63,4 gpm
Frequenz am Endpunkt FRP [Hz]	1...10000			
Durchflussmengenüberwachung				
Impulslänge [s]	0,002...2			
Impulswertigkeit	0,02...99990000 l; 0,005...26414563,515 gal			
Temperaturüberwachung				
Messbereich	-20...100 °C		-4...212 °F	
Anzeigebereich	-44...124 °C		-47,2...255,2 °F	
Auflösung	0,1 °C		0,1 °F	
Schaltpunkt SP	-19,6...100 °C		-3,2...212 °F	
Rückschaltpunkt rP	-20...99,6 °C		-4...211,2 °F	
Analogstartpunkt	-20...76 °C		-4...168,8 °F	
Analogendpunkt	4...100 °C		39,2...212 °F	
Frequenzstartpunkt FSP	-20...76 °C		-4...168,8 °F	
Frequenzendpunkt FEP	4...100 °C		39,2...212 °F	



Ultraschall-Durchflusssensor

SUN11XFBFRKG/US

Frequenz am Endpunkt FRP [Hz]	1...10000	
Genauigkeit / Abweichungen		
Strömungsüberwachung		
Genauigkeit (im Messbereich)	± (1,0 % MW + 0,5 % MEW)	
Wiederholgenauigkeit	± 0,2 % MEW	
Temperaturüberwachung		
Genauigkeit [K]	± 2,5 (Q > 5 % MEW)	
Temperaturkoeffizient [% der Spanne / 10 K]	0,2	
Reaktionszeiten		
Strömungsüberwachung		
Ansprechzeit [s]	< 0,25; (dAP = 0, T09)	
Dämpfung Prozesswert dAP [s]	0...5	
Temperaturüberwachung		
Ansprechdynamik T05 / T09 [s]	5,7 / 86	
Software / Programmierung		
Diagnosefunktionen	Durchflussrichtungserkennung; Signalqualität	
Schnittstellen		
Kommunikationsschnittstelle	IO-Link	
Übertragungstyp	COM2 (38,4 kBaud)	
IO-Link Revision	1.1.3	
SDCI-Norm	IEC 61131-9: 2013-07	
Profile	BLOB	Binary Large Object transfer
	Common - I&D	Identification and Diagnosis
Benötigte Masterportklasse	A	
Prozessdaten analog	3	
Prozessdaten binär	2	
Min. Prozesszykluszeit [ms]	9,6	
IO-Link Prozessdaten (zyklisch)	Funktion	Bitlänge
	Totalisator	32
	Strömungsüberwachung	32
	Temperaturüberwachung	32
	Status	4
	Ausgang 1	1
	Ausgang 2	1
Unterstützte DeviceIDs	Betriebsart	DeviceID
	default	1463
Umgebungsbedingungen		
Umgebungstemperatur [°C]	-20...60	
Lagertemperatur [°C]	-25...80	
Schutzart	IP 67	
Zulassungen / Prüfungen		
EMV	DIN 61326-1:2021	

SU8621



Ultraschall-Durchflusssensor

SUN11XFBFRKG/US

CPA-Zulassung	Modellnummer	002US
	Genauigkeitsklasse	1,5
Schockfestigkeit	DIN IEC 68-2-27	20 g (11ms)
Vibrationsfestigkeit	DIN IEC 68-2-6	20 g (10...2000Hz)
MTTF [Jahre]		160
UL-Zulassung	Zulassungsnummer UL	I034
	File Nummer UL	E174189
Druckgeräterichtlinie	verwendbar für Medien der Fluidgruppe 2; Medien der Fluidgruppe 1 auf Anfrage	

Mechanische Daten

Gewicht [g]	631,5
Gehäuse	Quaderförmig
Montageart	Einlaufstrecke 5xDN; Auslaufstrecke 1xDN
Abmessungen [mm]	162,6 x 48 x 65,2
Werkstoffe	Gehäuse: 1.4404 (Edelstahl / 316L); Display: PFA; Dichtung Display: FKM; Anschlussstecker: PBT
Werkstoffe in Kontakt mit dem Medium	Messstrecke: 1.4404 (Edelstahl / 316L)
Prozessanschluss	Gewindeanschluss 1" NPT Außengewinde DN25
Oberflächenbeschaffenheit Ra/Rz der medienberührenden Flächen	49,21 µin

Anzeigen / Bedienelemente

Anzeige	Farb-Display 1,44", 128 x 128 Pixel
Schaltfunktion	2 x LED, gelb
Diagnose	1 x LED, 3-farbig

Zubehör

Lieferumfang	Beipackzettel
--------------	---------------

Bemerkungen

Bemerkungen	MW = Messwert MEW = Messbereichsendwert Impuls- und Totalisatorsignal stehen nur für einen der beiden Ausgänge zur Verfügung Die Genauigkeitsangaben werden über den kompletten Einsatzbereich eingehalten
Verpackungseinheit	1 Stück

Elektrischer Anschluss

Steckverbindung: 1 x M12; Codierung: A; Kontakte: vergoldet





Ultraschall-Durchflusssensor

SUN11XFBFRKG/US

Anschluss



OUT1/IO-Link: Schaltausgang Durchflussmengenüberwachung
 Schaltausgang Temperaturüberwachung
 Impulsausgang Mengenzähler
 Frequenzausgang Durchflussmengenüberwachung
 Frequenzausgang Temperaturüberwachung
 Signalausgang Vorwahlzähler

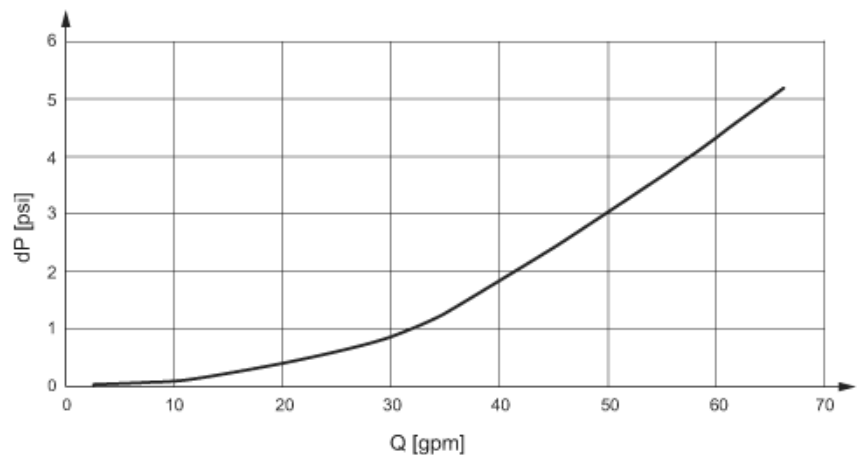
OUT2/InD: Schaltausgang Durchflussmengenüberwachung
 Schaltausgang Temperaturüberwachung
 Impulsausgang Mengenzähler
 Analogausgang Durchfluss
 Analogausgang Temperatur
 Signalausgang Vorwahlzähler
 Eingang Zählerreset

Farbkennzeichnung
 nach DIN EN
 60947-5-2

Adernfarben BK= schwarz
 BN= braun
 BU= blau
 WH= weiß

Diagramme und Kurven

Hinweis zum Druckverlust



dP Druckverlust
 [psi]
 Q Durchflussmenge
 [gpm]

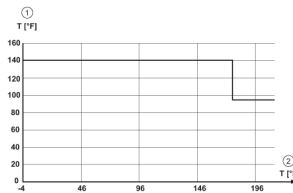
SU8621

Ultraschall-Durchflusssensor

SUN11XFBFRKG/US



Derating Umgebungstemperatur



- 1 Umgebungstemperatur
- 2 Mediumtemperatur