

SU9000



Ultraschall-Durchflusssensor

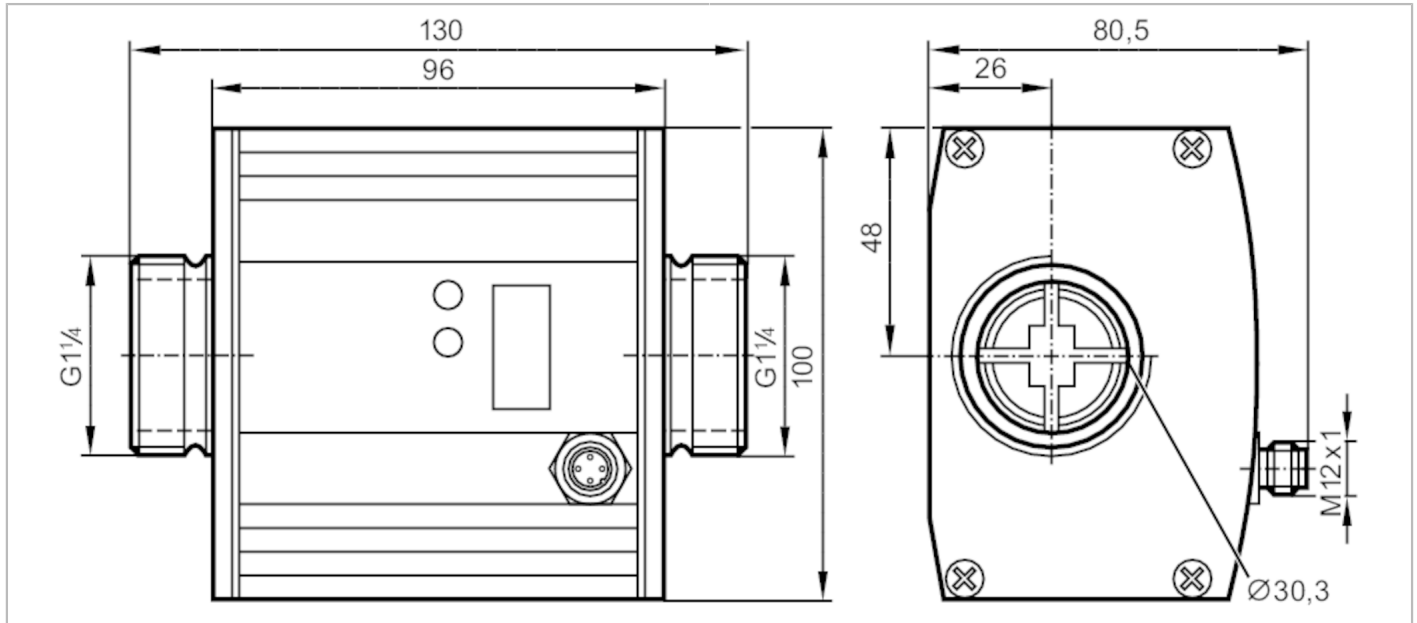
SUR54HGBFRKG/W/US-100-IPF

Auslaufartikel

Auslaufdatum: 31.12.2025

Alternativartikel: SU9030

Beachten Sie bei der Auswahl des Alternativartikels und des Zubehörs eventuell abweichende technische Daten.



Produktmerkmale

Anzahl der Ein- und Ausgänge	Anzahl der digitalen Ausgänge: 2; Anzahl der analogen Ausgänge: 1	
Messbereich	0...200 l/min	0...12 m³/h
Prozessanschluss	Gewindeanschluss G 1 1/4 Außengewinde flachdichtend	

Einsatzbereich

Besondere Eigenschaft	Vergoldete Kontakte	
Applikation	Totalisatorfunktion; für den industriellen Einsatz	
Montage	Anschluss an Rohrleitung durch Adapter	
Medien	Wasser; Glykol-Lösungen; Kühlschmiermittel; Öle	
Hinweis zu Medien	Niederviskose Öle mit Viskosität: 7...40 mm²/s (40 °C) Hochviskose Öle mit Viskosität: 30...68 mm²/s (40 °C)	
Mediumtemperatur [°C]	-10...80	
Druckfestigkeit	16 bar	1,6 MPa

Elektrische Daten

Betriebsspannung [V]	19...30 DC; (nach SELV/PELV)	
Stromaufnahme [mA]	100	
Min. Isolationswiderstand [MΩ]	100; (500 V DC)	
Schutzklasse	III	
Verpolungsschutz	ja	
Bereitschaftsverzögerungszeit [s]	10	
Messprinzip	Ultraschall	



Ultraschall-Durchflusssensor

SUR54HGBFRKG/W/US-100-IPF

Ein-/Ausgänge		
Anzahl der Ein- und Ausgänge	Anzahl der digitalen Ausgänge: 2; Anzahl der analogen Ausgänge: 1	
Eingänge		
Eingänge	Zählerreset	
Ausgänge		
Gesamtzahl Ausgänge	2	
Ausgangssignal	Schaltsignal; Analogsignal; Impulsignal; (konfigurierbar)	
Elektrische Ausführung	PNP/NPN	
Anzahl der digitalen Ausgänge	2	
Ausgangsfunktion	Schließer / Öffner; (parametrierbar)	
Max. Spannungsabfall Schaltausgang DC [V]	2	
Dauerhafte Strombelastbarkeit des Schaltausgangs DC [mA]	250; (je Ausgang)	
Anzahl der analogen Ausgänge	1	
Analogausgang Strom [mA]	4...20; (skalierbar)	
Max. Bürde [Ω]	500	
Analogausgang Spannung [V]	0...10; (skalierbar)	
Min. Lastwiderstand [Ω]	2000	
Impulsausgang	Durchflussmengen-Zähler	
Kurzschlusschutz	ja	
Ausführung Kurzschlusschutz	getaktet	
Überlastfest	ja	
Mess-/Einstellbereich		
Messbereich	0...200 l/min	0...12 m³/h
Anzeigebereich	0...240 l/min	0...14,4 m³/h
Auflösung	0,1 l/min	0,01 m³/h
Schaltpunkt SP	0,4...200 l/min	0,02...12 m³/h
Rückschaltpunkt rP	0...199,6 l/min	0...11,98 m³/h
Analogstartpunkt ASP	0...160 l/min	0...9,6 m³/h
Analogendpunkt AEP	40...200 l/min	2,4...12 m³/h
Max. Durchflussmenge	220 l/min	13,2 m³/h
Schrittweite	0,1 l/min	0,01 m³/h
Durchflussmengenüberwachung		
Impulswertigkeit	0,1 l...100000 m³	
Impulslänge [s]	0,0125...2	
Temperaturüberwachung		
Messbereich [°C]	-10...80	
Auflösung [°C]	0,2	
Schaltpunkt SP [°C]	-9,8...80	
Rückschaltpunkt rP [°C]	-10...79,8	
Analogstartpunkt [°C]	-10...62	

SU9000



Ultraschall-Durchflusssensor

SUR54HGBFRKG/W/US-100-IPF

Analogendpunkt	[°C]	8...80
In Schritten von	[°C]	0,2

Genauigkeit / Abweichungen

Strömungsüberwachung		
Genauigkeit (im Messbereich)		Wasser: $< \pm (3 \% MW + 0,2 \% MEW)$; Glykol (35 %), Öl (Viskosität 68 mm ² /s bei 40 °C): $< \pm (8 \% MW + 0,5 \% MEW)$
Wiederholgenauigkeit		1 l/min; 60 l/h; 0,06 m ³ /h
Temperaturüberwachung		
Genauigkeit	[K]	$\pm 3 (Q > 20 \text{ l/min})$

Reaktionszeiten

Strömungsüberwachung		
Ansprechzeit	[s]	0,25; (dAP = 0)
Einstellbare Verzögerungszeit dS, dr	[s]	0...50
Dämpfung Prozesswert dAP	[s]	0...1
Temperaturüberwachung		
Ansprechdynamik T05 / T09	[s]	T09 = 30 (Q > 20 l/min); (Wasser)

Software / Programmierung

Parametriermöglichkeiten	Strömungsüberwachung; Mengenzähler; Vorwahlzähler; Temperaturüberwachung	
--------------------------	--	--

Umgebungsbedingungen

Umgebungstemperatur	[°C]	-10...60
Lagertemperatur	[°C]	-25...80
Schutzart		IP 67

Zulassungen / Prüfungen

EMV	EN 61000-4-2 ESD	4 kV CD / 8 kV AD
	EN 61000-4-3 HF gestrahlt	10 V/m
	EN 61000-4-4 Burst	2 kV
	EN 61000-4-5 Surge	0,5 kV
	EN 61000-4-6 HF leitungsgebunden	10 V
	CPA-Zulassung	Modellnummer
Genauigkeitsklasse		3
maximal zulässiger Fehler		-
Q (min)		0,3 m ³ /h
Q (t)		0,84 m ³ /h
Q (max)		12 m ³ /h
Schockfestigkeit	DIN IEC 68-2-27	20 g (11 ms)
Vibrationsfestigkeit	DIN IEC 68-2-6	5 g (10...2000 Hz)
MTTF	[Jahre]	185
Druckgeräterichtlinie	Gute Ingenieurpraxis; verwendbar für Medien der Fluidgruppe 2; Medien der Fluidgruppe 1 auf Anfrage	

Mechanische Daten

Gewicht	[g]	1906,5
Gehäuse		Quaderförmig
Abmessungen	[mm]	130 x 100 x 80,5
Werkstoffe	Gehäuse: AlMgSi0,5 eloxiert; Dichtung: FKM; PA 6.6; Abdeckfolie: PA	

SU9000



Ultraschall-Durchflusssensor

SUR54HGBFRKG/W/US-100-IPF

Werkstoffe in Kontakt mit dem Medium	Messstrecke: 1.4404 (Edelstahl / 316L); Dichtung
Prozessanschluss	Prozessanschluss: NBR faserverstärkt Flachdichtung; FKM; PPS Gewindeanschluss G 1 1/4 Außengewinde flachdichtend

Anzeigen / Bedienelemente		
Anzeige	Anzeigeeinheit	6 x LED, grün (l/min, m ³ /h, l, m ³ , 10 ³ , °C)
	Schaltzustand	2 x LED, gelb
	Messwerte	alphanumerische Anzeige, 4-stellig
	Programmierung	alphanumerische Anzeige, 4-stellig

Zubehör	
Lieferumfang	Dichtungen: 2, Centellen
Zubehör optional	Adapter für Rohrleitung: 1 x R 1, Edelstahl, E40205

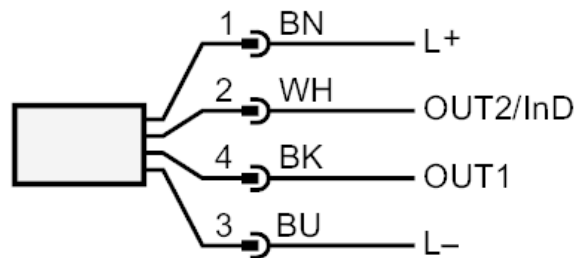
Bemerkungen	
Bemerkungen	Abdichtung: Nur mit mitgelieferten Centellendichtungen
	MW = Messwert
	MEW = Messbereichsendwert
Verpackungseinheit	1 Stück

Elektrischer Anschluss

Steckverbindung: 1 x M12; Codierung: A; Griffkörper: Messing, Optalloy-beschichtet; Kontakte: vergoldet



Anschluss



- OUT1: Schaltausgang Durchflussmengenüberwachung
Impulsausgang Mengenzähler
Signalausgang Vorwahlzähler
- OUT2/InD: Schaltausgang Durchflussmengenüberwachung / Temperaturüberwachung
Analogausgang Durchflussmengenüberwachung / Temperaturüberwachung
Eingang Zählerreset

SU9000

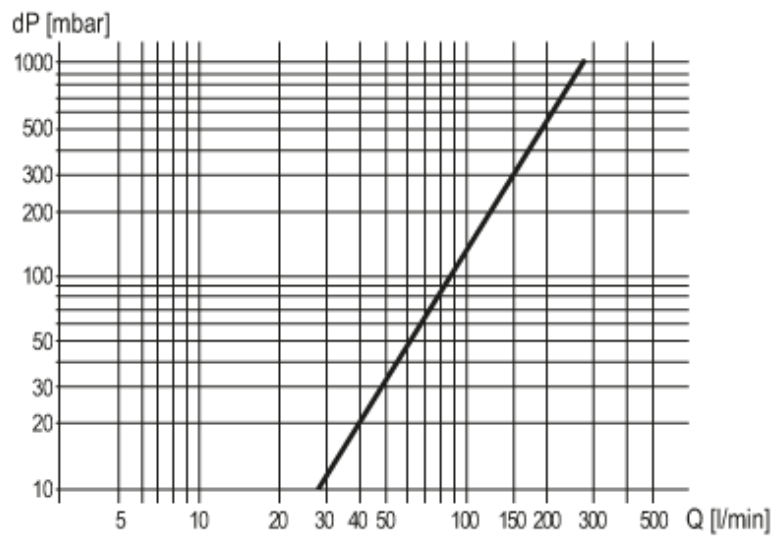


Ultraschall-Durchflusssensor

SUR54HGBFRKG/W/US-100-IPF

Diagramme und Kurven

Druckverlust



dP Druckverlust

Q Durchflussmenge