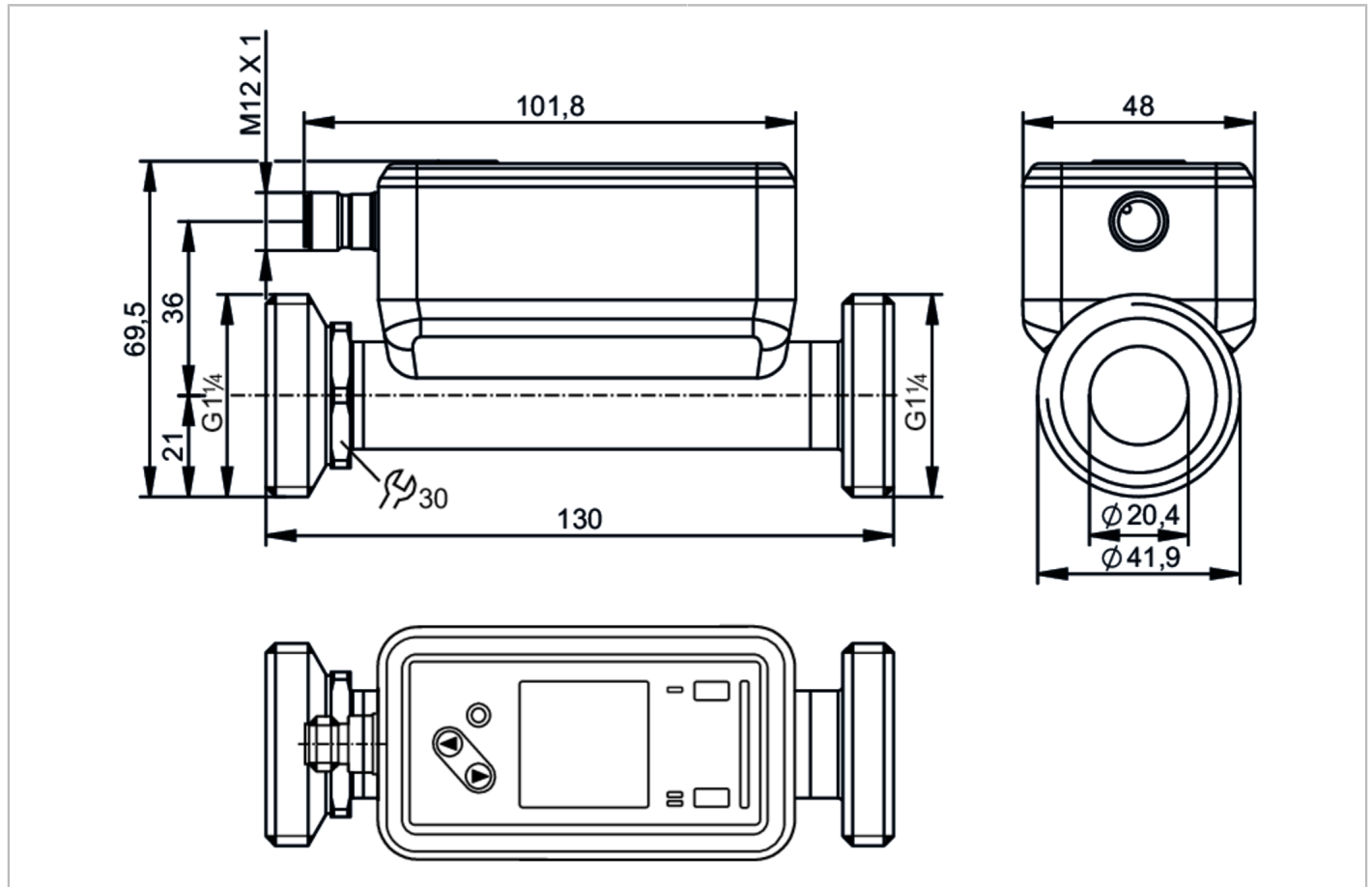


SU9021



Ultraschall-Durchflusssensor

SUR54XXBFRKG/US



ACS CE PA cUL^{us} LISTED IO-Link KTW/W270 NSF Reg31

Produktmerkmale	
Messbereich	1...275 l/min 0,06...16,5 m ³ /h 16...4359 gph 0,26...72,64 gpm
Prozessanschluss	Gewindeanschluss G 1 1/4 Außengewinde DN32
Einsatzbereich	
Besondere Eigenschaft	Vergoldete Kontakte
Medien	Reinstwasser; Wasser; wasserbasierte Medien
Hinweis zu Medien	wasserbasierte Medien: Für Medien mit >10 % Additiven wird nur die Wiederholgenauigkeit angeboten
Mediumtemperatur	-20...100 °C -4...212 °F
Min. Berstdruck	150 bar 15 MPa
Druckfestigkeit	100 bar 10 MPa
Vakuumfestigkeit [mbar]	-1000
Elektrische Daten	
Betriebsspannung [V]	18...32 DC; (nach SELV/PELV)
Stromaufnahme [mA]	< 75
Schutzklasse	III
Verpolungsschutz	ja
Bereitschaftsverzögerungszeit [s]	5
Messprinzip	Ultraschall



Ultraschall-Durchflusssensor

SUR54XXBFRKG/US

Eingänge				
Eingänge	Zählerreset			
Ausgänge				
Gesamtzahl Ausgänge	2			
Ausgangssignal	Schaltsignal; Impulssignal; Analogsignal; IO-Link; Frequenzsignal; Diagnosesignal; Totalisatorschaltsignal			
Elektrische Ausführung	PNP/NPN			
Ausgangsfunktion	Schließer / Öffner; (parametrierbar)			
Max. Spannungsabfall Schaltausgang DC [V]	2			
Dauerhafte Strombelastbarkeit des Schaltausgangs DC [mA]	100			
Schaltfrequenz DC [Hz]	0...10000			
Analogausgang Strom [mA]	4...20			
Max. Bürde [Ω]	500			
Impulsausgang	Durchflussmengen-Zähler			
Kurzschlusschutz	ja			
Ausführung Kurzschlusschutz	getaktet			
Überlastfest	ja			
Mess-/Einstellbereich				
Messbereich	1...275 l/min	0,06...16,5 m³/h	16...4359 gph	0,26...72,64 gpm
Anzeigebereich	-330...330 l/min	-19,8...19,8 m³/h	-5231...5231 gph	-87,18...87,18 gpm
Auflösung	0,1 l/min	0,001 m³/h	1 gph	0,01 gpm
Schaltpunkt SP	2,5...275 l/min	0,151...16,5 m³/h	40...4359 gph	0,66...72,65 gpm
Rückschaltpunkt rP	1,1...273,6 l/min	0,065...16,414 m³/h	17...4336 gph	0,29...72,27 gpm
Analogstartpunkt ASP	-275...220 l/min	-16,5...13,2 m³/h	-4359...3487 gph	-72,65...58,12 gpm
Analogendpunkt AEP	-220...275 l/min	-13,2...16,5 m³/h	-3487...4359 gph	-58,12...72,65 gpm
Schleilmengenunterdrückung LFC	1...13,8 l/min	0,06...0,825 m³/h	16...218 gph	0,26...3,63 gpm
Frequenzendpunkt FEP	55,2...275 l/min	3,31...16,5 m³/h	874...4359 gph	14,75...72,65 gpm
Frequenz am Endpunkt FRP [Hz]	1...10000			
Durchflussmengenüberwachung				
Impulslänge [s]	0,002...2			
Impulswertigkeit	0,02...99990000 l; 0,026...26414563,515 gal			
Temperaturüberwachung				
Messbereich	-20...100 °C		-4...212 °F	
Anzeigebereich	-44...124 °C		-47,2...255,2 °F	
Auflösung	0,1 °C		0,1 °F	
Schaltpunkt SP	-19,6...100 °C		-3,2...212 °F	
Rückschaltpunkt rP	-20...99,6 °C		-4...211,2 °F	
Analogstartpunkt	-20...76 °C		-4...168,8 °F	
Analogendpunkt	4...100 °C		39,2...212 °F	
Frequenzstartpunkt FSP	-20...76 °C		4...168,8 °F	
Frequenzendpunkt FEP	4...100 °C		39,2...212 °F	
Frequenz am Endpunkt FRP [Hz]	1...10000			



Ultraschall-Durchflusssensor

SUR54XXBFRKG/US

Genauigkeit / Abweichungen		
Strömungsüberwachung		
Genauigkeit (im Messbereich)		± (1,0 % MW + 0,5 % MEW)
Wiederholgenauigkeit		± 0,2 % MEW
Temperaturüberwachung		
Genauigkeit	[K]	± 2,5 (Q > 5 % MEW)
Temperaturkoeffizient	[% der Spanne / 10 K]	0,2
Reaktionszeiten		
Strömungsüberwachung		
Ansprechzeit	[s]	< 0,25; (dAP = 0, T09)
Dämpfung Prozesswert dAP	[s]	0...5
Temperaturüberwachung		
Ansprechdynamik T05 / T09	[s]	5,7 / 86
Software / Programmierung		
Diagnosefunktionen		Durchflussrichtungserkennung; Signalqualität
Schnittstellen		
Kommunikationsschnittstelle		IO-Link
Übertragungstyp		COM2 (38,4 kBaud)
IO-Link Revision		1.1.3
SDCI-Norm		IEC 61131-9: 2013-07
Profile	BLOB Common - I&D	Binary Large Object transfer Identification and Diagnosis
Benötigte Masterportklasse		A
Prozessdaten analog		3
Prozessdaten binär		2
Min. Prozesszykluszeit	[ms]	9,6
IO-Link Prozessdaten (zyklisch)	Funktion	Bitlänge
	Totalisator	32
	Strömungsüberwachung	32
	Temperaturüberwachung	32
	Status	4
	Ausgang 1	1
	Ausgang 2	1
Unterstützte DeviceIDs	Betriebsart	DeviceID
	default	1638
Umgebungsbedingungen		
Umgebungstemperatur	[°C]	-20...60
Lagertemperatur	[°C]	-25...80
Schutzart		IP 67
Zulassungen / Prüfungen		
EMV		DIN 61326-1:2021

SU9021



Ultraschall-Durchflusssensor

SUR54XXBFRKG/US

CPA-Zulassung	Modellnummer	003US
	Genauigkeitsklasse	1,5
Schockfestigkeit	DIN IEC 68-2-27	20 g (11ms)
Vibrationsfestigkeit	DIN IEC 68-2-6	20 g (10...2000Hz)
MTTF [Jahre]		160
UL-Zulassung	Zulassungsnummer UL	I034
Druckgeräterichtlinie	verwendbar für Medien der Fluidgruppe 2; Medien der Fluidgruppe 1 auf Anfrage	

Mechanische Daten

Gewicht [g]	620,4
Gehäuse	Quaderförmig
Montageart	Einlaufstrecke 5xDN; Auslaufstrecke 1xDN
Abmessungen [mm]	130 x 48 x 69,5
Werkstoffe	Gehäuse: 1.4404 (Edelstahl / 316L); Display: PFA; Dichtung Display: FKM; Anschlussstecker: PBT
Werkstoffe in Kontakt mit dem Medium	Messstrecke: 1.4404 (Edelstahl / 316L); Dichtung Prozessanschluss: NBR faserverstärkt Flachdichtung
Prozessanschluss	Gewindeanschluss G 1 1/4 Außengewinde DN32
Oberflächenbeschaffenheit Ra/Rz der medienberührenden Flächen	Ra < 1,25 µm

Anzeigen / Bedienelemente

Anzeige	Farb-Display 1,44", 128 x 128 Pixel
Schaltfunktion	2 x LED, gelb
Diagnose	1 x LED, 3-farbig

Zubehör

Lieferumfang	Flachdichtung 2, Centellen Beipackzettel
--------------	---

Bemerkungen

Bemerkungen	MW = Messwert MEW = Messbereichsendwert Impuls- und Totalisatorsignal stehen nur für einen der beiden Ausgänge zur Verfügung Die Genauigkeitsangaben werden über den kompletten Einsatzbereich eingehalten
Verpackungseinheit	1 Stück

Elektrischer Anschluss

Steckverbindung: 1 x M12; Codierung: A; Kontakte: vergoldet





Ultraschall-Durchflusssensor

SUR54XXBFRKG/US

Anschluss



OUT1/IO-Link: Schaltausgang Durchflussmengenüberwachung
 Schaltausgang Temperaturüberwachung
 Impulsausgang Mengenzähler
 Frequenzausgang Durchflussmengenüberwachung
 Frequenzausgang Temperaturüberwachung
 Diagnoseausgang Durchflussrichtungserkennung
 Diagnoseausgang Signalqualität
 Signalausgang Vorwahlzähler

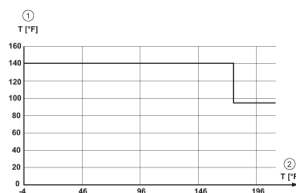
OUT2/InD: Schaltausgang Durchflussmengenüberwachung
 Schaltausgang Temperaturüberwachung
 Impulsausgang Mengenzähler
 Analogausgang Durchfluss
 Analogausgang Temperatur
 Diagnoseausgang Durchflussrichtungserkennung
 Diagnoseausgang Signalqualität
 Signalausgang Vorwahlzähler
 Eingang Zählerreset

Farbkennzeichnung
 nach DIN EN
 60947-5-2

Adernfarben BK= schwarz
 BN= braun
 BU= blau
 WH= weiß

Diagramme und Kurven

Derating Umgebungstemperatur



- 1 Umgebungstemperatur
- 2 Mediumtemperatur

Druckverlust

