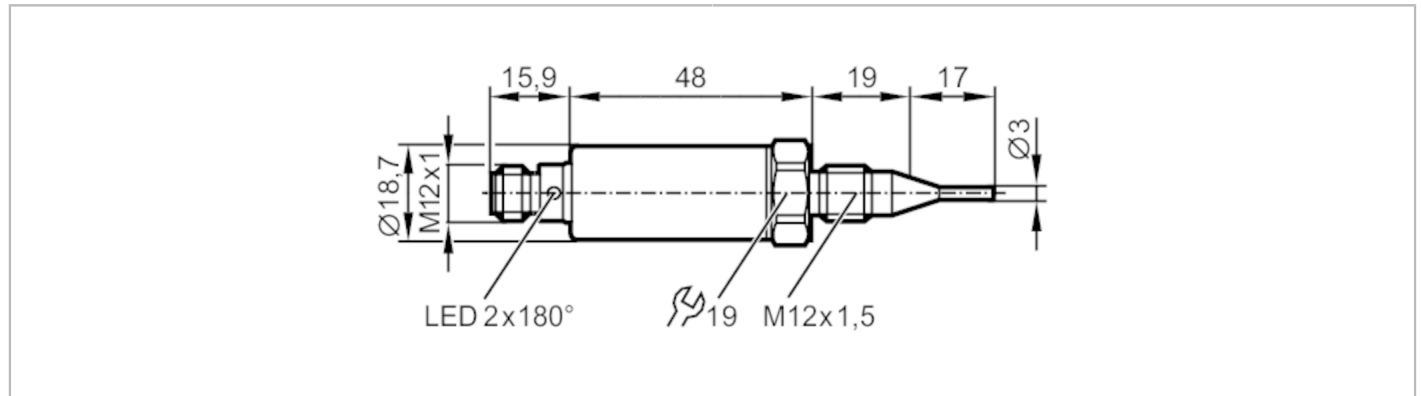


TA1107



Temperaturtransmitter

TA-017C7EM12- A-ZVG/US



EC 1935/2004 EHEDG Certified



Produktmerkmale

Anzahl der Ein- und Ausgänge	Anzahl der analogen Ausgänge: 1	
Messbereich	[°C]	-50...200
Prozessanschluss	Gewindeanschluss M12 x 1,5 Dichtkonus	
Einbaulänge EL	[mm]	17

Einsatzbereich

Messelement	1 x Pt 1000; (nach DIN EN 60751, Klasse A)	
Medien	Flüssige und gasförmige Medien	
Druckfestigkeit	[bar]	100
Vakuumfestigkeit	[mbar]	-1000

Elektrische Daten

Betriebsspannung	[V]	18...32 DC; ("supply class 2" gemäß cULus)
Stromaufnahme	[mA]	< 50
Schutzklasse		III
Verpolungsschutz		ja
Bereitschaftsverzögerungszeit	[s]	2

Ein-/Ausgänge

Anzahl der Ein- und Ausgänge	Anzahl der analogen Ausgänge: 1	
------------------------------	---------------------------------	--

Ausgänge

Gesamtzahl Ausgänge	1	
Ausgangssignal	Analogsignal; IO-Link; (konfigurierbar)	
Anzahl der analogen Ausgänge	1	
Analogausgang Strom	[mA]	4...20
Max. Bürde	[Ω]	250; ((18...19 V); 19...32 V: 300 Ω)
Kurzschlusschutz		ja
Überlastfest		ja

Mess-/Einstellbereich

Messbereich	[°C]	-50...200
Werkseinstellung		0...100 °C

TA1107



Temperaturtransmitter

TA-017C7EM12- A-ZVG/US

Auflösung		
Auflösung Analogausgang	[K]	0,04
Genauigkeit / Abweichungen		
Genauigkeit Analogausgang	[K]	$\pm 0,3 + (\pm 0,1 \% MS)$
Temperaturkoeffizient		0,1; (Bei Abweichung von der Referenzbedingung $25 \pm 5 \text{ }^\circ\text{C}$)
	[% der Spanne / 10 K]	
Reaktionszeiten		
Ansprechdynamik T05 / T09	[s]	< 0,25 / < 1
Schnittstellen		
Kommunikationsschnittstelle		IO-Link
Übertragungstyp		COM2 (38,4 kBaud)
IO-Link Revision		1.1
Umgebungsbedingungen		
Umgebungstemperatur	[°C]	-25...80
Hinweis zur Umgebungstemperatur		bei Mediumtemperatur: < 160 °C
		-25...60 °C
		bei Mediumtemperatur: < 200 °C
Lagertemperatur	[°C]	-40...100
Schutzart		IP 67; IP 68; IP 69K
Zulassungen / Prüfungen		
EMV		DIN EN 61000-6-2
		DIN EN 61000-6-3
Schockfestigkeit		DIN IEC 68-2-27
Vibrationsfestigkeit		DIN IEC 68-2-6
MTTF	[Jahre]	334
Hinweis zur Zulassung		Werkzertifikat als download unter www.factory-certificate.ifm verfügbar
UL-Zulassung		Zulassungsnummer UL
		K002
Mechanische Daten		
Gewicht	[g]	112
Werkstoffe		1.4404 (Edelstahl / 316L); PEI; FKM
Werkstoffe in Kontakt mit dem Medium		1.4404 (Edelstahl / 316L) elektropliert
Anzugsdrehmoment	[Nm]	20
Prozessanschluss		Gewindeanschluss M12 x 1,5 Dichtkonus
Oberflächenbeschaffenheit Ra/Rz der medienberührenden Flächen		Ra: < 0,8
Stabdurchmesser	[mm]	3
Einbaulänge EL	[mm]	17
Bemerkungen		
Bemerkungen		MS = eingestellte Messspanne
		Die Werte für Genauigkeit gelten für bewegtes Wasser.
Verpackungseinheit		1 Stück

TA1107



Temperaturtransmitter

TA-017C7EM12- A-ZVG/US

Elektrischer Anschluss

Steckverbindung: 1 x M12



Anschluss

