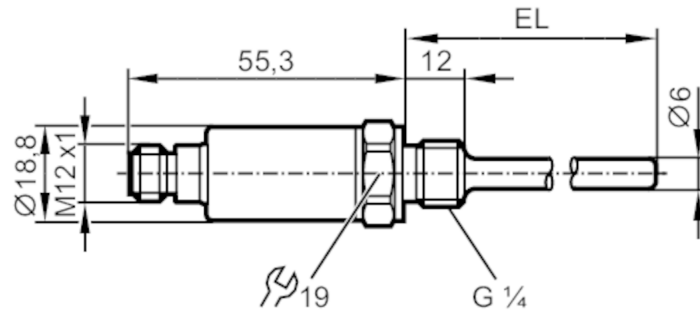


TA3145



Temperaturtransmitter

TA-150C5ER14-A-ZVG/US



Produktmerkmale

| | | |
|------------------------------|-------------------------------------|--------------|
| Anzahl der Ein- und Ausgänge | Anzahl der analogen Ausgänge: 1 | |
| Messbereich | -50...150 °C | -58...302 °F |
| Prozessanschluss | Gewindeanschluss G 1/4 Außengewinde | |
| Einbaulänge EL [mm] | 150 | |

Einsatzbereich

| | | |
|-----------------------|--|--|
| Besondere Eigenschaft | Vergoldete Kontakte | |
| Messelement | 1 x Pt 1000; (nach DIN EN 60751, Klasse A) | |
| Medien | Flüssige und gasförmige Medien | |
| Druckfestigkeit [bar] | 400 | |

Elektrische Daten

| | | |
|----------------------|------------|--|
| Betriebsspannung [V] | 10...30 DC | |
| Stromaufnahme [mA] | < 30 | |
| Schutzklasse | III | |
| Verpolungsschutz | ja | |

Ein-/Ausgänge

| | | |
|------------------------------|---------------------------------|--|
| Anzahl der Ein- und Ausgänge | Anzahl der analogen Ausgänge: 1 | |
|------------------------------|---------------------------------|--|

Ausgänge

| | | |
|------------------------------|---|--|
| Gesamtzahl Ausgänge | 1 | |
| Ausgangssignal | Analogsignal | |
| Anzahl der analogen Ausgänge | 1 | |
| Analogausgang Strom [mA] | 4...20 | |
| Max. Bürde [Ω] | (U _b - 8,5 V) / 21,5 mA; 24 V: 720 Ω | |
| Kurzschlusschutz | ja | |
| Überlastfest | ja | |

Mess-/Einstellbereich

| | | |
|------------------|--------------|--------------|
| Stablänge L [mm] | 138 | |
| Messbereich | -50...150 °C | -58...302 °F |

TA3145



Temperaturtransmitter

TA-150C5ER14-A-ZVG/US

| | | |
|--------------------------------------|-----------------------|--|
| Auflösung | | |
| Auflösung Analogausgang | [K] | 0,04 |
| Genauigkeit / Abweichungen | | |
| Genauigkeit Analogausgang | [K] | $\pm 0,3 + (\pm 0,1 \% \text{ MS})$ |
| Temperaturkoeffizient | [% der Spanne / 10 K] | 0,1; (Bei Abweichung von der Referenzbedingung $25 \pm 5 \text{ }^\circ\text{C}$) |
| Reaktionszeiten | | |
| Ansprechdynamik T05 / T09 | [s] | 1 / 3; (nach DIN EN 60751) |
| Umgebungsbedingungen | | |
| Umgebungstemperatur | [°C] | -40...100 |
| Lagertemperatur | [°C] | -40...100 |
| Schutzart | | IP 68; IP 69K |
| Zulassungen / Prüfungen | | |
| EMV | DIN EN 61000-6-2 | |
| | DIN EN 61000-6-3 | |
| Schockfestigkeit | DIN EN 60068-2-27 | 50 g (11 ms) |
| Vibrationsfestigkeit | DIN EN 60068-2-6 | 20 g (10...2000 Hz) |
| UL-Zulassung | Spannungsversorgung | Class 2 |
| | Zulassungsnummer UL | K005 |
| | File Nummer UL | E217884 |
| Mechanische Daten | | |
| Gewicht | [g] | 100 |
| Gehäuse | | Zylindrisch |
| Abmessungen | [mm] | $\varnothing 18,8 / L = 205,3$ |
| Werkstoffe | | 1.4404 (Edelstahl / 316L); PEI; FKM |
| Werkstoffe in Kontakt mit dem Medium | | 1.4404 (Edelstahl / 316L); FKM |
| Prozessanschluss | | Gewindeanschluss G 1/4 Außengewinde |
| Stabdurchmesser | [mm] | 6 |
| Einbaulänge EL | [mm] | 150 |
| Bemerkungen | | |
| Bemerkungen | | Die Werte für Genauigkeit gelten für bewegtes Wasser. |
| Verpackungseinheit | | 1 Stück |

Elektrischer Anschluss

Steckverbindung: 1 x M12; Codierung: A; Kontakte: vergoldet



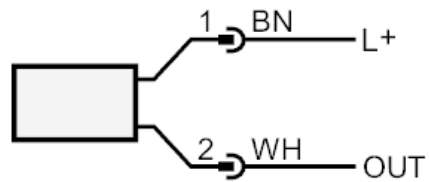
TA3145



Temperaturtransmitter

TA-150C5ER14-A-ZVG/US

Anschluss



OUT: Analogausgang
Farbkennzeichnung nach DIN EN 60947-5-2