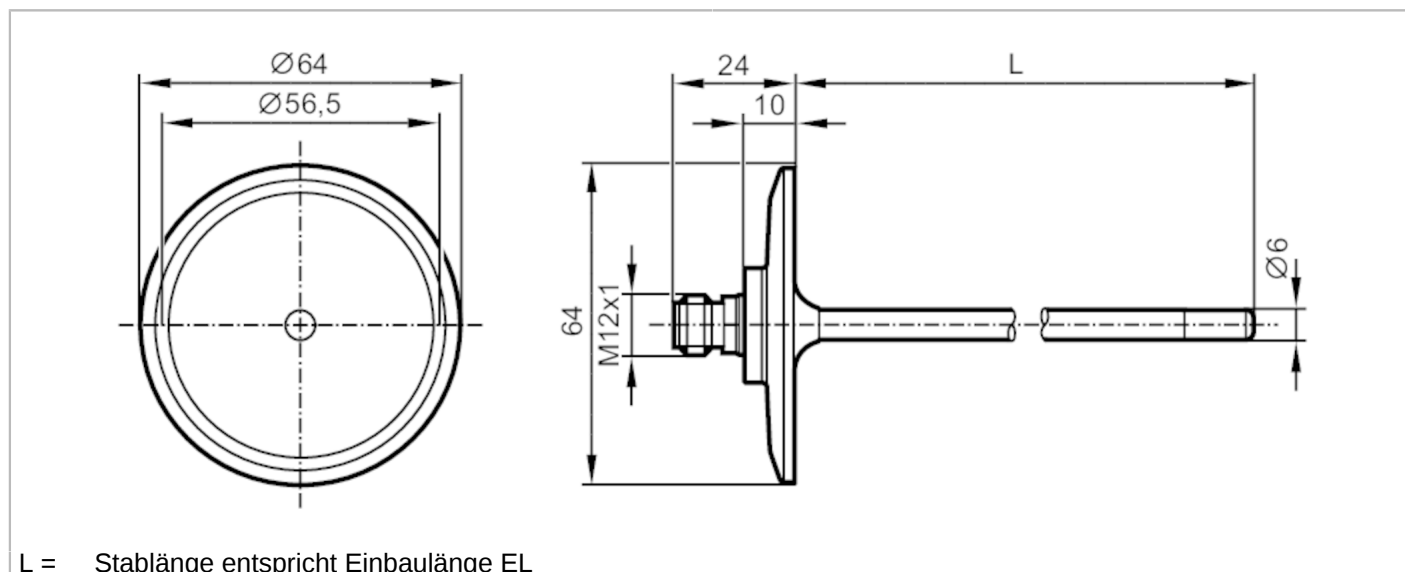


TM4941



Temperatursensor mit Prozessanschluss

TM-150KFEC02- /US/



L = Stablänge entspricht Einbaulänge EL



EC 1935/2004 EHEDG Certified FCM FDA

Produktmerkmale	
Messbereich	-40...150 °C -40...302 °F
Prozessanschluss	Clamp DN50 (2") DIN 32676 (ISO 2852)
Einbaulänge EL [mm]	150
Einsatzbereich	
Besondere Eigenschaft	Vergoldete Kontakte
Messelement	1 x Pt 100; (nach DIN EN 60751, Klasse A)
Applikation	Hygienebereich
Medien	Flüssige und gasförmige Medien
Druckfestigkeit [bar]	25
Mindesteintauchtiefe [mm]	15
Elektrische Daten	
Schutzklasse	III
Mess-/Einstellbereich	
Stablänge L [mm]	150
Messbereich	-40...150 °C -40...302 °F
Genauigkeit / Abweichungen	
Genauigkeit [K]	± (0,15 K + 0,002 x t)
Reaktionszeiten	
Ansprechdynamik T05 / T09 [s]	1 / 3; (nach DIN EN 60751)
Umgebungsbedingungen	
Umgebungstemperatur [°C]	-25...80
Lagertemperatur [°C]	-40...100
Schutzart	IP 68; IP 69K

TM4941



Temperatursensor mit Prozessanschluss

TM-150KFEC02- /US/

Zulassungen / Prüfungen		
Schockfestigkeit	DIN EN 60068-2-2-27	50 g (11 ms)
Vibrationsfestigkeit	DIN EN 60068-2-6	10 g (10...2000 Hz)
MTTF [Jahre]	22831	
Mechanische Daten		
Gewicht [g]	240	
Werkstoffe	1.4404 (Edelstahl / 316L)	
Werkstoffe in Kontakt mit dem Medium	1.4404 (Edelstahl / 316L) electropoliert	
Prozessanschluss	Clamp DN50 (2") DIN 32676 (ISO 2852)	
Oberflächenbeschaffenheit Ra/Rz der medienberührenden Flächen	Ra: < 0,8	
Stabdurchmesser [mm]	6	
Einbaulänge EL [mm]	150	
Bemerkungen		
Bemerkungen	Betriebsspannung "supply class 2" gemäß cULus Die Werte für Genauigkeit gelten für bewegtes Wasser.	
Verpackungseinheit	1 Stück	

Elektrischer Anschluss

Steckverbindung: 1 x M12; Kontakte: vergoldet



Anschluss

