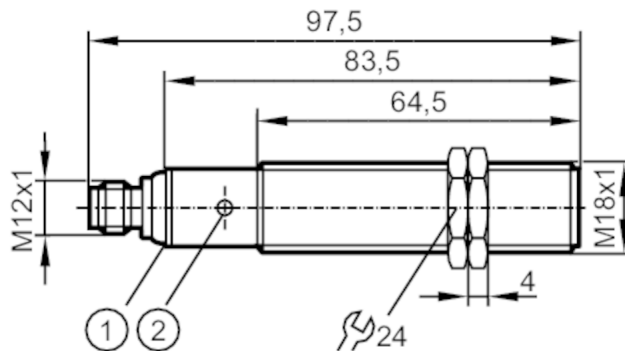


UGT208



Ultraschallsensor

UG-02200E2KG/IO-LINK/US



- 1 LEDs
2 Teach-Taste



Produktmerkmale

Elektrische Ausführung	PNP
Ausgangsfunktion	Schließer / Öffner; (parametrierbar)
Schaltabstand [mm]	200...2200; (Target: 200 x 200 mm)
Kommunikationsschnittstelle	IO-Link
Gehäuse	Gewindebauform
Abmessungen [mm]	M18 x 1 / L = 97,5

Elektrische Daten

Betriebsspannung [V]	10...30 DC; ("supply class 2" gemäß cULus)
Stromaufnahme [mA]	55
Schutzklasse	III
Verpolungsschutz	ja
Bereitschaftsverzögerungszeit [s]	< 0,3
Wandlerfrequenz [kHz]	200

Ein-/Ausgänge

Anzahl der Ein- und Ausgänge	Anzahl der digitalen Ausgänge: 1; Anzahl der analogen Ausgänge: 1
------------------------------	---

Ausgänge

Gesamtzahl Ausgänge	2
Ausgangssignal	Schaltsignal; Analogsignal; IO-Link
Elektrische Ausführung	PNP
Anzahl der digitalen Ausgänge	1
Ausgangsfunktion	Schließer / Öffner; (parametrierbar)
Max. Spannungsabfall Schaltausgang DC [V]	2,2
Dauerhafte Strombelastbarkeit des Schaltausgangs DC [mA]	100
Schaltfrequenz DC [Hz]	2
Anzahl der analogen Ausgänge	1



Ultraschallsensor

UG-02200E2KG/IO-LINK/US

Analogausgang Spannung	[V]	0...10
Min. Lastwiderstand	[Ω]	3000
Kurzschlusschutz		ja
Überlastfest		ja
Auflösung Analogausgang		< 3 mm

Erfassungsbereich		
Schaltabstand	[mm]	200...2200; (Target: 200 x 200 mm)
Blindzone	[mm]	200
Öffnungswinkel zylindrisch	[°]	14; (±2)
Max. Abweichung vom 90° Winkel Sensor / Objekt	[°]	± 4

Genauigkeit / Abweichungen		
Temperaturkompensation		ja
Hysterese	[%]	< 2
Schaltpunktdrift	[%]	-2...2
Linearitätsfehler Analogausgang	[%]	<3
Wiederholgenauigkeit		1 %
Hinweise zur Genauigkeit / Abweichung		Die angegebenen Werte werden nach einer Aufwärmzeit von mindestens 20 Minuten erreicht

Reaktionszeiten		
Ansprechzeit	[ms]	< 300; (Analogausgang)

Software / Programmierung	
Parametriermöglichkeiten	Hysterese / Fenster; Zweiter Schaltpunkt; Einschalt- und Ausschaltverzögerung; Einschaltvorgänge; Teach-Funktion; Hell-/Dunkelschaltung

Schnittstellen		
Kommunikationsschnittstelle	IO-Link	
Übertragungstyp	COM2 (38,4 kBaud)	
IO-Link Revision	1.1	
SDCI-Norm	IEC 61131-9	
Profile	Smart Sensor - SSP 0	Generic Profiled Sensor
	Function	Device identification
	Function	Multiple switching signal
	Function	Process data variable
	Function	Device diagnosis
	Function	Teach channel
SIO-Mode	ja	
Benötigte Masterportklasse	A	
Min. Prozesszykluszeit	[ms]	3,2
IO-Link Prozessdaten (zyklisch)	Funktion	Bitlänge
	Prozesswert	16
	Gerätestatus	4
	Binäre Schaltinformationen	2
IO-Link Funktionen (azyklisch)	Anwendungsspezifische Markierung; Betriebsstundenzähler	



Ultraschallsensor

UG-02200E2KG/IO-LINK/US

Unterstützte DeviceIDs	Betriebsart	DeviceID
	default	705
Hinweis	Weitere Informationen entnehmen Sie der IODD-PDF-Datei unter "Downloads"	
Umgebungsbedingungen		
Umgebungstemperatur [°C]	-20...70	
Lagertemperatur [°C]	-30...80	
Schutzart	IP 67	
Zulassungen / Prüfungen		
EMV	EN 61000-4-2 ESD	4 kV CD / 8 kV AD
	EN 61000-4-3 HF gestrahlt	3 V/m
	EN 61000-4-4 Burst	2 kV
	EN 61000-4-6 HF leitungsgebunden	3 V
	EN 55011	Klasse A
Schwingfestigkeit	EN 60068-2-6 Fc	(10-55) Hz 1 mm Amplitude, Schwingdauer 5 min., 30 min. je Achse bei Resonanz oder 55 Hz
Schockfestigkeit	EN 60068-2-27 Ea	30 g 11 ms Halbsinus; je 3 Schocks in jede Richtung der 3 Koordinatenachsen
MTTF [Jahre]	142	
UL-Zulassung	Ta	-20...70 °C
	Spannungsversorgung	Class 2
	File Nummer UL	E174191
Mechanische Daten		
Gewicht [g]	67	
Gehäuse	Gewindebauform	
Abmessungen [mm]	M18 x 1 / L = 97,5	
Gewindebezeichnung	M18 x 1	
Werkstoffe	PBT; PA; Epoxid-Glaskeramik	
Anzugsdrehmoment [Nm]	1	
Anzeigen / Bedienelemente		
Anzeige	Schaltzustand	2 x LED, gelb
	Echo	1 x LED, grün
Teach-Funktion	ja	
Zubehör		
Lieferumfang	Befestigungsmuttern: 2 x M18, Kunststoff Gummischeiben: 2	
Bemerkungen		
Bemerkungen	Betriebsspannung "supply class 2" gemäß cULus	
Verpackungseinheit	1 Stück	

Ultraschallsensor

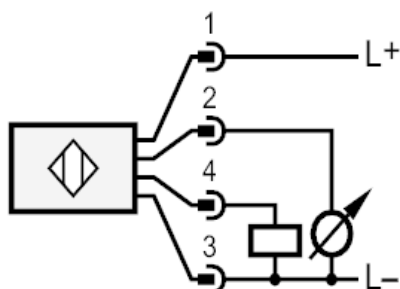
UG-02200E2KG/IO-LINK/US

Elektrischer Anschluss

Steckverbindung: 1 x M12; Codierung: A

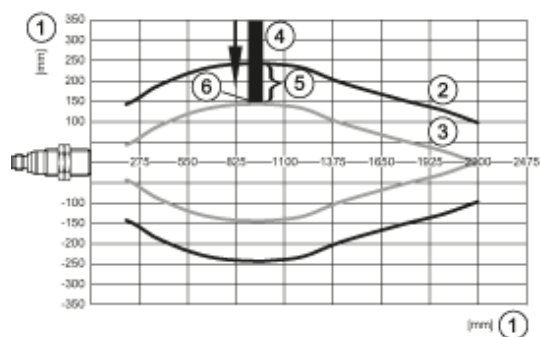
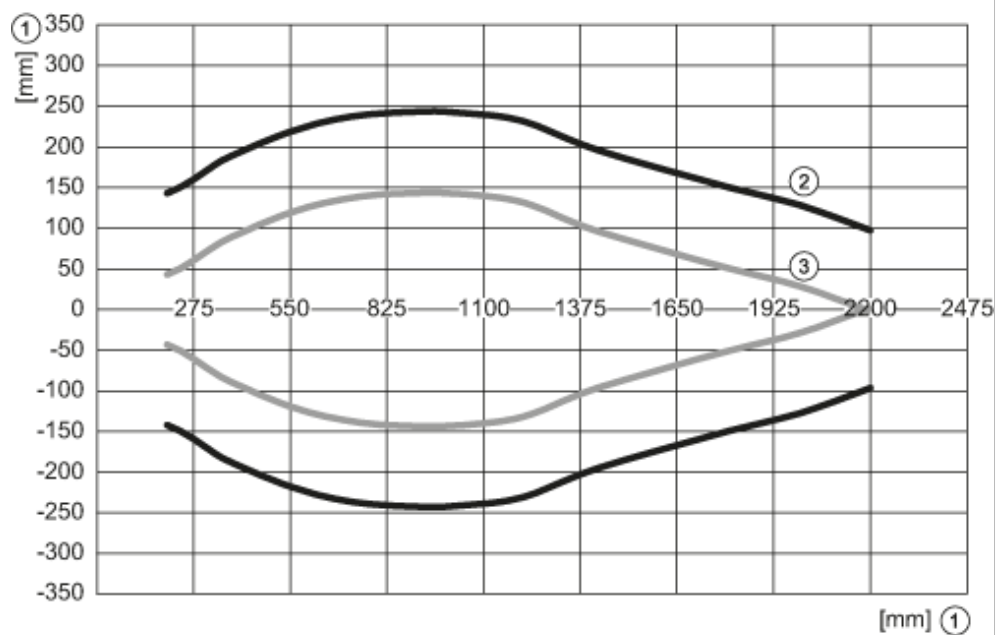


Anschluss



Pin 4 = IO-Link

Diagramme und Kurven



- 1: Distanz
- 2: Erfassungsbereich
- 3: Anfahrkurve
- 4: Target 200 x 200 mm
- 5: 50 % des Targets im Erfassungsbereich
- 6: Schaltpunkt