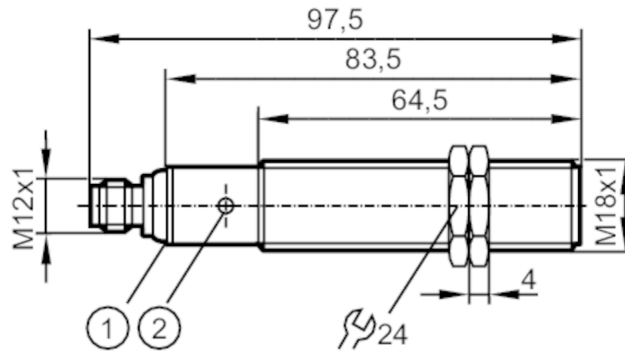


# UGT518



## Ultraschallsensor

UGA02200HOKG/US



- 1 LEDs
- 2 Teach-Taste



### Produktmerkmale

|                        |                                      |
|------------------------|--------------------------------------|
| Elektrische Ausführung | NPN                                  |
| Ausgangsfunktion       | Schließer / Öffner; (parametrierbar) |
| Schaltabstand [mm]     | 200...2200; (Target: 200 x 200 mm)   |
| Gehäuse                | Gewindebauform                       |
| Abmessungen [mm]       | M18 x 1 / L = 97,5                   |

### Elektrische Daten

|                                   |  |
|-----------------------------------|--|
| Betriebsspannung [V]              | 10...30 DC; ("supply class 2" gemäß cULus) |
| Stromaufnahme [mA]                | 55   |
| Schutzklasse                      | III  |
| Verpolungsschutz                  | ja   |
| Bereitschaftsverzögerungszeit [s] | < 0,3                                      |
| Wandlerfrequenz [kHz]             | 200  |

### Ein-/Ausgänge

|                              |                                  |
|------------------------------|----------------------------------|
| Anzahl der Ein- und Ausgänge | Anzahl der digitalen Ausgänge: 2 |
|------------------------------|----------------------------------|

### Ausgänge

|  |                                      |
|--|--------------------------------------|
| Gesamtzahl Ausgänge                                      | 2                                    |
| Elektrische Ausführung                                   | NPN                                  |
| Anzahl der digitalen Ausgänge                            | 2                                    |
| Ausgangsfunktion   | Schließer / Öffner; (parametrierbar) |
| Max. Spannungsabfall Schaltausgang DC [V]                | 2,2                                  |
| Dauerhafte Strombelastbarkeit des Schaltausgangs DC [mA] | 100                                  |
| Schaltfrequenz DC [Hz]                                   | 2                                    |
| Kurzschlusschutz   | ja                                   |
| Überlastfest   | ja                                   |

# UGT518



## Ultraschallsensor

UGA02200HOKG/US

| Erfassungsbereich                              |                                  |  |
|--|----------------------------------|--|
| Schaltabstand                                  | [mm]                             | 200...2200; (Target: 200 x 200 mm)   |
| Blindzone                                      | [mm]                             | 200  |
| Öffnungswinkel zylindrisch                     | [°]                              | 14; (±2)   |
| Max. Abweichung vom 90° Winkel Sensor / Objekt | [°]                              | ± 4  |
| Genauigkeit / Abweichungen                     |                                  |  |
| Temperaturkompensation                         |                                  | ja   |
| Hysterese                                      | [%]                              | < 2  |
| Schaltpunktdrift                               | [%]                              | -2...2   |
| Hinweise zur Genauigkeit / Abweichung          |                                  | Die angegebenen Werte werden nach einer Aufwärmzeit von mindestens 20 Minuten erreicht   |
| Wiederholgenauigkeit                           |                                  | 1 %  |
| Auflösung                                      | [mm]                             | 1  |
| Umgebungsbedingungen                           |                                  |  |
| Umgebungstemperatur                            | [°C]                             | -20...70   |
| Lagertemperatur                                | [°C]                             | -30...80   |
| Schutzart                                      |                                  | IP 67  |
| Zulassungen / Prüfungen                        |                                  |  |
| EMV  | EN 61000-4-2 ESD                 | 4 kV CD / 8 kV AD  |
|  | EN 61000-4-3 HF gestrahlt        | 3 V/m  |
|  | EN 61000-4-4 Burst               | 2 kV   |
|  | EN 61000-4-6 HF leitungsgebunden | 3 V  |
|  | EN 55011                         | Klasse A   |
| Schwingfestigkeit                              | EN 60068-2-6 Fc                  | (10-55) Hz 1 mm Amplitude, Schwingdauer 5 min., 30 min. je Achse bei Resonanz oder 55 Hz |
| Schockfestigkeit                               | EN 60068-2-27 Ea                 | 30 g 11 ms Halbsinus; je 3 Schocks in jede Richtung der 3 Koordinatenachsen              |
| MTTF   | [Jahre]                          | 154  |
| UL-Zulassung                                   | Ta                               | -20...70 °C  |
|  | Spannungsversorgung              | Class 2  |
|  | File Nummer UL                   | E174191  |
| Mechanische Daten                              |                                  |  |
| Gewicht  | [g]                              | 101  |
| Gehäuse  |                                  | Gewindebauform   |
| Abmessungen                                    | [mm]                             | M18 x 1 / L = 97,5   |
| Gewindebezeichnung                             |                                  | M18 x 1  |
| Werkstoffe                                     |                                  | 1.4404 (Edelstahl / 316L); PA; Epoxid-Glaskeramik  |
| Anzugsdrehmoment                               | [Nm]                             | 50   |
| Anzeigen / Bedienelemente                      |                                  |  |
| Anzeige  | Schaltzustand                    | 2 x LED, gelb  |
|  | Echo                             | 1 x LED, grün  |
| Teach-Funktion                                 |                                  | ja   |
| Zubehör  |                                  |  |
| Lieferumfang                                   |                                  | Befestigungsmuttern: 2, Edelstahl  |

# UGT518



## Ultraschallsensor

UGA02200HOKG/US

### Bemerkungen

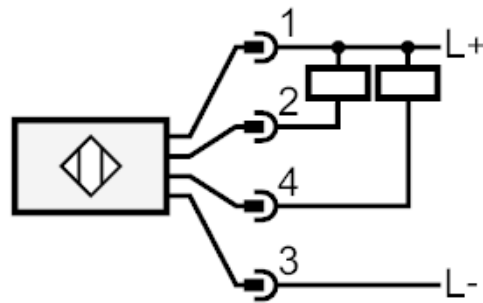
|                    |   |
|--------------------|---|
| Bemerkungen        | Betriebsspannung "supply class 2" gemäß cULus |
| Verpackungseinheit | 1 Stück                                       |

### Elektrischer Anschluss

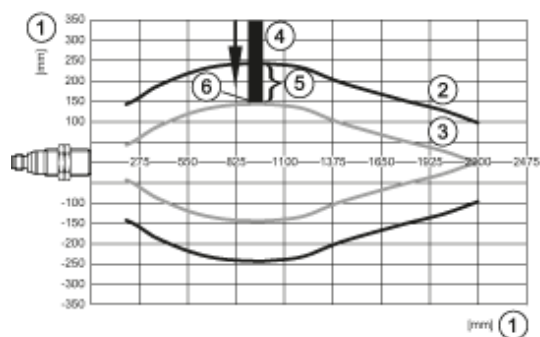
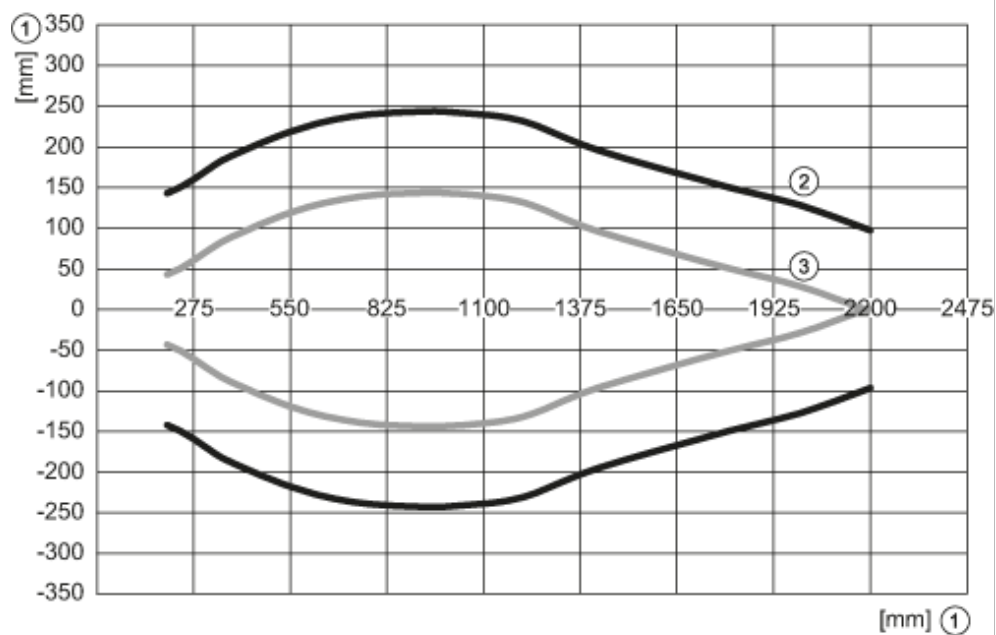
Steckverbindung: 1 x M12



### Anschluss



### Diagramme und Kurven



- 1: Distanz
- 2: Erfassungsbereich
- 3: Anfahrkurve
- 4: Target 200 x 200 mm
- 5: 50 % des Targets im Erfassungsbereich
- 6: Schaltpunkt