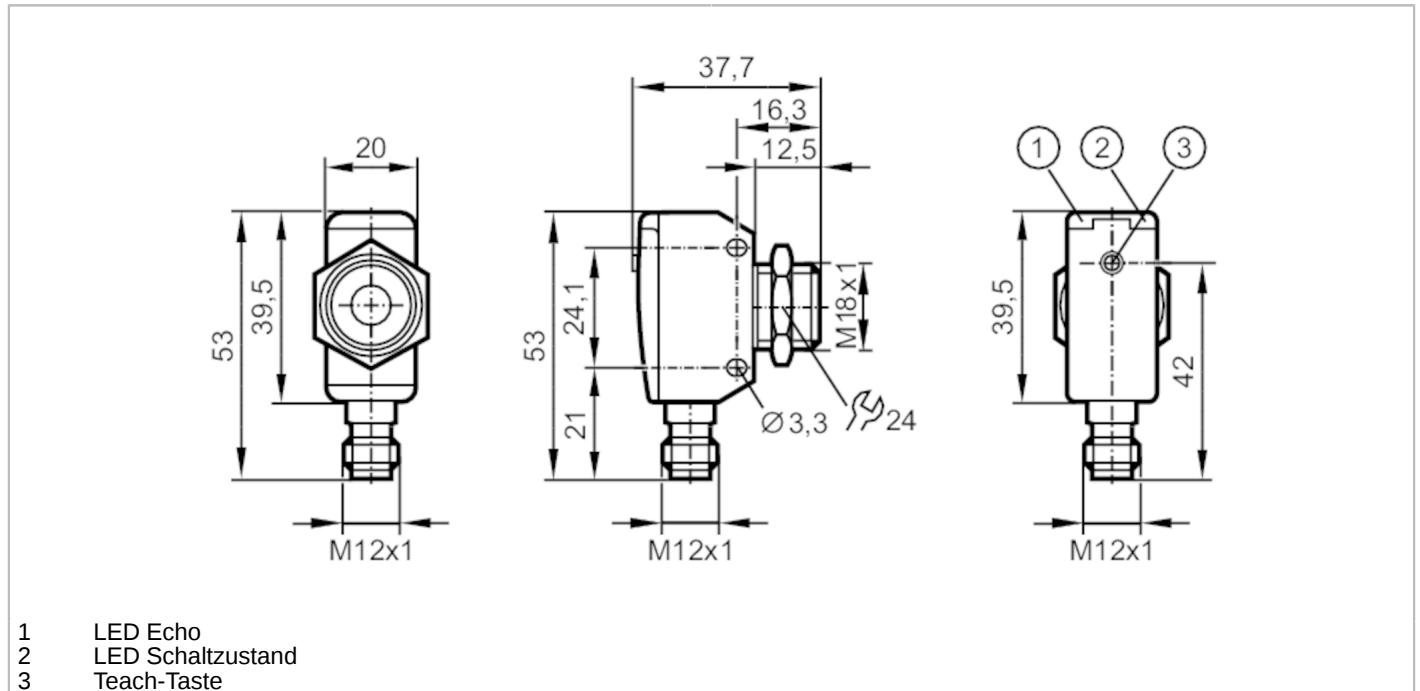


# UGT590



## Ultraschallsensor

UGQ01200F1KG/US



- 1 LED Echo
- 2 LED Schaltzustand
- 3 Teach-Taste



### Produktmerkmale

Elektrische Ausführung	NPN
Ausgangsfunktion	Schließer / Öffner; (parametrierbar)
Schaltabstand [mm]	80...1200; (Target: 200 x 200 mm)
Gehäuse	Quaderförmig mit M18 Gewinde
Abmessungen [mm]	53 x 20 x 37,7

### Elektrische Daten

Betriebsspannung [V]	10...30 DC; ("supply class 2" gemäß cULus)
Stromaufnahme [mA]	< 35
Schutzklasse	III
Verpolungsschutz	ja
Bereitschaftsverzögerungszeit [s]	< 0,3
Wandlerfrequenz [kHz]	200

### Ein-/Ausgänge

Anzahl der Ein- und Ausgänge	Anzahl der digitalen Ausgänge: 1; Anzahl der analogen Ausgänge: 1
------------------------------	---

### Ausgänge

Gesamtzahl Ausgänge	2
Ausgangssignal	Schaltsignal; Analogsignal
Elektrische Ausführung	NPN
Anzahl der digitalen Ausgänge	1
Ausgangsfunktion	Schließer / Öffner; (parametrierbar)
Max. Spannungsabfall Schaltausgang DC [V]	2,2

# UGT590



## Ultraschallsensor

UGQ01200F1KG/US

Dauerhafte Strombelastbarkeit des Schaltausgangs DC	[mA]	100
Schaltfrequenz DC	[Hz]	5
Anzahl der analogen Ausgänge		1
Analogausgang Strom	[mA]	4...20
Max. Bürde	[Ω]	500
Kurzschlusschutz		ja
Überlastfest		ja

### Erfassungsbereich

Schaltabstand	[mm]	80...1200; (Target: 200 x 200 mm)
Blindzone	[mm]	80
Öffnungswinkel zylindrisch	[°]	14; (±2)
Max. Abweichung vom 90° Winkel Sensor / Objekt	[°]	± 4

### Genauigkeit / Abweichungen

Temperaturkompensation		ja
Hysterese	[%]	< 1
Schaltpunktdrift	[%]	-5...5
Linearitätsfehler Analogausgang	[%]	≤ 1
Wiederholgenauigkeit		1 %
Auflösung	[mm]	3
Hinweise zur Genauigkeit / Abweichung		Die angegebenen Werte werden nach einer Aufwärmzeit von mindestens 20 Minuten erreicht

### Reaktionszeiten

Ansprechzeit	[ms]	< 450; (Analogausgang)
--------------	------	------------------------

### Umgebungsbedingungen

Umgebungstemperatur	[°C]	-20...70
Lagertemperatur	[°C]	-30...80
Schutzart		IP 67

### Zulassungen / Prüfungen

EMV	EN 61000-4-2 ESD	4 kV CD / 8 kV AD
	EN 61000-4-3 HF gestrahlt	3 V/m
	EN 61000-4-4 Burst	2 kV
	EN 61000-4-6 HF leitungsgebunden	3 V
	EN 55011	Klasse A
Schwingfestigkeit	EN 60068-2-6 Fc	(10-55) Hz 1 mm Amplitude, Schwingdauer 5 min., 30 min. je Achse bei Resonanz oder 55 Hz
Schockfestigkeit	EN 60068-2-27 Ea	30 g 11 ms Halbsinus; je 3 Schocks in jede Richtung der 3 Koordinatenachsen
MTTF	[Jahre]	190
UL-Zulassung	Ta	-20...70 °C
	Spannungsversorgung	Class 2
	File Nummer UL	E174191

# UGT590



## Ultraschallsensor

UGQ01200F1KG/US

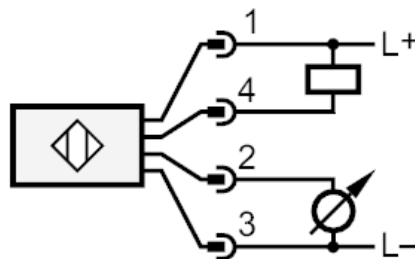
Mechanische Daten		
Gewicht	[g]	100
Gehäuse		Quaderförmig mit M18 Gewinde
Abmessungen	[mm]	53 x 20 x 37,7
Gewindebezeichnung		M18 x 1
Werkstoffe		1.4542 (Edelstahl / 17-4 PH / 630); PBT; PA; Epoxid-Glaskeramik
Anzugsdrehmoment	[Nm]	50
Anzeigen / Bedienelemente		
Anzeige	Schaltzustand	1 x LED, gelb
	Echo	1 x LED, grün
Teach-Funktion		ja
Zubehör		
Lieferumfang		Befestigungsmuttern: 1 x M18, Edelstahl
Bemerkungen		
Bemerkungen		Betriebsspannung "supply class 2" gemäß cULus
Verpackungseinheit		1 Stück

### Elektrischer Anschluss

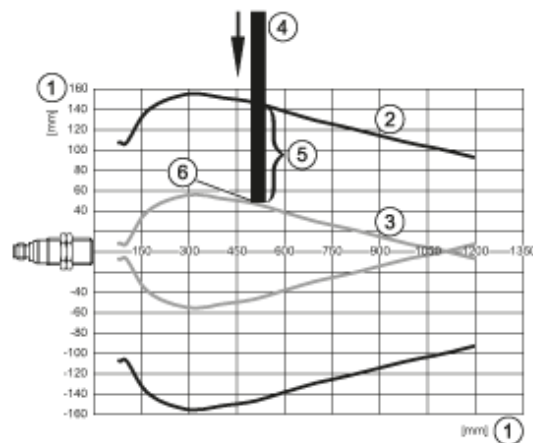
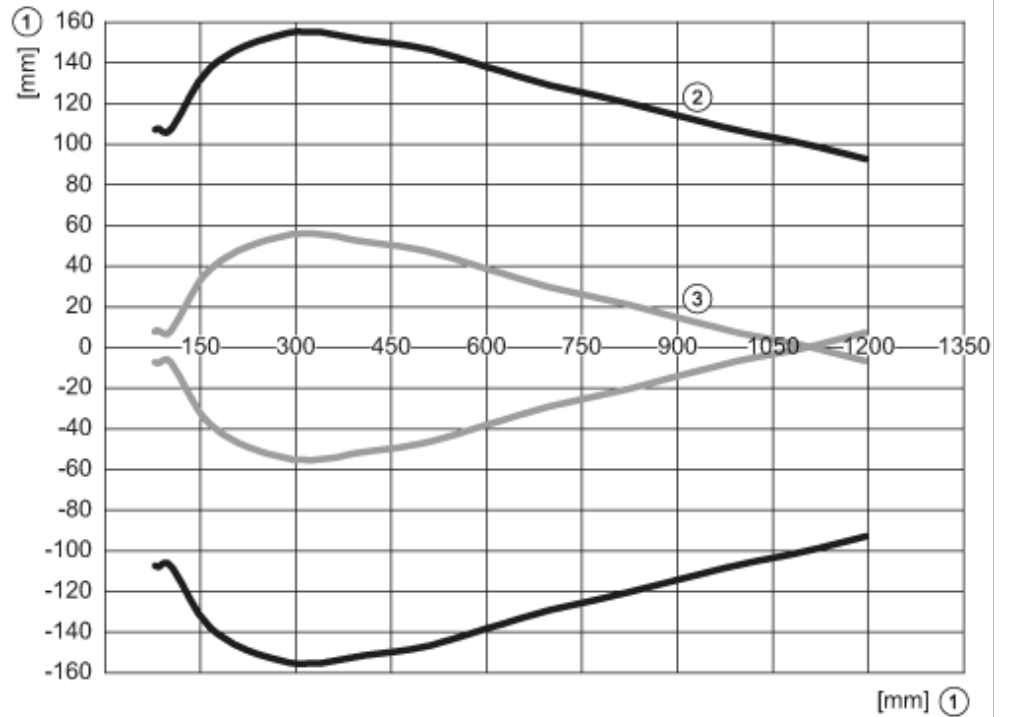
Steckverbindung: 1 x M12; Codierung: A



### Anschluss



### Diagramme und Kurven



- 1: Distanz
- 2: Erfassungsbereich
- 3: Anfahrkurve
- 4: Target 200 x 200 mm
- 5: 50 % des Targets im Erfassungsbereich
- 6: Schaltpunkt