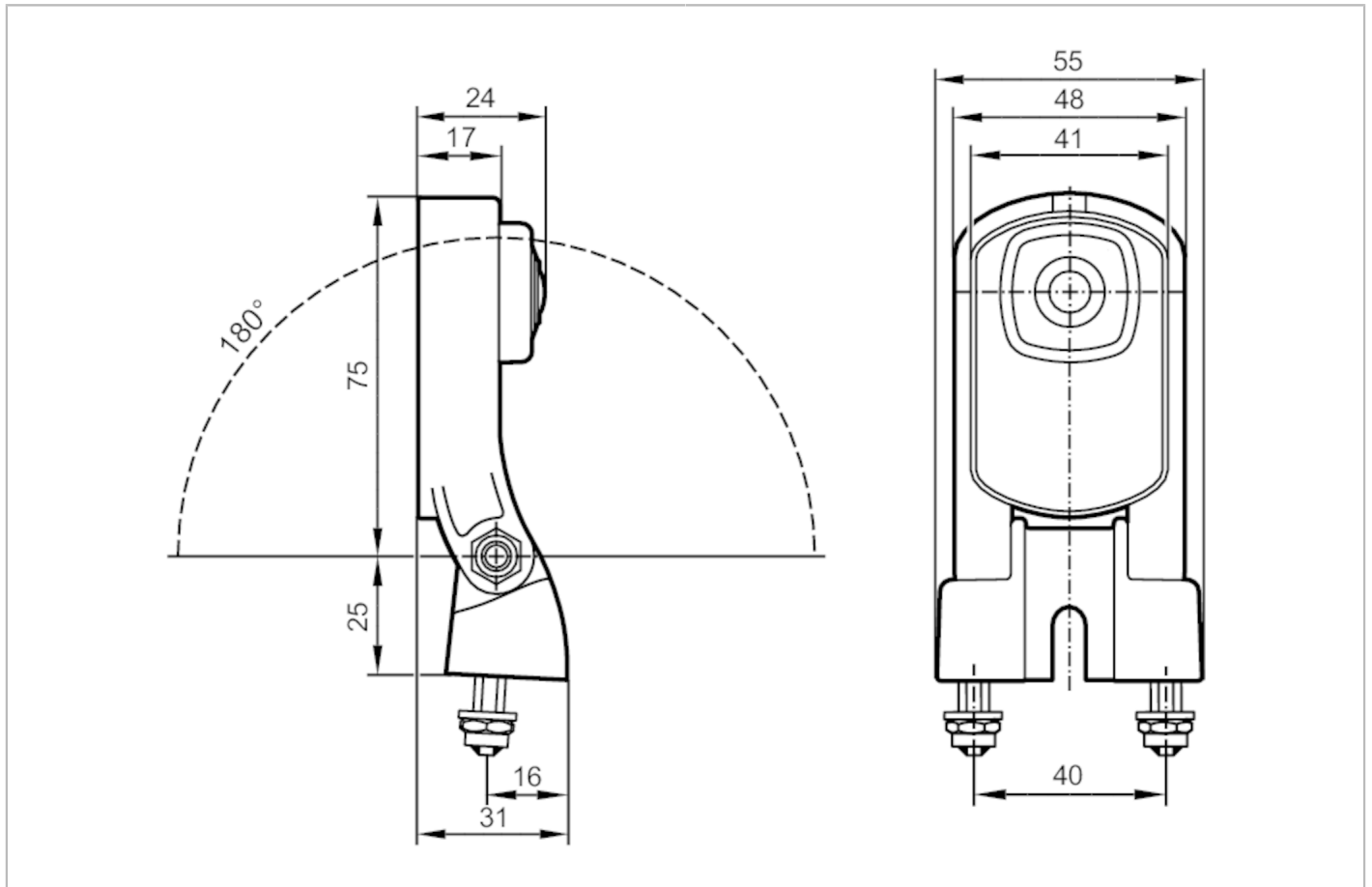


ZB0861



Ethernet Kamera für mobile Arbeitsmaschinen

O2MXOOKG/E3/GM/60



Produktmerkmale	
Öffnungswinkel	[°] 60 x 45
Elektrische Daten	
Betriebsspannung	[V] 9...30 DC
Leistungsaufnahme	[W] 2
Überspannungsschutz	ja; (bis 80 VDC)
Bildsensor	Hochauflösend 1/3" CMOS rolling shutter, 1280H x 960V
Ausgänge	
Video-Ausgang	PAL: 720p SDR: 60 fps, 960p SDR: 45 fps, 720p HDR: 56 fps, 960p HDR: 43 fps
Erfassungsbereich	
Öffnungswinkel	[°] 60 x 45
Schnittstellen	
Anzahl der Ethernet-Schnittstellen	1
Protokoll	DHCPv4; static IPv4



Ethernet Kamera für mobile Arbeitsmaschinen

O2MXOOKG/E3/GM/60

Hinweis zum Protokoll		RTP (MJPEG RFC2435 and h.264 RFC6184) over UDP
		ISO17215-2014
		IEEE1722 (AVB)
		ARP

Umgebungsbedingungen

Umgebungstemperatur	[°C]	-40...85
Lagertemperatur	[°C]	40...125
Schutzart		IP 67; IP 69K
Chemische Medien	DIN12116	säurebeständig Klasse 2-3

Zulassungen / Prüfungen

EMV	DIN EN 61000-6-4	industrielle Umgebung
	DIN EN 61000-6-2	industrielle Umgebung
Salzsprühnebeltest	IEC 60068-2-52	

Mechanische Daten

Gewicht	[g]	332,9
Minimaler Biegeradius	[mm]	50; (Kabel)
Werkstoffe	Gehäuse: Aluminium schwarz eloxiert; Optik: Floatglas chemisch gehärtet	

Bemerkungen

Verpackungseinheit	1 Stück
--------------------	---------

Elektrischer Anschluss - Ethernet

Steckverbindung: 1 x M12; Codierung: D



- 1 TD +
- 2 RD +
- 3 TD -
- 4 RD -

Elektrischer Anschluss - Spannungsversorgung

Steckverbindung: 1 x M12; Codierung: A



- 1 Power
- 2 NC
- 3 0 V
- 4 NC