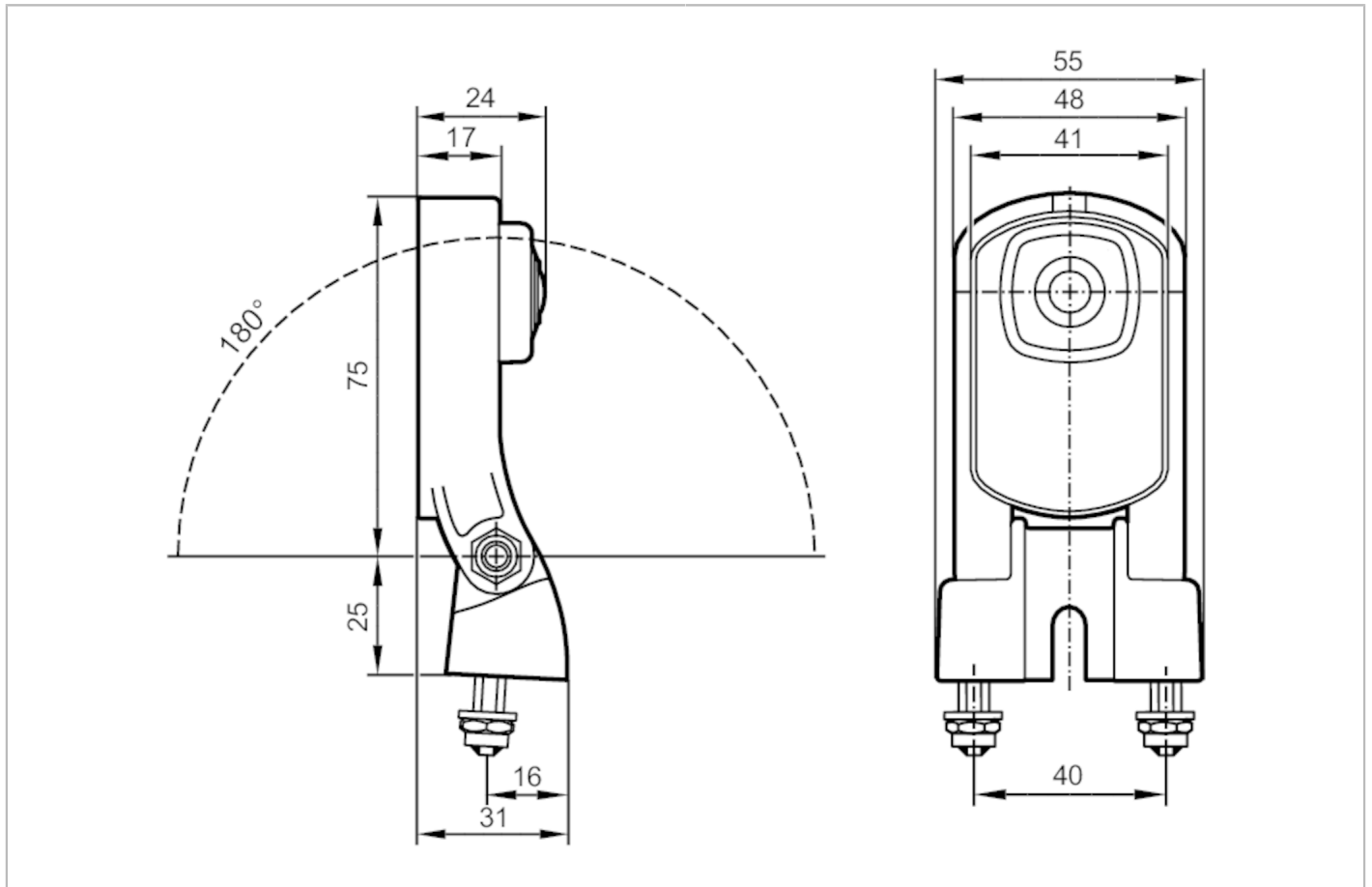


# ZB0863



## Ethernet Kamera für mobile Arbeitsmaschinen

O2MXOOKG/E3/GM/120



| Produktmerkmale                    |   |
|------------------------------------|---|
| Öffnungswinkel                     | [°] 120 x 91  |
| Elektrische Daten                  |   |
| Betriebsspannung                   | [V] 9...30 DC   |
| Leistungsaufnahme                  | [W] 2   |
| Überspannungsschutz                | ja; (bis 80 VDC)  |
| Bildsensor                         | Hochauflösend 1/3" CMOS rolling shutter, 1280H x 960V                                   |
| Ausgänge                           |   |
| Video-Ausgang                      | PAL:<br>720p SDR: 60 fps,<br>960p SDR: 45 fps,<br>720p HDR: 56 fps,<br>960p HDR: 43 fps |
| Erfassungsbereich                  |   |
| Öffnungswinkel                     | [°] 120 x 91  |
| Schnittstellen                     |   |
| Anzahl der Ethernet-Schnittstellen | 1   |
| Protokoll                          | DHCPv4; static IPv4   |



## Ethernet Kamera für mobile Arbeitsmaschinen

O2MXOOKG/E3/GM/120

|                       |  |  |
|-----------------------|--|--|
| Hinweis zum Protokoll |  | RTP (MJPEG RFC2435 and h.264 RFC6184) over UDP |
|                       |  | ISO17215-2014                                  |
|                       |  | IEEE1722 (AVB)                                 |
|                       |  | ARP  |
|                       |  |  |

### Umgebungsbedingungen

|                     |          |                           |
|---------------------|----------|---------------------------|
| Umgebungstemperatur | [°C]     | -40...85                  |
| Lagertemperatur     | [°C]     | 40...125                  |
| Schutzart           |          | IP 67; IP 69K             |
| Chemische Medien    | DIN12116 | säurebeständig Klasse 2-3 |

### Zulassungen / Prüfungen

|                    |                  |                       |
|--------------------|------------------|-----------------------|
| EMV                | DIN EN 61000-6-4 | industrielle Umgebung |
|                    | DIN EN 61000-6-2 | industrielle Umgebung |
| Salzsprühnebeltest | IEC 60068-2-52   |                       |

### Mechanische Daten

|                       |      |   |
|-----------------------|------|---|
| Gewicht               | [g]  | 332,45  |
| Minimaler Biegeradius | [mm] | 50; (Kabel)   |
| Werkstoffe            |      | Gehäuse: Aluminium schwarz eloxiert; Optik: Floatglas chemisch gehärtet |

### Bemerkungen

|                    |         |
|--------------------|---------|
| Verpackungseinheit | 1 Stück |
|--------------------|---------|

### Elektrischer Anschluss - Ethernet

Steckverbindung: 1 x M12; Codierung: D



- 1 TD +
- 2 RD +
- 3 TD -
- 4 RD -

### Elektrischer Anschluss - Spannungsversorgung

Steckverbindung: 1 x M12; Codierung: A



- 1 Power
- 2 NC
- 3 0 V
- 4 NC