

Nebelöler

Serie »Standard«

EASY

Artikel Nr. 101021

Typen Nr. 764 K



Beispielhafte Darstellung

Proportionalöler, Öleinfüllung unter Druck möglich.

Technische Informationen

Serie	Standard
BG	4
Gewinde	G 1 1/2
Bauart	Proportionalöler
Behälter	Polycarbonatbehälter
DN	45 mm
Eingangsdruck max.	16 bar
Durchflusswertmessung	bei $P_2 = 6$ bar und Druckabfall $\Delta p = 1$ bar
Durchfluss	9000 l/min
Medium	Druckluft, neutrale Gase
Mediumtemperatur	-10 bis 60 °C
Umgebungstemperatur	-10 bis 60 °C
Behältervolumen	550 cm ³
Öldosierung bei $q_v = 1000$ l/min	1 - 2 Tropfen/min (Richtwert)
Ölorte	CL 32 nach DIN 51517 - ISO VG 32
Gehäuse	Zink-Druckguss, silber lackiert
Tropfaufsatz	PA
Einbaulage	senkrecht, Ablassventil unten
Befestigungsart	2 Laschen mit Durchgangslöchern
A	125 mm
C	70 mm
D	232 mm

Sonderausführungen (anderer Temperaturbereich) auf Anfrage

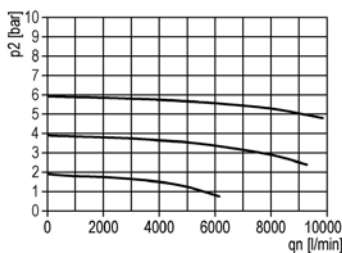
Kaufmännische Daten

Zolltarifnummer	84248970
Ursprungsland	DE
eCl@ss 5.1.4	27293201
eCl@ss 9.0	27293201
UNSPSC_Code_v190501	27131604
UNSPSC_CodeDesc_v190501	Pneumatic lubricators

Material Informationen

REACH SVHC1 Stoff Name	Lead
CAS-Nr. SVHC 1	7439-92-1
RoHS Werkstoff-Hinweis	RoHS compliant
REACH Info	contains SVHC substance

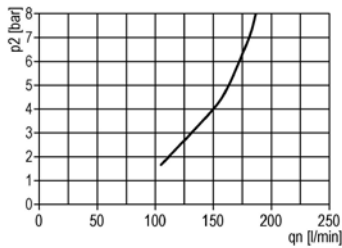
Durchflussdiagramme



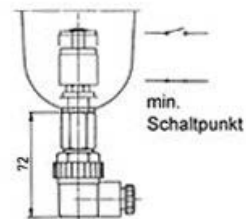
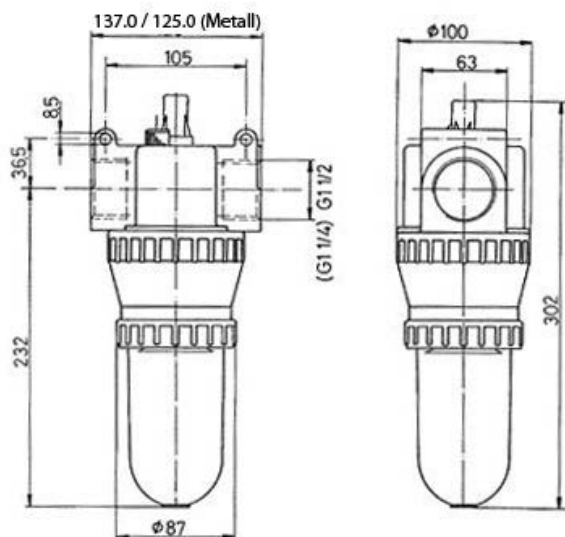
Werkstoffe

Bauteil	Werkstoff
Kopfstück (Gehäuse)	Zink-Z 410
Zwischenstück	Al
O-Ring 68x3	NBR
Einfüllschraube	POM-NBR
Tropfaufsatz	PA

Öler-Ansprechgrenze



Abmessungen [mm]



Elektr. Niveauüberwachung
Maximale Einschaltleistung: 10 VA
Lieferumfang ohne Stecker

Beschreibung

Standardbauweise

Durchflussrichtung ist durch Pfeile gekennzeichnet = Eintritt in Pfeilrichtung

Ölnachfüllung unter Druck möglich

Ölempfehlung

Pneumatik-Spezial-Öl 32

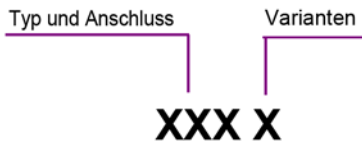
Artikel Nr. 101135

Viskosität bei 40 °C: 32 cSt [mm²/s]

Temperaturbereich: -35 bis 85 °C

Ölbehälter aus Kunststoff (Polycarbonat) werden durch Additive, Frostschutzmittel oder synthetischen Ölen angegriffen. Wir empfehlen daher Mineralöle von ca. 22 bis 32 cSt, bei schlagenden Werkzeugen bis 68 cSt. Für andere Öle sollten Metallbehälter und Metalltropfaufsätze verwendet werden.

Bestellhinweis



Bestellbeispiel: 763 K

Anschluss	
763	G 1 1/4 (red.)
764	G 1 1/2
Varianten	
K	Kunststoffbehälter
M	Metallbehälter
S	Schutzkorb

Zubehör

	Artikel Nr.	Typen Nr.
Schutzkorb, für Serie »Standard«, BG 3, G 1/2	100949	SK 03
Tropfaufsatz Metall für Nebelöler »Standard«	101045	760.7.994
Metallbehälter, inkl. O-Ring, für Nebelöler »Standard«, BG 3, G 1/2, G 3/4, G 1 und BG 4 G 1 1/4 und G 1 1/2	101043	740/14
Pneumatik-Spezial-Öl, in Kanister 2,5 Liter, geeignet für Einsätze im Temperaturbereich von -35 °C bis 85 °C, inkl. Karton u. Doku	101135	32

Ersatzteil

	Artikel Nr.	Typen Nr.
Polycarbonatbehälter, inkl. O-Ring, für Nebelöler »Standard«, BG 3, G 1/2, G 3/4, G 1 und BG 4 G 1 1/4 und G 1 1/2	101044	740/04
Tropfaufsatz Polycarbonat	100794	760.7.990