

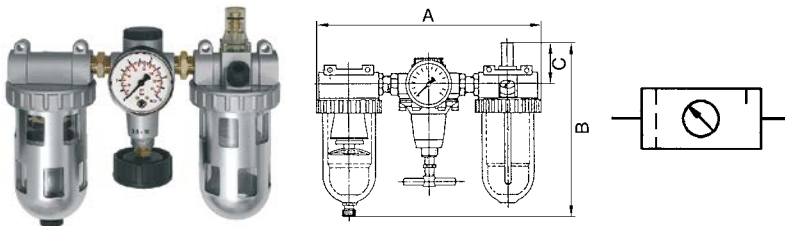
# Wartungseinheit

dreiteilig, Serie »Standard«

**EASY**

Artikel Nr. 101072

Typen Nr. 845 B/S



Beispielhafte Darstellung

Dreiteilige Wartungseinheiten, bestehend aus einem vordruckunabhängigen, rücksteuerbaren Membrandruckregler mit Sekundärentlüftung, einem Zentrifugalabscheider und einem Proportionalöler.

## Technische Informationen

Serie	Standard
BG	1
Gewinde	G 1/4
Bauart	Sinterfilter Zentrifugal-Prinzip, Membran-Druckregler mit Sekundärentlüftung, Proportionalöler
Filterfeinheit	5 µm
Kondensatablass	halbautomatisch
Behälter	Polycarbonatbehälter mit Schutzkorb
DN	6 mm
Eingangsdruck min. bei halbautom. und vollautom. Ablass	1,5 bar
Eingangsdruck max.	16 bar
Regelbereich	0,5 - 10 bar
Manometeranzeige	0 - 16 bar
Durchflusswertmessung	bei $P_1 = 8 \text{ bar}$ , $P_2 = 6 \text{ bar}$ und Druckabfall $\Delta p = 1 \text{ bar}$
Durchfluss	600 l/min
Medium	Druckluft, neutrale Gase
Mediumtemperatur	-10 bis 60 °C
Umgebungstemperatur	-10 bis 60 °C
Manometeranschluss	G 1/4
Manometer Ø	50 mm
Behältervolumen	Nebelöler 40 cm <sup>3</sup>
Öldosierung bei $q_v = 1000 \text{ l/min}$	1 - 2 Tropfen/min (Richtwert)
Ölsorte	CL 32 nach DIN 51517 - ISO VG 32

## Technische Informationen

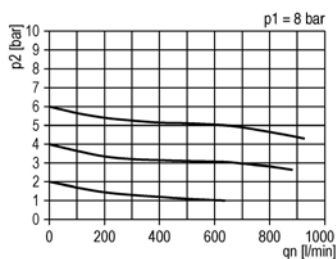
Gehäuse	Zink-Druckguss / Aluminium, silber lackiert
Tropfaufsatz	PA
Dichtmaterial	NBR
Einbaulage	senkrecht, Ablassventil unten
Befestigungsart	Halterbausatz am Regler, Haltewinkel am Filter/Öler
A	172 mm
B	182,6 mm
C	51 mm

Sonderausführungen (anderer Kondensatablass, Regelbereich, Temperaturbereich) auf Anfrage

## Kaufmännische Daten

Zolltarifnummer	84811005
Ursprungsland	DE
eCl@ss 5.1.4	27292890
eCl@ss 9.0	27292890
UNSPSC_Code_v190501	27131604
UNSPSC_CodeDesc_v190501	Pneumatic lubricators

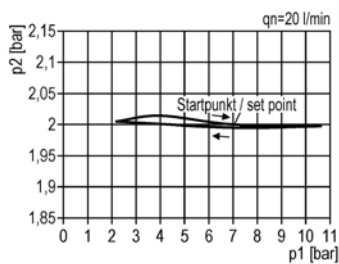
## Durchflussdiagramme



## Werkstoffe

Bauteil	Werkstoff
Kopfstück (Gehäuse)	Zink-Z 410
Federhaube	Z 410-Ms
Membrane	NBR-Ms
Druckfeder	St. verzinkt
Ventilkegel	NBR-Ms
Gegendruckfeder	Niro
O-Ring 37x2	NBR
Filterelement 5 µm	Polyethylen
Kondensatbehälter	Polycarbonat
Drallkappe	PS
Trennkappe	PE
Öleinfüllschraube	Ms-NBR
Tropfaufsatz	PA

## Hysterese



Hysterese von  $p_2$  in Abhängigkeit von steigendem (fallendem)  $p_1$  bei konstanter Entnahmemenge

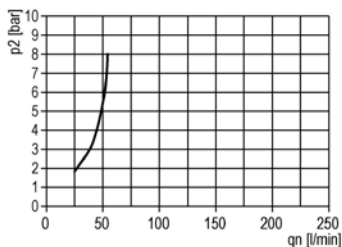
$Q_N$  20 l/min

Grundeinstellung (Startpunkt)

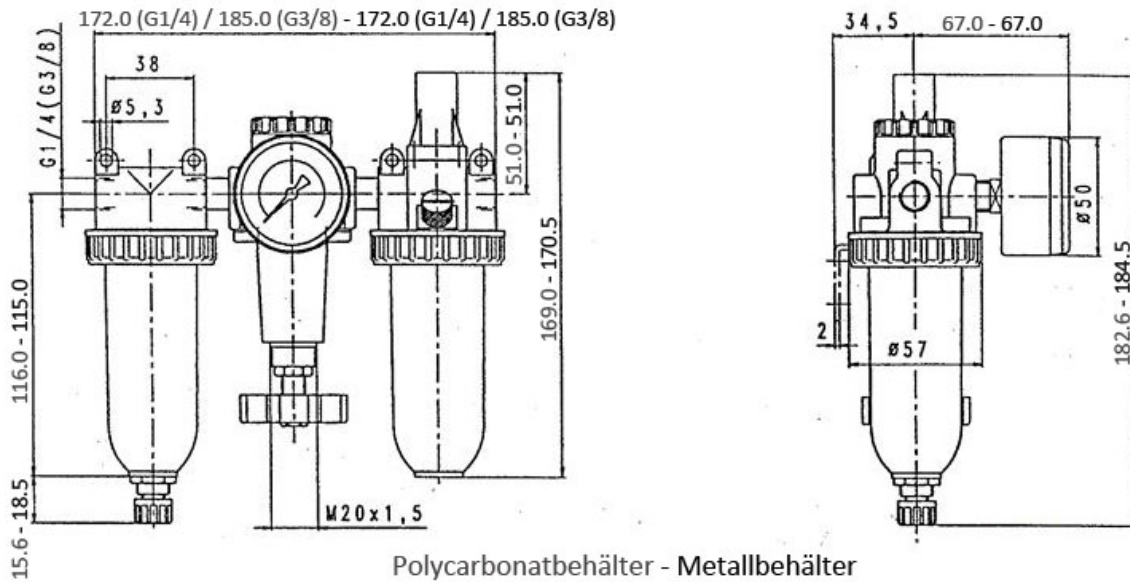
$p_1 = 7,0$  bar

$p_2 = 2,0$  bar

## Öler-Ansprechgrenze



## Abmessungen [mm]



## Beschreibung

Standardbauweise  
 Vordruckunabhängig  
 Manometer Ø 50 mm im Lieferumfang enthalten  
 Filterfeinheit nach ISO 4003, Glasperlentest  
 Öleinfüllung unter Druck möglich

Ölempfehlung  
 Pneumatik-Spezial-Öl 32  
 Artikel Nr. 101135  
 Viskosität bei 40 °C: 32 cSt [mm<sup>2</sup>/s]  
 Temperaturbereich: -35 bis 85 °C

Ölbehälter aus Kunststoff (Polycarbonat) werden durch Additive, Frostschutzmittel oder synthetischen Ölen angegriffen. Wir empfehlen daher Mineralöle von ca. 22 bis 32 cSt, bei schlagenden Werkzeugen bis 68 cSt. Für andere Öle sollten Metallbehälter und Metalltropfaufsätze verwendet werden.

## Bestellhinweis



**Bestellbeispiele:** 845 B, 845 B/M

Anschluss	
845 B	G 1/4 mit Kunststoffbehälter
847 K	G 3/8 mit Kunststoffbehälter
Varianten	
<b>M</b>	Metallbehälter
<b>S</b>	Schutzkorb

Vollautomatische Entleerung mit  
Zusatzzeichen »A« bestellen

## Zubehör

	Artikel Nr.	Typen Nr.
Haltewinkel mit 2 Schrauben, für Wartungsgeräte Serie »Standard« BG 1	100981	H 800
Tropfaufsatz Metall für Wartungsgeräte »Standard« und »Standard-mini«	100795	760.7.992
Adapter zur Montage von Tropfaufsatz Metall	100796	760.7.1135
Automatisches Ablassventil, PE max. 16 bar, für »multifix«, »multifix-mini«, »FUTURA«, »FUTURA-mini«, »Standard«, »Standard-mini«	100362	655.6.900
Metallbehälter, inkl. O-Ring 37x2, mit manuellem Ablassventil, für Filterregler und Filter »Standard«, BG 1, G 1/4 und G 3/8	100942	640/12
Metallbehälter, inkl. O-Ring, für Nebelöler »Standard«, BG 1, G 1/4 und G 3/8	101038	740/12
Pneumatik-Spezial-Öl, in Kanister 2,5 Liter, geeignet für Einsätze im Temperaturbereich von -35 °C bis 85 °C, inkl. Karton u. Doku	101135	32
Halterbausatz, Haltewinkel, für »Standard«, BG 1, bis G 3/8	145769	H 82

## Ersatzteil

	Artikel Nr.	Typen Nr.
Schutzkorb, für Serie »Standard«, BG 1, G 1/4 und G 3/8	100940	SK 01
Polycarbonatbehälter, inkl. O-Ring, mit halbautomatischem Ablassventil, für Filterregler/Filter »Standard«, BG 1, G 1/4 und G 3/8	100941	640/2-HA
Polycarbonatbehälter, inkl. O-Ring, für Nebelöler »Standard«, BG 1, G 1/4 und G 3/8	101039	740/02
Verschleißteilsatz bestehend aus: O-Ring, Ventilkegel/Druckstift und Membrane, für Druckregler »Standard«, BG 1, G 1/4 und G 3/8	100833	22.620.4
Filterelement 5 µm, Cellpor, für »FUTURA«, »FUTURA-mini«, »multifix-mini« und »Standard«, BG 1, G 1/4 und G 3/8	100134	611.6.905
Tropfaufsatz Polycarbonat	100794	760.7.990

**Ersatzteil**

	<b>Artikel Nr.</b>	<b>Typen Nr.</b>
Standardmano., Kunststoffgeh., Doppelskala bar/psi, Anschluss hinten zentr., G 1/4, Gütekl. 1,6, Messber. 0-16,0 bar/230 psi, Ø 50	101678	207-KD