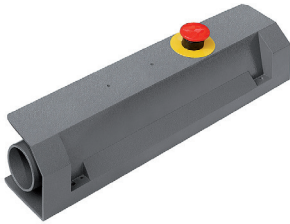


Zweihand Sicherheitskonsole

MAX

Artikel Nr. 106711

Typen Nr. SK-85



Beispielhafte Darstellung

Sicherheitskonsole nach EN ISO 13851 Typ III A mit Zweihand-Bedienung über Drucktaster, bestehend aus Gehäuse und Ventilblock.

Das Ventil liefert nur ein Ausgangssignal, wenn gleichzeitig beide Eingangssignale < 0,4 sec. gegeben werden. Wird eines der Eingangssignale unterbrochen, so wird auch das Ausgangssignal abgeschaltet.

Inklusive Notabschaltventil mit Pilztaster. Gehäuse mit Wandbefestigung für beliebige Einbaulage, Ventilblock wahlweise ohne Gehäuse und mit Adapter für DIN-Schiene erhältlich.

Anwendung: Zweihand-Sicherheitsschaltung für einen Bearbeitungszyklus an einer pneumatischen Einrichtung.

Technische Informationen

Temperaturbereich	-10 bis 60 °C
Medium	gefilterte, ungeölte Druckluft
Betriebsdruck	2,5 - 8 bar
max. Zeitversatz Eingangssignale	0,4 sec.
Betätigung	pneumatisch
Anschluss	Schnellsteckanschluss Schlauch 4 mm
Durchflusswertmessung	Durchfluss bei 6 bar und Δp 1 bar
Durchfluss	85 NI/min
Norm	nach EN ISO 13851

Kaufmännische Daten

Zolltarifnummer	84818099
Ursprungsland	IT
eCl@ss 5.1.4	27299290
eCl@ss 9.0	27299290
UNSPSC_Code_v190501	40141616
UNSPSC_CodeDesc_v190501	Valve parts or accessories

Material Informationen

REACH SVHC1 Stoff Name	lead
CAS-Nr. SVHC 1	7439-92-1
RoHS Werkstoff-Hinweis	RoHS compliant
REACH Info	contains SVHC substance

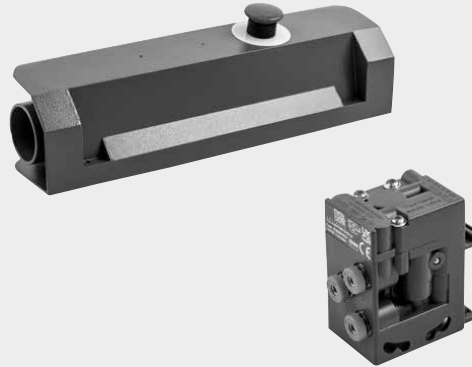
B1



TWO HAND SAFETY VALVE SERIES SAFE AIR®

The two hand safety valve generates an output signal only if two synchronised pneumatic input signals are received. If one input signal is interrupted, the output signal is interrupted as well. The most common application involves connecting a manual button-controlled valve to each of the inputs and using the output signal as a start-of-cycle control for a pneumatically-operated machine.

- The two hand safety valve can be secured with through screws or a DIN bar adaptor.
- The complete pushbutton panel includes the dual manual control valve, two manual pushbuttons, and an emergency stop valve, all housed in a metal box to be mounted on a wall or stand.
- The pushbutton housing is supplied on request for anyone wishing to get a personalised pneumatic connection or drill holes to secure the unit.



VALVES

TWO HAND SAFETY VALVE SERIES SAFE AIR®

TECHNICAL DATA

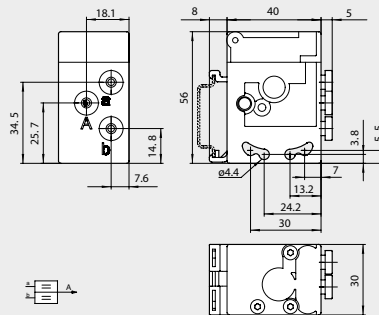
Compressed air couplings	mm	Push-in fitting for Ø 4 pipe
Fluid		Filtered, unlubricated compressed air, max 50 µm
Version		Single-control – Complete pushbutton panel
Standard		<ul style="list-style-type: none"> • EN ISO 13851 type IIIA, TÜV approved according to 2006/42/EC Certified TÜV-A-MHF/MG18-00134V (code W3605000001) • Certified Bureau Veritas BV-23-MAC-CV-0001 (code 0227700000)
Synchronisation, max. time between two signals	s	0.4
De-activation time, with pipe L = max 1000 mm	s	< 0.05
Actuation		pneumatic
Reset		spring operated
Operating pressure	bar	2.5 to 8
Temperature range	°C	-10 to +60
Nominal diameter	mm	2.7
Flow rate at 6 bar (0.6 Mpa - 87 psi) ΔP 1 bar (0.1MPa - 1.45 psi)	l/min	85
Mounting position		In any direction
Compatibility with oils		See chapter Z1

TWO HAND SAFETY VALVE

Code	Description
W3605000001	Two hand safety valve

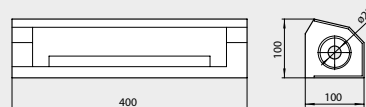
Materials

Body: technopolymer
Internal parts: brass and technopolymer
Gaskets: NBR
Spring: alloy steel



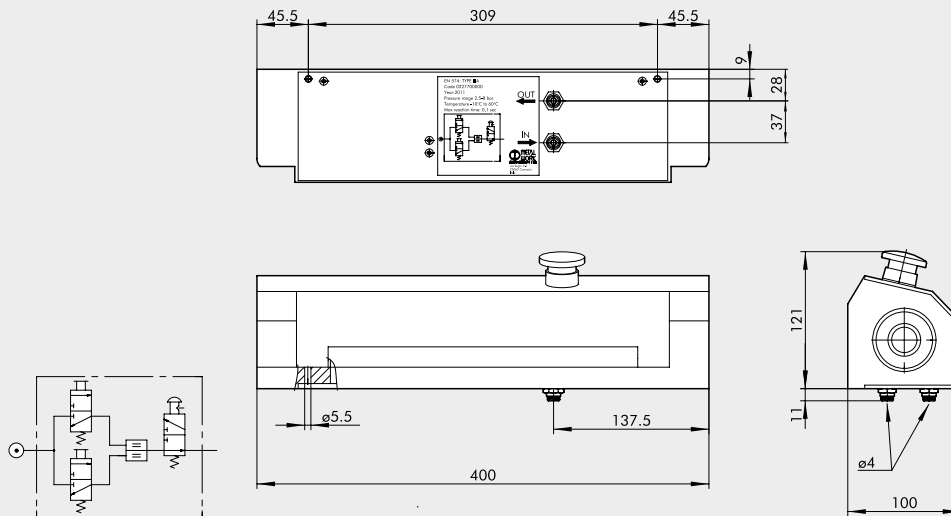
PUSHBUTTON HOUSING

Code	Description
W3120000212	Pushbutton housing



B1.10

COMPLETE PUSHBUTTON PANEL



VALVES

TWO HAND SAFETY VALVE SERIES SAFE AIR®

Code	Description
0227700000	Complete pushbutton panel

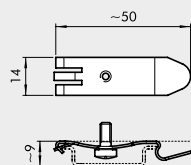
Materials
Pressure die-cast and painted aluminium alloy

MAIN COMPONENTS

Code	Description	Quantity
W3605000001	Dual manual safety valve	1
W0351000011	Monostable protected button - black disk	2
W0351000014	Emergency stop button	1
W3501000100	VME1-01 NC Ø 4	2
W3501001100	VME2-01 NO Ø 4	1
0351000050	Valve-button connecting base	3
2L11001	RL10 Ø 4	2

ACCESSORIES

CONNECTION BRACKETS ON THE BAR (DIN EN50022)



Code	Description
0227300600	Connection brackets on DIN bar
Individually packed	

Zubehör

	Artikel Nr.	Typen Nr.
Ventiladapter für DIN-Schiene	106713	SV-A
Ventiladapter für DIN-Schiene	106713	SV-A

Ersatzteil

	Artikel Nr.	Typen Nr.
Zweihand Sicherheitsventil, ohne Konsole, Schnellsteckanschluss Schlauch 4 mm, Betriebsdruck 2,5 - 8 bar, Temp. -10 °C bis 60 °C	106712	SV-85
Druckknopf mit roter und schwarzer Scheibe, monostabil	106444	DK-M
Roter Pilztaster mit Notrastung	106457	RPT-NR
3/2-Wege-Miniaturventil, mechanisch, Stößel, NC, Anschluss 4 mm hinten, Betriebsdr. 0,5 - 10 bar, Betriebstemp. -10 °C bis 60 °C	154120	W3501000100
3/2-Wege-Miniaturventil, mechanisch, Stößel, NO, Anschluss 4 mm seitlich, Betriebsdr. 0,5 - 10 bar, Betriebstemp. -10 °C bis 60 °C	153971	W3501001100
Adapter max.2 Ventile, für Montage auf Grundventil notwendig	106443	A2V