

FILTRATION GEWINDEFILTER

D-Serie



D02-D16



D20-D32

Die Gewindefilter der D-Serie bieten die bestmögliche Lösung einer kostengünstigen Filtration bei gleichzeitiger Einhaltung aller Standards. Unsere Filtermedien werden in Plissiertechnik hergestellt, um eine größere Filtrationsfläche zu ermöglichen. Zweiteiliges Filtergehäuse mit Bayonett-Verschluss (D02-D16) und mit Profilverschraubung (D20-D32) für einfache Service- und Wartungsarbeiten.

Gewindefilter D-Serie gemäß DGRL 2014/68/EU

Standardausführung

Gehäuse inkl. Element, Ableiter und Differenzdruckanzeiger (DP13)

Filtergrade U, H und S: autom. Ableiter IAD516A (Edelstahl) für D02 bis D16; EAD416 für D20 bis D32,

Filtergrade P und C: halbautom. Ableiter SAD116 für D02 bis D16, SAD216 für D20 bis D32 (Messing)

Standard Farbe: RAL5015. Element-Endkappen aus Kunststoff.

Bestell-Nr.	Anschlussstyp	Anschluss	Betriebsdruck	m ³ / min	m ³ / h	Filterelement
D02*	Gewinde	1/4"	16 bar	0,83	50	EDA02
D04*	Gewinde	3/8"	16 bar	1,25	75	EDA04
D06*	Gewinde	1/2"	16 bar	1,83	110	EDA06
D08*	Gewinde	3/4"	16 bar	2,83	170	EDA08
D10*	Gewinde	1"	16 bar	5,00	300	EDA10
D12*	Gewinde	1 1/2"	16 bar	8,33	500	EDA12
D14*	Gewinde	1 1/2"	16 bar	10,83	650	EDA14
D16*	Gewinde	1 1/2"	16 bar	13,33	800	EDA16
D20*	Gewinde	2"	16 bar	16,67	1.000	EDA20
D22*	Gewinde	2"	16 bar	21,67	1.300	EDA22
D24*	Gewinde	2 1/2"	16 bar	29,17	1.750	EDA24
D26*	Gewinde	2 1/2"	16 bar	37,17	2.230	EDA26
D30*	Gewinde	3"	12 bar	43,33	2.600	EDA30
D32*	Gewinde	3"	12 bar	50,00	3.000	EDA32

*bitte den benötigten Filtergrad wählen

Filtergrad	P	U	H	S	C
Ölabscheidung: mg/m ³	n/a	0.1	0.01	0.001	0.003
Partikelabscheidung: micron	3.0	1.0	0.01	0.01	n/a

Korrekturfaktoren

Betriebsdruck	1	2	3	4	5	6	7	8	9	10	11	12	13	14	15	16
Faktor f	0,25	0,38	0,50	0,65	0,75	0,88	1,00	1,13	1,25	1,38	1,50	1,63	1,75	1,88	2,00	2,13

Optionen

ohne Montagematerial, exkl. Transportverpackung

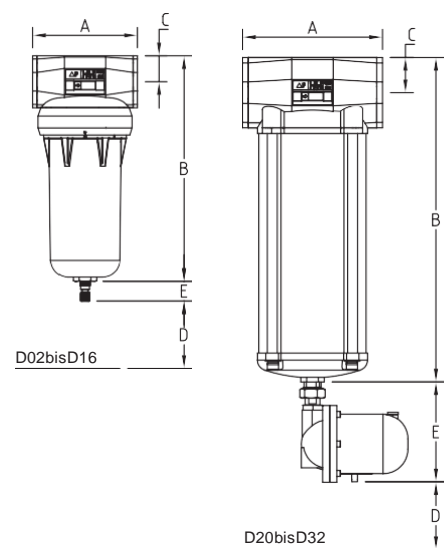
Bestell-Nr.	Beschreibung
I5	Standardausführung autom. Ableiter IAD516A für Filtergrade U, H und S (D02-D16)
E4	Standardausführung autom. Ableiter EAD416 für Filtergrade U, H und S (D20-D32)
S1	Standardausführung halbautom. Ableiter SAD116 für Filtergrade P und C (D02-D16)
S2	Standardausführung halbautom. Ableiter SAD216 für Filtergrade P und C (D20-D32)
Z1	elektronischer Kondensatableiter ESD100 (D02-D24)
Z2	elektronischer Kondensatableiter ESD150 (D26-D32)
DP13	Standardausführung Differenzdruckanzeiger für Filtergrade U, H und S (passend für alle AFE Komplettfilter, D-Serie)
BV116	Handablass BV116 (passend für alle AFE Komplettfilter)
BV12_ia	Kugelhahn 1/2" Gewinde i/a
AD15-BF	Anschlussadapter 1/2" (für externen Adapter)
MB0208	Wandhalterung (D02-D08)
MB1016	Wandhalterung (D10-D16)
CK-2D0208	VerbindungsKit für 2 Gehäuse D02-D08
CK-2D1016	VerbindungsKit für 2 Gehäuse D10-D16
CK-3D0208	VerbindungsKit für 3 Gehäuse D02-D08
CK-3D1016	VerbindungsKit für 3 Gehäuse D10-D16



Maße Abmessungen (mm) / Gewicht (kg)

Angaben sind Näherungswerte. Technische Änderungen vorbehalten.

Modell	A	B	C	D	Gewicht
D02	104	193,50	96,40	55	0,77
D04	104	216,50	96,40	65	0,79
D06	104	216,50	96,40	75	0,82
D08	104	266,50	96,40	125	0,87
D10	148	276,80	137,70	110	1,87
D12	148	346,80	137,70	180	2,18
D14	148	486,80	137,70	270	2,64
D16	148	486,80	137,70	320	2,70
D20	197	603,60	190,40	330	7,17
D22	197	703,60	190,40	430	8,22
D24	197	803,60	190,40	530	9,24
D26	197	903,60	190,40	630	10,26
D30	255	752,20	207,80	450	13,70
D32	255	852,20	207,80	550	15,03



Bestellbeispiel

Gehäuse D20 mit Filtergrad U,
elektronischem Kondensatableiter ESD100

Bestell-Nr.	Preisfindung
D20U-Z1	Gehäuse + Ableiter

FILTRATION GEWINDEFILTER

AFE Filtergrade

mit Stützmantel aus rostfreiem Edelstahl, plissiertem Filtermedium, hochresistenter Nadelfilzmantel, Endkappen aus Kunststoff

Filtergrad	Filterart	Beschreibung
Grad P	Partikel-/Staubfilter	Partikelabscheidung bis zu 3 Mikron (Trockenbereich)
Grad U	Universalfilter	Partikelabscheidung bis zu 1 Mikron, Restölgehalt bis zu 0.1 mg/m ³ bei 20°C (Koaleszenzfilter Nassbereich)
Grad H	Hochleistungsfilter	Partikelabscheidung bis zu 0.01 Mikron, Restölgehalt bis zu 0.01 mg/m ³ bei 20°C (Koaleszenzfilter Nassbereich)
Grad S	Hochleistungsfilter	Partikelabscheidung bis zu 0.01 Mikron, Restölgehalt bis zu 0.001 mg/m ³ bei 20°C in Verbindung mit Filter Grad H (Koaleszenzfilter Nassbereich)
Grad C	Aktivkohlefilter	zur Adsorption von Öldämpfen, Restölgehalt bis zu 0.003 mg/m ³ bei 20°C in Verbindung mit Filter Grad H



Grad P



Grad U



Grad H



Grad S



Grad C

Ersatzelemente

mit Kunststoff-Endkappen

Bestell-Nr.	Beschreibung
EDA02*-P	für AFE Kompletfilter D02
EDA04*-P	für AFE Kompletfilter D04
EDA06*-P	für AFE Kompletfilter D06
EDA08*-P	für AFE Kompletfilter D08
EDA10*-P	für AFE Kompletfilter D10
EDA12*-P	für AFE Kompletfilter D12
EDA14*-P	für AFE Kompletfilter D14
EDA16*-P	für AFE Kompletfilter D16
EDA20*-P	für AFE Kompletfilter D20
EDA22*-P	für AFE Kompletfilter D22
EDA24*-P	für AFE Kompletfilter D24
EDA26*-P	für AFE Kompletfilter D26
EDA30*-P	für AFE Kompletfilter D30
EDA32*-P	für AFE Kompletfilter D32

*bitte den benötigten Filtergrad wählen

Wartung / Ersatz

ohne Montagematerial, exkl. Transportverpackung

Bestell-Nr.	Beschreibung
IAD516A	Standardausführung autom. Ableiter IAD516A für Filtergrade U, H und S (D02-D16)
EAD416	Standardausführung autom. Ableiter EAD416 für Filtergrade U, H und S (D20-D32)
SAD116	Standardausführung halbautom. Ableiter SAD116 für Filtergrade P und C (D02-D16)
SAD216	Standardausführung halbautom. Ableiter SAD216 für Filtergrade P und C (D20-D32)
ESD100	elektronischer Kondensatableiter ESD100 (D02-D24)
ESD150	elektronischer Kondensatableiter ESD150 (D26-D32)
DP13	Differenzdruckanzeiger für Filtergrade U, H und S (passend für alle AFE Komplettfilter, D-Serie)
BV116	Handablass BV116 (passend für alle AFE Komplettfilter)
BV12_ja	Kugelhahn 1/2" Gewinde i/a
MB0208	Wandhalterung (D02-D08)
MB1016	Wandhalterung (D10-D16)
CK-2D0208	VerbindungsKit für 2 Gehäuse D02-D08
CK-2D1016	VerbindungsKit für 2 Gehäuse D10-D16
CK-3D1016	VerbindungsKit für 3 Gehäuse D10-D16
CK-3D0208	VerbindungsKit für 3 Gehäuse D02-D08



IAD516A



EAD416



SAD116



SAD216



ESD100-150



DP13



BV116



Wandhalterung



VerbindungsKit

Differenzdruck-
anzeiger DP13

Bayonett-
Verschluss

Aluminiumgehäuse

plissiertes
Filtermedium

Kondensatableiter

manuelles
Ablassventil

