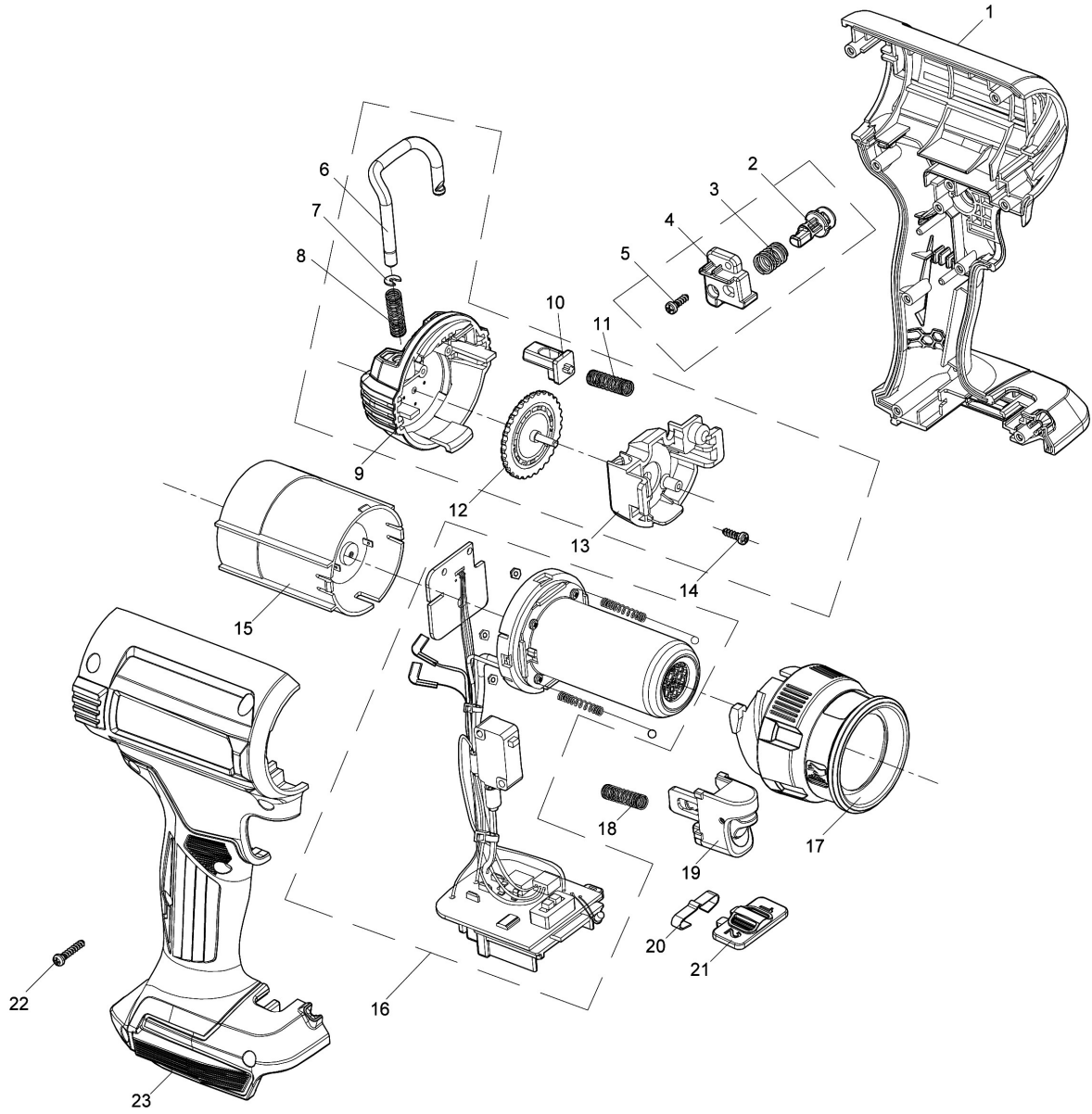


Explosionszeichnung

DHG181 Akku-Heissluftgebläse 18V



Model No.DHG181 CORDLESS HEAT GUN



Model No.DHG181 CORDLESS HEAT GUN

Position	Artikel-Nr.	Beschreibung	I/C	Stk.	New/Old	Opt. 1	Opt. 2	Hinweis
001	PR00000420	Gehäuse-Set		1				
D10		INC. 23						
002	PR00000380	Verriegelungsknopf		1				
003	PR00000381	Feder 9		1				
004	PR00000382	Federhalteplatte		1				
005	PR00000293	Blechschaube ST2,9x10		2				
006	PR00000383	Haken		1				
007	PR00000384	Sicherungsring		1				
008	PR00000385	Feder 6		1				
009	PR00000421	Gehäuseabdeckung hinten		1				
010	PR00000422	Haken-Entriegelungsknopf		1				
011	PR00000388	Feder 5		1				
012	PR00000423	Stellrad		1				
013	PR00000425	Abdeckung		1				
014	PR00000293	Blechschaube ST2,9x10		3				
015	PR00000390	Motor kpl.		1				
016	PR00000427	Heizelement kpl.		1				
C10	PR00000424	Mutter 2,5		2				
C20	PR00000426	Schraube 2,5x10		2				
C30	PR00000428	Zugfeder 3		2				
017	PR00000392	Gehäuseabdeckung vorne		1				
018	PR00000393	Feder 4		1				
019	PR00000394	Auslöser kpl.		1				
020	PR00000429	Blattfeder		1				
021	PR00000430	Luftmengenschalter		1				
022	PR00000395	Blechschaube ST2,9X16		8				
023	PR00000420	Gehäuse-Set		1				
D10		INC. 1						
A01	PR00000031	Reduzierhülse 20mm		1				
A02	PR00000030	Reflektordüse		1				
A03	PR00000029	Breitschlitzdüse		1				
A04	PR00000028	Glasschutzdüse		1				
A05	PR00000404	Transportkoffer		1				

Please order the parts with part number.

Print Date 17/3/2022