

## Doppelschaltfilter

Pi 210

Nenndruck 32/63 bar, bis Nenngröße 600

### 1. Kurzdarstellung

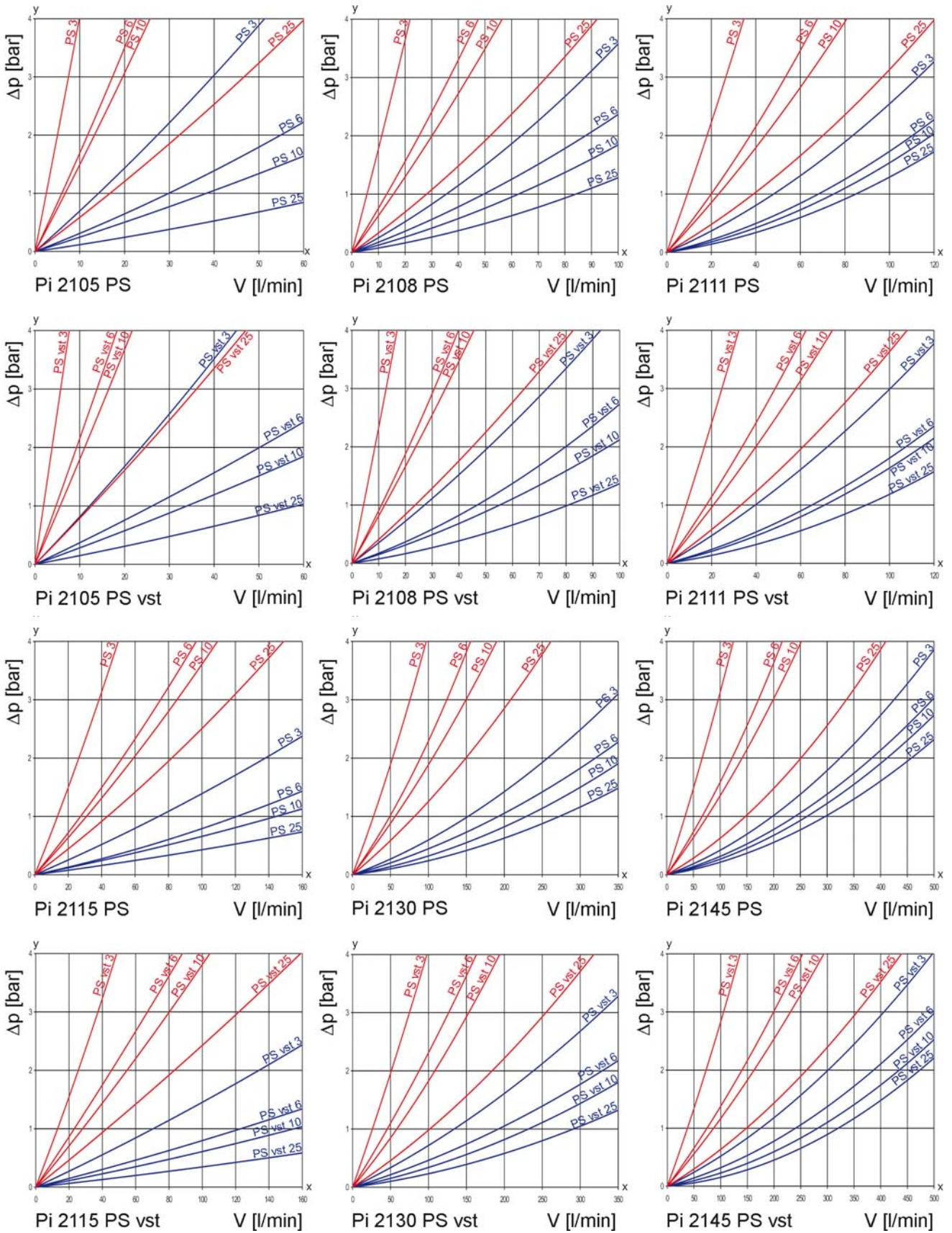
#### Leistungsfähige Filter für moderne Hydraulikanlagen

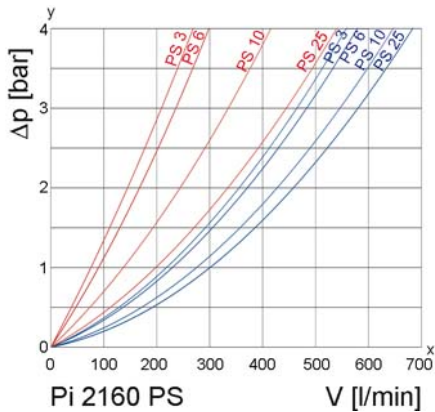
- Baukastensystem für optimale Filterauswahl
- Geringer Platzbedarf durch kompakte Bauweise
- Minimaler Druckverlust durch strömungsgünstige Gestaltung der Bauteile
- Optische/elektrische/elektronische Wartungsanzeige
- Ausführung mit Gewindeanschlüssen
- Umschaltküken nur schmutzseitig
- Ergonomischer Umschalthebel mit Hebelsicherung und Druckausgleich
- Benutzerfreundliche Einhandbedienung
- Ausgestattet mit hocheffizienten PS Filterelementen
- Garantierte Abscheideraten gemäß Multipass-Test nach ISO 16889
- Hohe Differenzdruckstabilität und Schmutzaufnahmekapazität der Elemente
- Andere Anschlüsse auf Anfrage
- Weltweiter Vertrieb



## 2. Leistungskurven Komplettfilter

■ 190 mm<sup>2</sup>/s  
■ 33 mm<sup>2</sup>/s

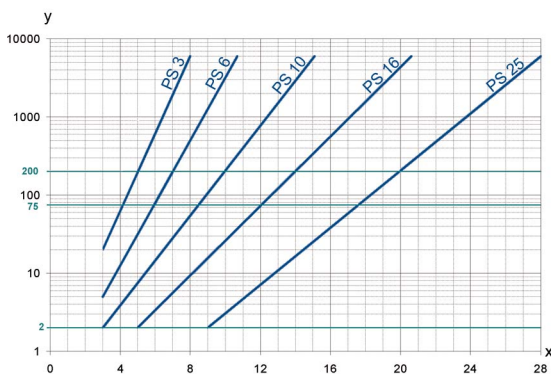




y = Differenzdruck  $\Delta p$  [bar]  
 x = Volumenstrom V [l/min]

Individuelle Filterberechnung unter [www.industriefiltration-katalog.mahle.com](http://www.industriefiltration-katalog.mahle.com)

### 3. Abscheidegrad-Kennlinien



y = Beta-Wert  
 x = Partikelgröße [μm]

ermittelt aus Multipass-Messungen (ISO 16889)  
 Kalibrierung nach ISO 11171 (NIST)

### 4. Filterleistungsdaten

gemessen nach ISO 16889 (Multipass-Test)

PS Elemente mit			PS vst Elemente mit		
max. $\Delta p$ 20 bar			max. $\Delta p$ 210 bar		
PS	3	$\beta_{5(C)} \geq 200$	PS vst	3	$\beta_{5(C)} \geq 200$
PS	6	$\beta_{7(C)} \geq 200$	PS vst	6	$\beta_{7(C)} \geq 200$
PS	10	$\beta_{10(C)} \geq 200$	PS vst	10	$\beta_{10(C)} \geq 200$
PS	25	$\beta_{20(C)} \geq 200$	PS vst	25	$\beta_{20(C)} \geq 200$

bis 10 bar Differenzdruck

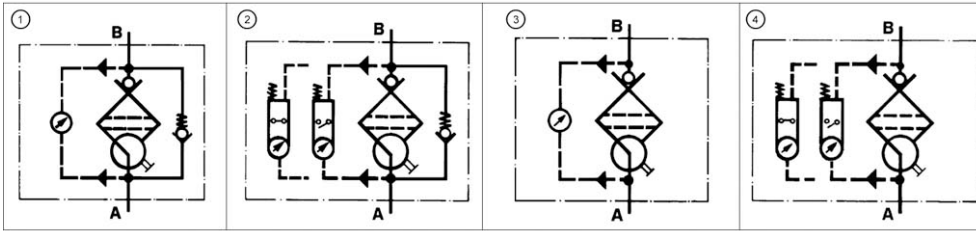
bis 20 bar Differenzdruck

### 5. Qualitätssicherung

MAHLE Filter und Filterelemente werden nach folgenden internationalen Normen hergestellt bzw. getestet:

Norm	Titel
DIN ISO 2941	Fluidtechnik-Hydraulik Filterelemente, Kollaps-, Berstdruckprüfung
DIN ISO 2942	Fluidtechnik-Hydraulik Filterelemente, Nachweis der einwandfreien Fertigungsqualität
DIN ISO 2943	Fluidtechnik-Filterelemente, Nachweis der Verträglichkeit mit der Druckflüssigkeit
DIN ISO 3723	Fluidtechnik-Hydraulik Filterelemente, Verfahren zur Prüfung der Endscheibenbelastung
DIN ISO 3724	Fluidtechnik-Filterelemente, Nachweis der Durchfluss-Ermüdungseigenschaften
ISO 3968	Hydraulic fluid power-filters-evaluation of pressure drop versus flow characteristics
ISO 10771.1	Fatigue pressure testing of metal containing envelopes in hydraulic fluid applications
ISO 16889	Hydraulic fluid power filters-multipass method for evaluation filtration performance of a filter element

## 6. Sinnbilder



## 7. Bestellnummern

Bestellbeispiel für Filter:

1. Filtergehäuse	2. Filterelement
V = 80 l/min und optische/elektrische Wartungsanzeige Typenbezeichnung: Pi 2108-069 Bestellnummer: 77810286	PS vst 3 Typenbezeichnung: Pi 2208 PS vst 3 Bestellnummer: 77680200

### 7.1 Gehäuseausführung

Nenngröße NG [l/min]	Bestell- nummer	Typen- bezeichnung	①	②	③	④
			mit Bypass und optischer Anzeige	mit Bypass und elektrischer Anzeige	mit optischer Anzeige	mit elektrischer Anzeige
50	77810211	Pi 2105-057				
	77810229	Pi 2105-058				
	77810237	Pi 2105-068				
	77810245	Pi 2105-069				
80	77810252	Pi 2108-057				
	77810260	Pi 2108-058				
	77810278	Pi 2108-068				
	77810286	Pi 2108-069				
110	78204083	Pi 2111-057				
	78204091	Pi 2111-058				
	78204109	Pi 2111-068				
	78204117	Pi 2111-069				
150	77774573	Pi 2115-057				
	77774565	Pi 2115-058				
	77774557	Pi 2115-068				
	77774540	Pi 2115-069				
300	77774532	Pi 2130-057				
	77774524	Pi 2130-058				
	77774516	Pi 2130-068				
	77774508	Pi 2130-069				
450	77774490	Pi 2145-057				
	77774482	Pi 2145-058				
	77774474	Pi 2145-068				
	77774466	Pi 2145-069				
600	70574769	Pi 2160-057				
	70574768	Pi 2160-058				
	70574767	Pi 2160-068				
	70574766	Pi 2160-069				

Bei Verwendung von Filtern ohne Bypass muss sichergestellt sein, dass der max.  $\Delta p$  des Filterelementes nicht überschritten wird.

## 7.2 Filterelemente\*

Nenngröße NG [l/min]	Bestellnummer	Typenbezeichnung	Filterwerkstoff	max. $\Delta p$ [bar]	Filterfläche [cm <sup>2</sup> ]
50	77680135	Pi 2105 PS 3	PS 3	20	590
	77943509	Pi 5105 PS 6	PS 6		590
	77680325	Pi 3105 PS 10	PS 10		590
	77680440	Pi 4105 PS 25	PS 25		590
	77680192	Pi 2205 PS vst 3	PS vst 3	210	425
	77943533	Pi 5205 PS vst 6	PS vst 6		425
	77680382	Pi 3205 PS vst 10	PS vst 10		425
	77680507	Pi 4205 PS vst 25	PS vst 25		425
80	77680143	Pi 2108 PS 3	PS 3	20	1150
	77943517	Pi 5108 PS 6	PS 6		1150
	77680341	Pi 3108 PS 10	PS 10		1150
	77680457	Pi 4108 PS 25	PS 25		1150
	77680200	Pi 2208 PS vst 3	PS vst 3	210	850
	77943541	Pi 5208 PS vst 6	PS vst 6		850
	77681190	Pi 3208 PS vst 10	PS vst 10		850
	77680515	Pi 4208 PS vst 25	PS vst 25		850
110	77680150	Pi 2111 PS 3	PS 3	20	1700
	77943525	Pi 5111 PS 6	PS 6		1700
	77680333	Pi 3111 PS 10	PS 10		1700
	77680465	Pi 4111 PS 25	PS 25		1700
	77680218	Pi 2211 PS vst 3	PS vst 3	210	1275
	77943558	Pi 5211 PS vst 6	PS vst 6		1275
	77680390	Pi 3211 PS vst 10	PS vst 10		1275
	77680523	Pi 4211 PS vst 25	PS vst 25		1275
150	77680168	Pi 2115 PS 3	PS 3	20	2425
	77955099	Pi 5115 PS 6	PS 6		2425
	77680358	Pi 3115 PS 10	PS 10		2425
	77680473	Pi 4115 PS 25	PS 25		2425
	77680226	Pi 2215 PS vst 3	PS vst 3	210	2010
	77955123	Pi 5215 PS vst 6	PS vst 6		2010
	77680408	Pi 3215 PS vst 10	PS vst 10		2010
	77680531	Pi 4215 PS vst 25	PS vst 25		2010
300	77680176	Pi 2130 PS 3	PS 3	20	4620
	77955107	Pi 5130 PS 6	PS 6		4620
	77680366	Pi 3130 PS 10	PS 10		4620
	77680481	Pi 4130 PS 25	PS 25		4620
	77680234	Pi 2230 PS vst 3	PS vst 3	210	3800
	77955131	Pi 5230 PS vst 6	PS vst 6		3800
	77680416	Pi 3230 PS vst 10	PS vst 10		3800
	77680549	Pi 4230 PS vst 25	PS vst 25		3800
450	77680184	Pi 2145 PS 3	PS 3	20	6865
	77955115	Pi 5145 PS 6	PS 6		6865
	77680374	Pi 3145 PS 10	PS 10		6865
	77680499	Pi 4145 PS 25	PS 25		6865
	77680242	Pi 2245 PS vst 3	PS vst 3	210	5600
	77955149	Pi 5245 PS vst 6	PS vst 6		5600
	77680424	Pi 3245 PS vst 10	PS vst 10		5600
	77680556	Pi 4245 PS vst 25	PS vst 25		5600

\*andere Elementausführungen auf Anfrage

## 7.2 Filterelemente\*

Nenngröße NG [l/min]	Bestellnummer	Typenbezeichnung	Filterwerkstoff	max. $\Delta p$ [bar]	Filterfläche [cm <sup>2</sup> ]
600	70346506	Pi 2160 PS 3	PS 3	20	9398
	76114318	Pi 5160 PS 6	PS 6		9398
	79393380	Pi 3160 PS 10	PS 10		9398
	79748047	Pi 4160 PS 25	PS 25		9398

\*andere Elementausführungen auf Anfrage

## 8. Technische Daten

Bauart:	Filter für Leitungseinbau
Nennndruck:	
Pi 2105 - Pi 2111	10 <sup>7</sup> Lastwechsel 63 bar
Pi 2115 - Pi 2160	10 <sup>7</sup> Lastwechsel 25 bar 2x 10 <sup>6</sup> Lastwechsel 32 bar
Prüfdruck:	
Pi 2105 - Pi 2111	95 bar
Pi 2115 - Pi 2160	48 bar
Temperaturbereich:	-10 °C bis +120 °C Überlebenstemperatur -40 °C (andere Temperaturbereiche auf Anfrage)
Öffnungsdruck Bypass:	$\Delta p$ 3,5 bar $\pm$ 10
Material Filterkopf:	GAL
Material Filtergehäuse:	AL/St
Material Dichtungen:	NBR/AL
Schaltung des opt./elektr.	
Wartungsanzeigers:	$\Delta p$ 2,2 bar $\pm$ 10 %
Elektrische Daten des Wartungsanzeigers:	
Spannung max.:	250 V AC/200 V DC
Schaltstrom max.:	1 A
Schaltleistung:	70 W
Schutzart:	IP 65 in gestecktem und gesichertem Zustand
Kontaktart:	Schließer/Öffner
Kabeldurchführung:	M20x1,5

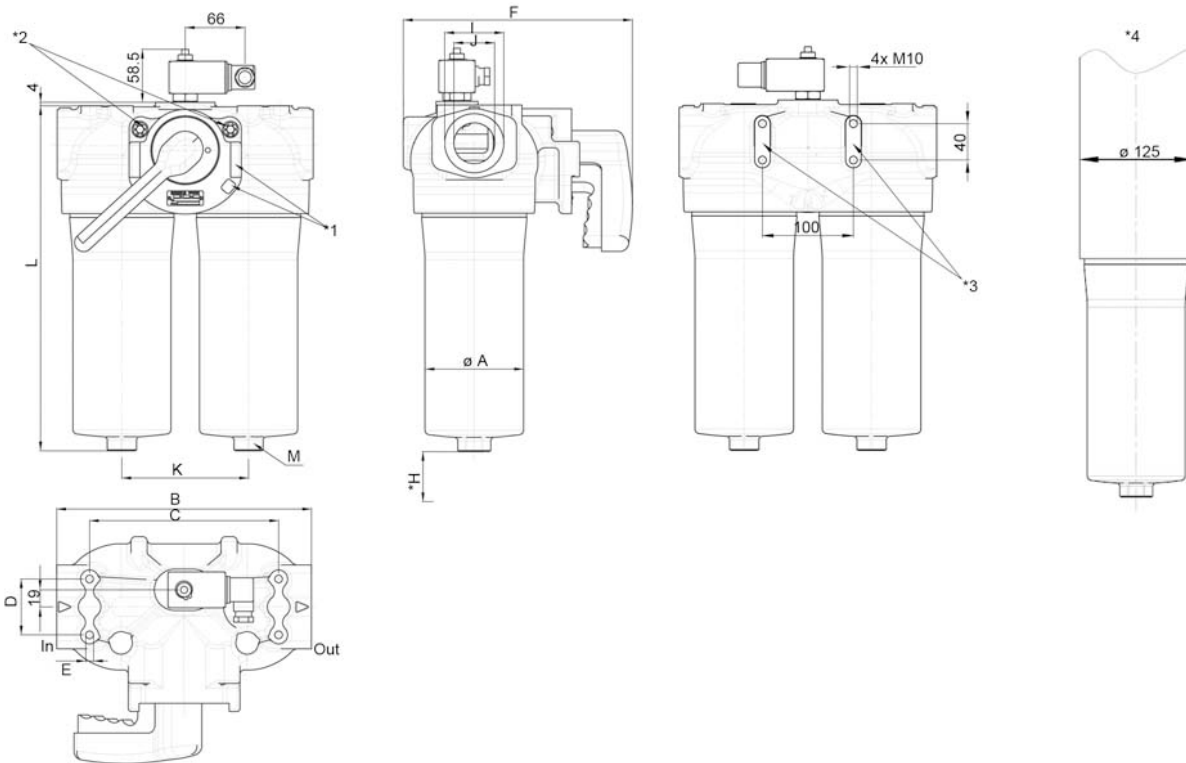
Durch Umstecken des elektrischen Schaltteiles um 180° kann die Schaltfunktion geändert werden (Öffner oder Schließer). Lieferzustand ist Öffner. Bei Induktivität im Gleichstromkreis ist der Einsatz von Löschgliedern zu überprüfen. Weitere Angaben und weitere Ausführungen von Wartungsanzeigern enthält das Datenblatt Wartungsanzeiger.

Wir weisen darauf hin, dass es sich bei den angegebenen Werten um Durchschnittswerte handelt. Unsere Produkte werden ständig weiterentwickelt. Dabei können sich Werte, Maße und Gewichte ändern. Unsere Fachabteilung berät Sie gerne.

Bei Einsatz unserer Filter in Bereichen, die nach der EU-Richtlinie 94/9 EG (ATEX 95) einzustufen sind, empfehlen wir, sich mit uns abzusprechen. Die Standardausführung ist einsetzbar für Flüssigkeiten auf Mineralölbasis (entsprechend Fluide der Gruppe 2 der Richtlinie 97/23 EG Artikel 9). Bei Verwendung anderer Medien bitten wir um Rücksprache.

Technische Änderungen behalten wir uns vor.

## 9. Abmessungen



In Einlass

Out Auslass

\*H Mindestausbauhöhe für Elementwechsel

\*1 Hebelsicherung und -arretierung

\*2 Entlüftungsschrauben

\*3 Optionale Wandbefestigung für NG 150 bis 600

\*4 Gehäuseausführung für NG 600

Alle Abmessungen mit Ausnahme von "J" in mm

Type	øA	B	C	D	E	F	G	H	øI	J*	K	L	M SW	Gew. [kg]
Pi 2105	66	172	100	52	M8x16	189	130	80	47	G1	85	203	27	2,60
Pi 2108	66	172	100	52	M8x16	189	130	80	47	G1	85	261	27	2,90
Pi 2111	66	172	100	52	M8x16	189	130	80	47	G1	85	351	27	3,30
Pi 2115	109	283	210	62	M10x20	252	194	110	65	G1½	140	264	32	8,50
Pi 2130	109	283	210	62	M10x20	252	194	110	65	G1½	140	385	32	9,50
Pi 2145	109	283	210	62	M10x20	252	194	110	65	G1½	140	497	32	17,25
Pi 2160	109	283	210	62	M10x20	252	194	110	65	G1½	140	636	32	15,50

\* SAE-Flanschanschlüsse (3000 psi), NPT- und SAE- Gewindeanschlüsse auf Anfrage

### 10.1 Einbau des Filters

Beim Einbau des Filters muss darauf geachtet werden, dass die erforderliche Ausbauhöhe zum Herausnehmen des Filterelementes und des Filtergehäuses vorhanden ist. Der Filter sollte vorzugsweise mit dem Filtergehäuse nach unten eingebaut werden. Der Wartungsanzeiger muss gut sichtbar sein.

### 10.2 Anschluss des elektrischen Wartungsanzeigers

Der Anschluss der elektrischen Anzeige erfolgt über einen 2-poligen Gerätestecker nach DIN EN 175301-803, bei dem die Pole mit 1 und 2 gekennzeichnet sind. Das Schaltteil je nach Wunsch als Schließer oder Öffner aufstecken. Lieferzustand ist Öffner.

### 10.3 Wann muss das Filterelement ausgetauscht werden?

1. Bei Filtern mit optischer und elektrischer Wartungsanzeige:  
Beim Anfahren in kaltem Zustand kann in Folge hoher Viskosität der rote Knopf der Anzeige herauspringen und es wird ein elektrisches Signal gegeben. Drücken Sie erst nach Erreichen der Betriebstemperatur den roten Knopf wieder hinein. Springt dieser sofort wieder heraus bzw. ist das elektrische Signal bei Betriebstemperatur nicht wieder erloschen, muss das Filterelement nach Schichtende gewechselt werden.
2. Achten Sie immer darauf, dass Sie Original MAHLE Ersatzelemente auf Lager haben. Einweegelemente lassen sich nicht reinigen.

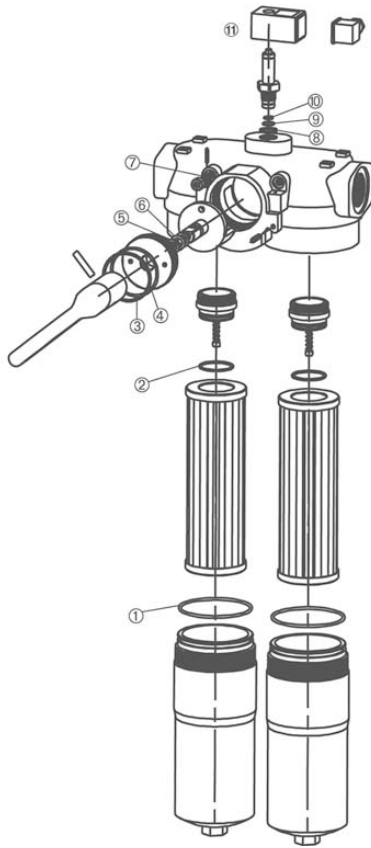
### 10.4 Elementwechsel

**Hinweis:** Der Elementwechsel darf nur durch Personen erfolgen, die mit der Funktion des Filters vertraut sind. Beim Elementwechsel ist entsprechende Schutzkleidung (Schutzbrille, Handschuhe, Sicherheitsschuhe) zu tragen.

**Achtung:** Die Wartungsanzeige kontrolliert die sich jeweils in Betrieb befindliche Filterseite. Der Umschalthebel zeigt auf die außer Betrieb gesetzte Filterseite. Vor der Filterwartung ist deshalb der Filter umzuschalten, wonach das Signal des Wartungsanzeigers erlischt und der rote Knopf wieder hineingedrückt werden kann.

1. Druckausgleichsventil im Umschalthebel betätigen und halten. Umschalthebel schwenken. Arretierung einrasten. Wanne oder Tropfblech unterstellen, damit das Lecköl aufgefangen wird.
2. Entlüftungsschraube auf der nun außer Betrieb gesetzten Filterseite 2 - 3 Umdrehungen lösen. Maximal bis Anschlag-Sicherungsstift.
3. Filtergehäuse durch Linksdrehen abschrauben und in einem geeigneten Medium reinigen.  
**Achtung: Der Umschalthebel darf ab jetzt bis zum Wiedereinschrauben des Filtergehäuses (7.) keinesfalls betätigt werden!**
4. Filterelement durch leichtes Hin- und Herbewegen nach unten abziehen.
5. Überprüfen Sie den O-Ring an dem Filtergehäuse auf Beschädigungen. Falls notwendig, ist dieser zu erneuern.
6. Überprüfen Sie, ob die Bestellnummer auf dem Ersatzelement mit der Bestellnummer auf dem Typenschild des Filters übereinstimmt.
7. Gewinde des Filtergehäuses leicht einölen und in den Filterkopf einschrauben. Maximales Anzugsmoment bei NG 50 bis 110 = 60 Nm, bei NG 150 bis 600 = 100 Nm.
8. Zum Befüllen der Filterkammern nur den Druckausgleichshebel so lange betätigen, bis das Medium blasenfrei aus der Entlüftungsbohrung austritt.
9. Entlüftungsschraube anziehen. Durch nochmalige Betätigung des Druckausgleichshebels Filter auf Dichtheit prüfen.

## 11. Ersatzteilliste



Bestellnummern für Ersatzteile		
Position	Bezeichnung	Bestellnummer
① - ⑦	Dichtungssatz für Gehäuse	
	<b>Pi 2105 - Pi 2111</b>	
	NBR	79761271
	FPM	79761289
	EPDM	79761297
	<b>Pi 2115 - Pi 2160</b>	
	NBR	79761230
	FPM	79761248
	EPDM	79761255
⑧ - ⑩	Dichtungssatz für Wartungsanzeiger	
	NBR	77760309
	FPM	77760317
	EPDM	77760325
⑪	Wartungsanzeiger	
	Optisch PiS 3098/2.2	77669971
	Elektrisch PiS 3097/2.2	77669948
	Nur elektrisches Oberteil	77536550

MAHLE Industriefiltration GmbH  
Schleifbachweg 45  
74613 Öhringen  
Telefon 07941 67-0  
Telefax 07941 67-23429  
industriefiltration@mahle.com  
www.mahle-industriefiltration.com  
78356545.04/2013