

3/2- und 2/2-Wege-Einschraubventile Typ BVE

für beliebige Durchflußrichtungen, leckölfrei dicht
alle Anschlüsse druckbelastbar

Volumenstrom $Q_{max} = 300 \text{ l/min}$
Betriebsdruck $p_{max} = 500 \text{ bar}$

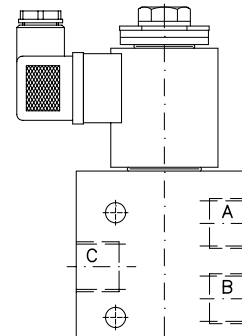
Weitere Ventile gleicher Funktion:

- Typ EM, EMP D 7490/1
- Typ BVG 1, BVP 1 D 7765 ($Q_{max} = 20 \text{ l/min}$, $p_{max} = 400 \text{ bar}$)
- Typ NBVP 16 D 7765 N ($Q_{max} = 20 \text{ l/min}$, $p_{max} = 400 \text{ bar}$)
- Typ BVG 3, BVP 3 D 7400 ($Q_{max} = 60 \text{ l/min}$, $p_{max} = 315 \text{ bar}$)

Einschraubpatrone



Ausführung mit Anschlussblock



1. Allgemeines

Die 2/2- und 3/2-Wegeventile Typ BVE mit elektrischer Betätigung sind als Kegel-Sitzventile ausgeführt. Aufgrund des internen Druckausgleichs sind alle Anschlüsse gleichwertig druckbelastbar.

Durch Federrückzug wird die Null- oder Neutralstellung in nicht betätigtem Zustand selbsttätig eingenommen. Die Geräte sind Ganzstahlkonstruktionen, die funktionswichtigen Innenteile sind gehärtet und laufen wartungsfrei im Öl.

Durch die Ausführung als Einschraubpatrone ist eine einfache und schnelle Montage möglich.

Die Umstellung auf andere Magnetspannungen erfolgt durch einfachen Wechsel der Magnetspule.

Ein Einzel-Anschlussblock mit Gewindeanschlüssen ermöglicht den Rohrleitungseinbau.

2. Lieferbare Ausführungen, Hauptdaten

Bestellbeispiel:

BVE 3 Z - B 2,5 - G 24 - 1/2

Tabelle 2,
siehe Seite 2

Tabelle 4, siehe Seite 3

Tabelle 3 und 3a, siehe Seite 3

Tabelle 1: Grundtyp (Einschraubpatrone), Baugröße

	Volumenstrom Q_{max} (l/min)	Druck p_{max} (bar)	Schaltsymbole		
			R	S	Z
BVE 1	20	500			
BVE 3	70	400			
BVE 5	300	400	Typ BVE 5 nur mit Schaltsymbol R		

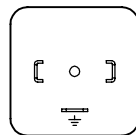
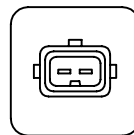
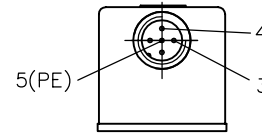
Tabelle 2: Blende (Zusatzelement) nur bei Ausführung mit Einzel-Anschlussblock für Rohrleitungsanschluss nach Tabelle 4, für Einzelbestellung siehe Pos. 5.3

Grundtyp, Baugröße	Kenn- zeichen	Ø (mm)	System- oder Speicherladedruckbereich
BVE 1.. - 1/4	B 0,6	0,6	≤ 500 bar
	B 0,8	0,8	≤ 500 bar
	B 1,1	1,1	≤ 500 bar
	B 1,3	1,3	≤ 400 bar
	B 1,5	1,5	≤ 210 bar
BVE 1.. - 3/8	--	ungebohrt	--
	B 0,4	0,4	≤ 500 bar
	B 0,5	0,5	≤ 500 bar
	B 0,6	0,6	≤ 500 bar
	B 0,7	0,7	≤ 500 bar
	B 0,8	0,8	≤ 500 bar
	B 0,9	0,9	≤ 500 bar
	B 1,0	1,0	≤ 500 bar
	B 1,1	1,1	≤ 500 bar
	B 1,3	1,3	≤ 400 bar
	B 1,5	1,5	≤ 210 bar
	B 2,0	2,0	≤ 70 bar
	B 2,5	2,5	≤ 30 bar
B 4,0	4,0	--	
BVE 3.. - 1/2	B 2,5	2,5	≤ 320 bar
	B 3	3	≤ 170 bar
	B 3,5	3,5	≤ 90 bar
	B 4	4	≤ 50 bar
BVE 5.. - 1	B 3,0	3,0	≤ 400 bar
	B 4,0	4,0	≤ 400 bar
	B 5,0	5,0	≤ 400 bar
	B 6,0	6,0	≤ 190 bar

Tabelle 3: Betätigungsmagnet

- Hinweis:**
- Die Schutzart bezieht sich auf Ausführungen mit ordnungsgemäß montiertem Stecker
 - Typ BVE 5 nur 24V DC

Elektrischer Anschluss	Kennzeichen und Nennspannung				BVE 1	BVE 3	BVE 5	Schutzart (IEC 60529)
	12V DC	24V DC	110 V 50/60 Hz	230 V 50/60 Hz				
DIN EN 175 301-803 A mit Gerätestecker	G 12	G 24	WG 110	WG 230	●	●	●	IP 65
DIN EN 175 301-803 A ohne Gerätestecker	X 12	X 24	X 98	X 205	●	●	●	(IP 65)
DIN EN 175 301-803 A mit Leuchtdiodenstecker	L 12	L 24	--	--	●	●	● (nur 24 V)	IP 65
DIN EN 175 301-803 A mit Leuchtdiodenstecker und 5 bzw. 10 m Kabel	L 5 K.. L 10 K..	L 5 K.. L 10 K..	--	--	●	●	● (nur 24 V)	IP 65
AMP Junior Timer	AMP 12	AMP 24	--	--	●	●		IP 65
M12x1	--	M 24	--	--	●			IP 65
DEUTSCH	--	DT 24	--	--	●	●		IP 67

Anschlussbilder**G., X., L..****AMP..****M..****Tabelle 3a:** Betätigungsmagnet-Zusatz (nur Typ BVE 1)

Kennzeichen	Beschreibung
ohne	Serie
B	Blockierung (nur Schaltsymbol R), Hinweise zum Einsatz siehe Pos. 5.2
T	gerastet

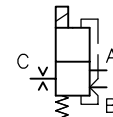
Tabelle 4: Einzel-Anschlussblock

Grundtyp, Baugröße	Kennzeichen	Beschreibung	Anschlüsse A, B und C (ISO 228/1)
BVE 1	- 1/4	Rohrleitungsanschluss	G 1/4
	- 3/8		G 3/8
	- P	Plattenaufbau	--
BVE 3	- 1/2	Rohrleitungsanschluss	G 1/2
BVE 5	- P	Plattenaufbau	--
	- 1	Rohrleitungsanschluss	G 1

3. Weitere Kenngrößen

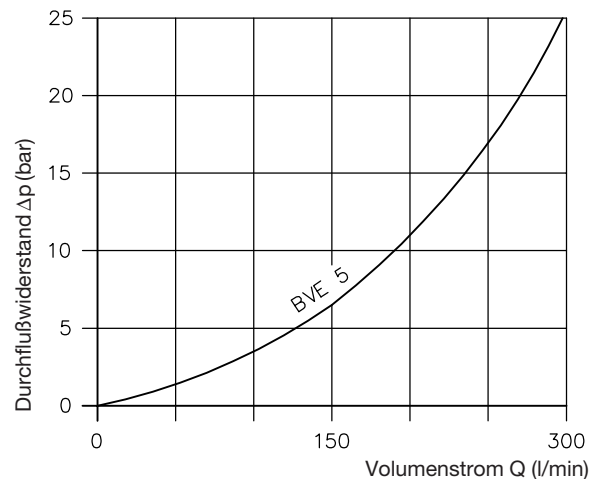
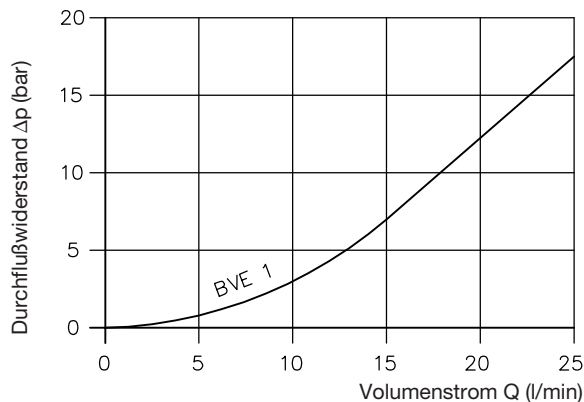
3.1 Allgemein und hydraulisch

Einbaulage	beliebig		
Überdeckung bei 3/2-Wegeventilen	negativ (Übergang von einer in die andere Durchflußrichtung ist erst in Hubendlage abgegeschlossen.) Während des Schaltvorganges sind alle Durchgänge miteinander verbunden.		
Betriebsdruck	siehe Tabelle 1		
Material und Oberflächenbehandlung	Stahl, DIN 50979-Fe ZnNi 8	BVE 1 und BVE 5	
	Stahl, verzinkt/gasnitriert	BVE 3	
Masse (Gewicht)	Grundtyp	Einschraubpatrone	Einzel-Anschlussblock
	BVE 1	0,5 kg	+ 0,8 kg
	BVE 3	0,7 kg	+ 0,7 kg
	BVE 5	3,8 kg	+ 3,8 kg
Druckmittel	Hydrauliköl entsprechend DIN 51 524 Teil 1 bis 3; ISO VG 10 bis 68 nach DIN 51519 Viskositätsbereich: min. ca. 4; max. ca. 1500 mm ² /s optimaler Betrieb: ca. 10...500 mm ² /s Auch geeignet für biologisch abbaubare Druckmedien des Typs HEPG (Polyalkylenglykol) und HEES (synthetische Ester) bei Betriebstemperaturen bis ca. +70°C		
Temperaturen	Umgebung: ca. -40...+80°C Öl: -25...+80°C, auf Viskositätsbereich achten Starttemperatur bis -40°C zulässig (Startviskositäten beachten!), wenn die Beharrungstemperatur im anschließenden Betrieb um wenigstens 20K höher liegt. Biologisch abbaubare Druckmedien: Herstellerangaben beachten. Mit Rücksicht auf die Dichtungsverträglichkeit nicht über +70°C.		
Durchflußbegrenzung	Bei Speicherschaltungen oder bei Anschluss an Hochdruckkreise mit großen Pumpenförderströmen (Ringleitungen, Zentralversorgungen) sind die Durchflußströme abhängig vom Systemdruck durch Blenden auf Q _{max} nach Position 2 zu begrenzen. Die Blende muss stets auf der Speicherseite liegen. Ausführliche Daten siehe Tabelle 2, Position 2. Bei Ventilen mit Anschlussblock wird sie in Anschluss C Schaltsymbol "Z" eingesetzt.		

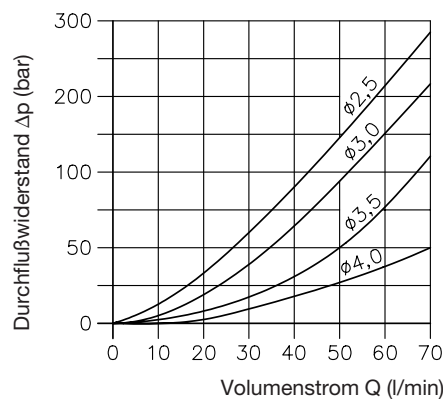
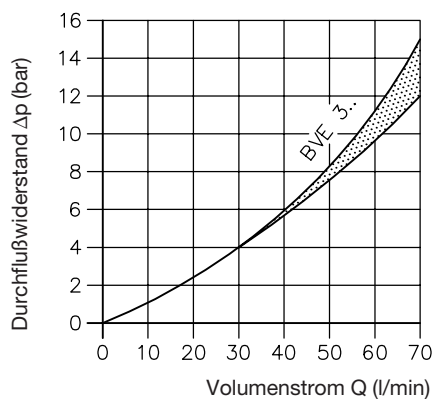


Δp-Q-Kennlinien

Grundventile



Blende (Zusatzelement)



Ölviskosität während der Messung ca. 60 mm²/s

3.2 Elektrisch

Nennspannung	U_N		12V DC	24V DC	98V DC	205V DC	
Nennleistung	P_N	BVE 1 BVE 3 BVE 5	26,2 W 35,1 W	26,5 W (30 W) 32,7 W 63 W	24,8 W 31,4 W	28 W 30,2 W	
Nennstrom	I_N	BVE 1 BVE 3 BVE 5	2,34 A 2,5 A 4,76 A	1,17 A 1,4 A 2,45 A	0,28 A 0,33 A 0,63 A	0,14 A 0,16 A 0,33 A	
Schaltzeiten ca.	ms	ein 50 ... 60 (Typ BVE 5 ca. 100 ms) aus 50 ... 60 (Typ BVE 5 ca. 100 ms)				rel. Einschaltdauer: 100% ED (Angabe auf dem Magnet)	
Schaltungen	h	ca. 2000, ungefähr gleichmäßig verteilt zu verstehen				Richtwert und Einschränkung im Betrieb	
Isolierstoffklasse		F, Berührungstemperatur bei 20° Umgebungstemperatur ca. 85 ... 95°C (Mantel). Bei Einhaltung der Richtwerte für %ED im Betrieb wird die zul. Wicklungs-Grenztemperatur von ca. 150°C entsprechend der Isolierstoffklasse F als Beharrungstemperatur in etwa erreicht. Die thermische Belastung der Spule kann z.B. mittels Sparschaltung gesenkt werden.					
Schutzart		je nach Betätigungsmagnet Tabelle 3					
Stecker und Schaltbilder		je nach Betätigungsmagnet Tabelle 3					
erforderliche Anschlusssteile		Gleichspannung		Wechselspannung			
Kennzeichen AMP..		G..		AMP..		L..	
AMP Junior 2-polig, Kennz. 1		X..		G.. EX		WG 110..	
Kennzeichen G.., X.., L..							
DIN EN 175 301-803 A							
Abschaltenergie		ca. < 1 Ws Richt-Größtwert aus Messungen bei Nennspannung U_N					
weitere Magnetspannungen		Typ BVE 1 BVE 3					
		48V DC 80V DC					

Elektrische Daten für explosionsgeschützten Magneten

ATEX-Konformitätsbescheinigung
Kennzeichnung

TÜV-A 03ATEX 0017 X
Ⓢ II 2 G Ex d IIB + H2 T4
Ⓢ II 2 D Ex mbD 21 T135°C

Einschaltdauer
Schutzart
Nennspannung U_N
Nennleistung P_N

100% ED
IP 67 (IEC 60529)
24V DC
23 W

Einsatzbedingungen:

Umgebungstemperatur
max. Mediumtemperatur
elektr. Absicherung gegen Überlast (nach IEC 60127)
Oberflächenschutz

-35 ... +40°C
+70°C
 $I_F < 1,6 A-T$
Gehäuse galvanisch verzinkt
Spule und Anschlussraum vergossen

Achtung: gegen direkte Sonneneinstrahlung geeignet abschirmen.

Es sind die Betriebsanleitungen B 03/2004 und B ATEX zu beachten!

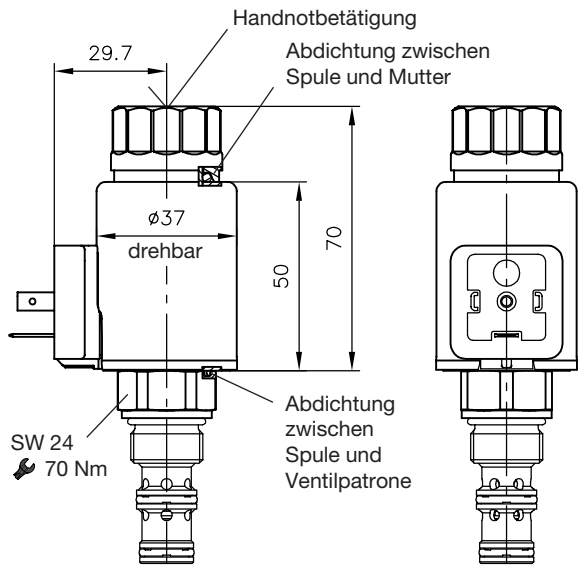
Elektrische Ausführung und Prüfung nach EN 60079-0, VDE 0170-1, VDE 0170-5

4. Geräteabmessungen

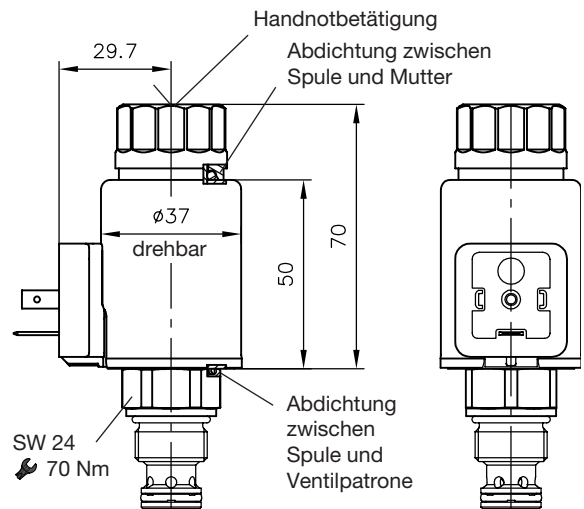
4.1 Einschraubpatrone Typ BVE 1

Alle Maße in mm, Änderungen vorbehalten!

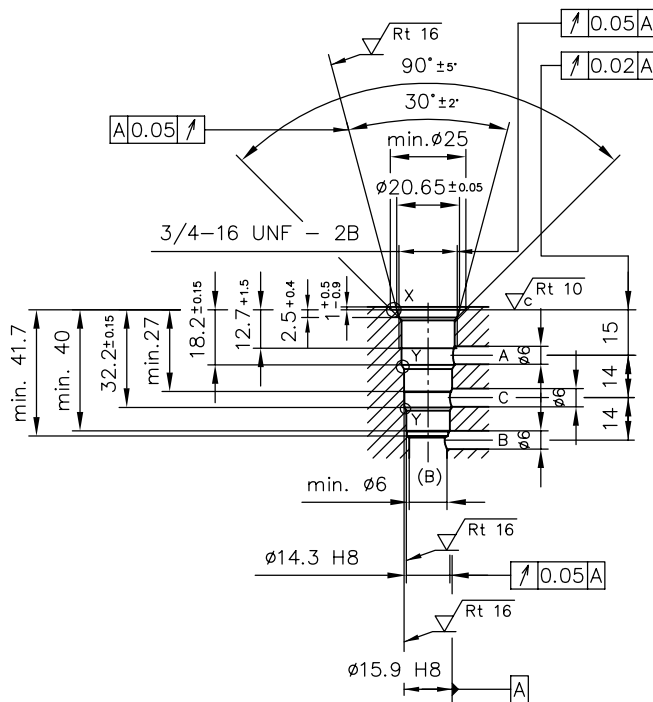
Typ BVE 1 Z



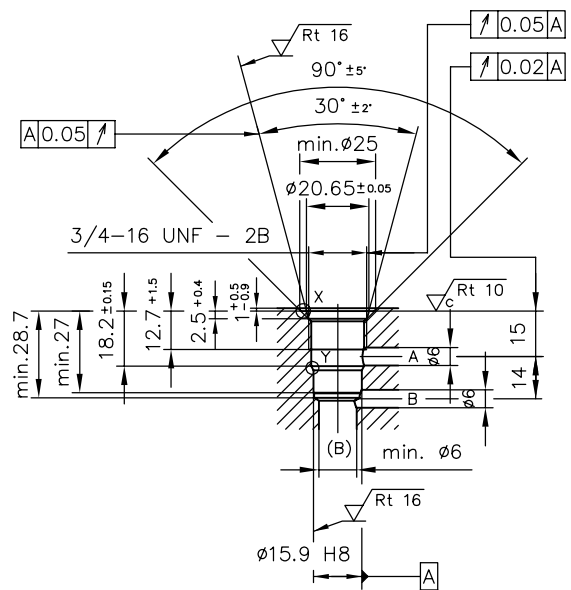
Typ BVE 1 R, BVE 1 S



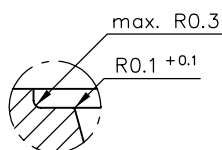
Aufnahmebohrung für Typ BVE 1 Z



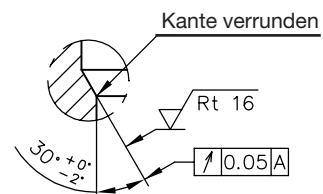
Aufnahmebohrung für Typ BVE 1 R, BVE 1 S



Einzelheit bei "X"



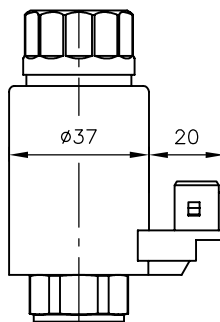
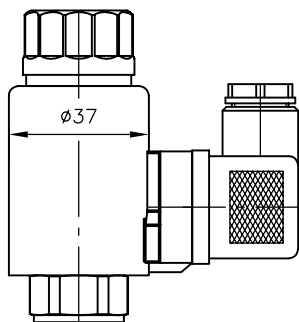
Einzelheit bei "Y"



Magnetausführungen

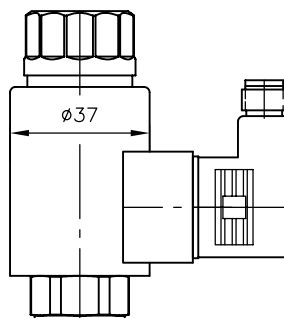
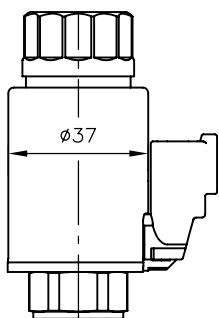
- G..
- L..
- X.. (ohne Stecker)

- AMP..



- DT..

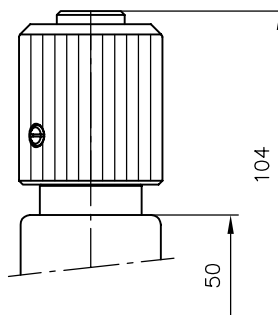
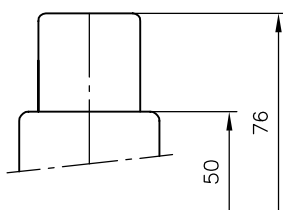
- M..



Magnet-Zusätze

- .. B

- .. T



Bestellbezeichnung für Einzelteile (z.B. Ersatz)

Erregersystem:

	Kennzeichen	Bestell-Nr.
Magnetspule	G12, L12, X12	7329 785-12V
	G24, L24, X24	7329 785-24V
	G48, X48	7329 785-48V
	G72, X72	7329 785-72V
	G80, X80	7329 785-80V
	WG110, X98	7329 785-98V
	WG230, X205	7329 785-230V
	AMP12	7329 051-12V
	AMP24	7329 051-24V
	M24	7329 788-24
	DT24	7329 791-24V

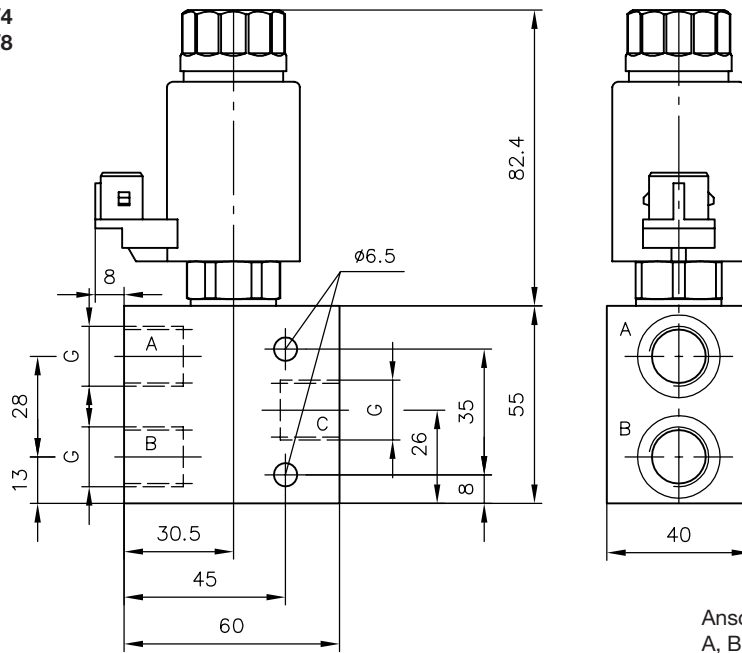
Gerätestecker:

Kennzeichen	Bezeichnung
G..	MSD 3-309
L..	SVS 3129020
WG..	MSD 4-209 P10
L 5 K..	7163 112/1
L 10 K..	7163 118

Dichtsatz (O-Ringe): DS 7921-1

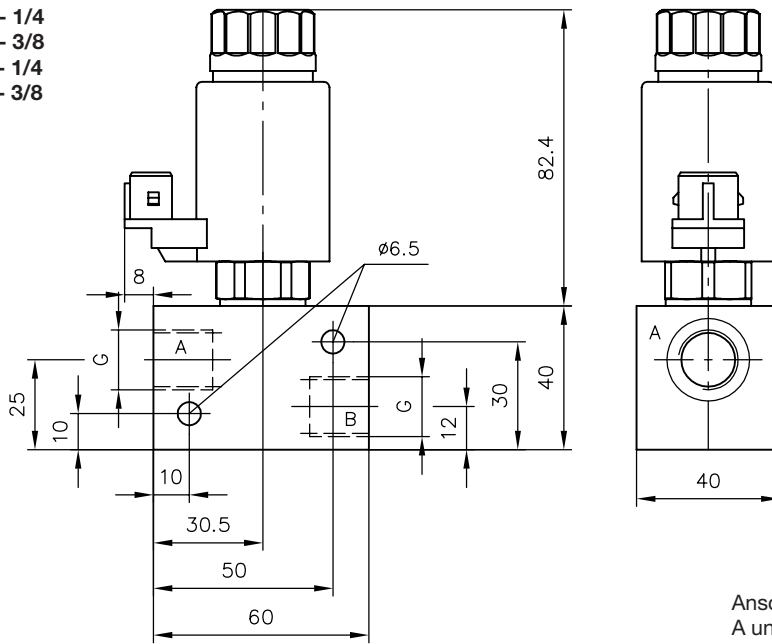
Ausführung mit Einzel-Anschlussblock

Typ BVE 1 Z - ... - 1/4
 BVE 1 Z - ... - 3/8



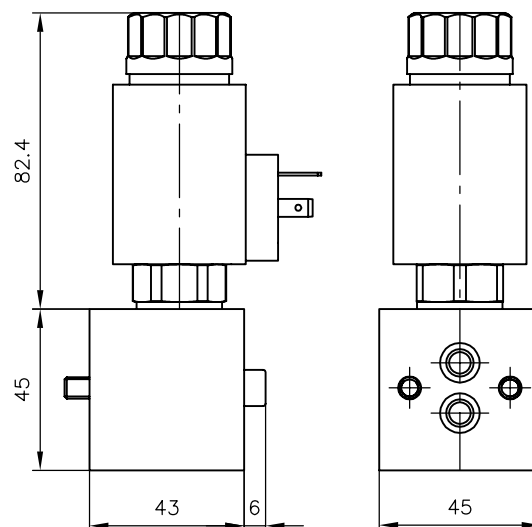
Anschlüsse nach ISO 228/1:
 A, B und C = G 1/4 bzw. G 3/8

Typ BVE 1 R - ... - 1/4
 BVE 1 R - ... - 3/8
 BVE 1 S - ... - 1/4
 BVE 1 S - ... - 3/8

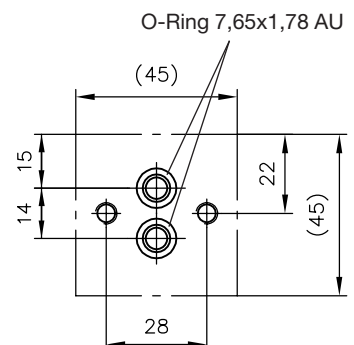


Anschlüsse nach ISO 228/1:
 A und B = G 1/4 bzw. G 3/8

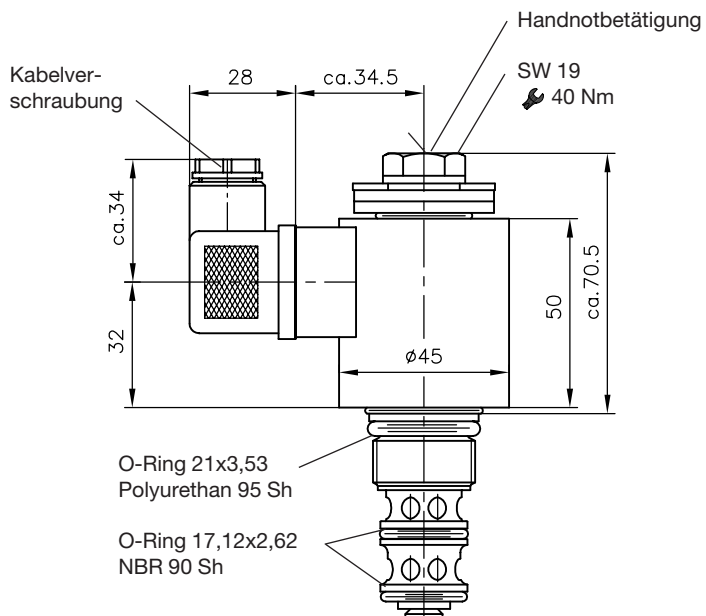
Typ BVE 1 R - ... - P
 BVE 1 S - ... - P



Bohrbild



4.2 Einschraubpatrone Typ BVE 3



Bestellbezeichnung für Einzelteile (z.B. Ersatz)

Erregersystem:

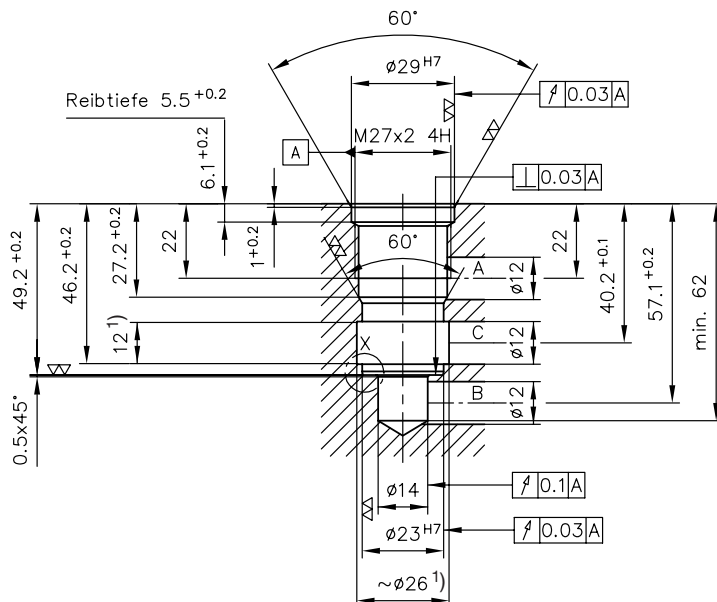
	Kennzeichen	Bestell-Nr.
Magnetspule	G12, L12, X12	7177 720-12V
	G24, L24, X24	7177 720-24V
	G48, X48	7177 720-48V
	G72, X72	7177 720-72V
	G80, X80	7177 720-80V
	WG110, X98 WG230, X205	7177 720-98V 7177 720-205V

Gerätestecker:

Kennzeichen	Bezeichnung
G..	MSD 3-309
L..	SVS 3129020
WG..	MSD 4-209 P10

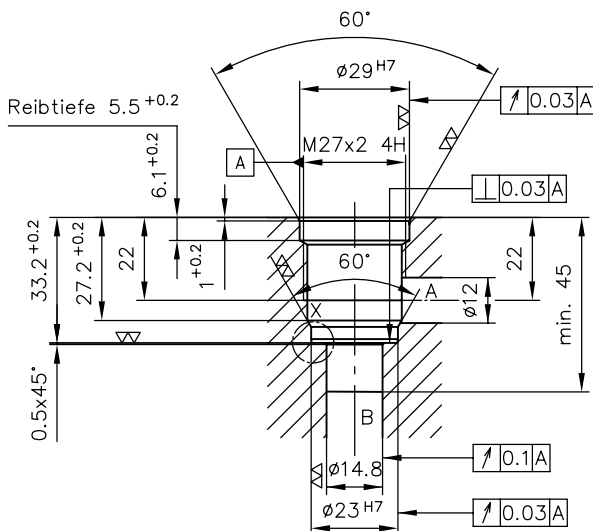
Dichtsatz (O-Ringe): DS 7921-3

Aufnahmebohrung für Typ BVE 3 Z

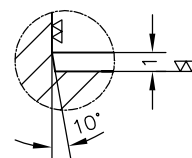


1) Einstich dient zur Verbesserung des Durchflußwiderstandes, funktionstechnisch nicht notwendig

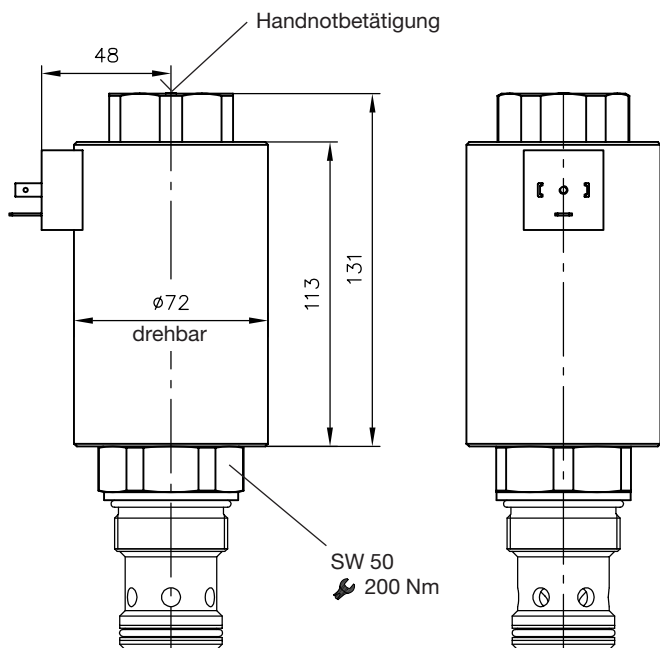
Aufnahmebohrung für Typ BVE 3 R und S



Einzelheit bei "X"



4.3 Einschraubpatrone Typ BVE 5



Bestellbezeichnung für Einzelteile (z.B. Ersatz)

Erregersystem:

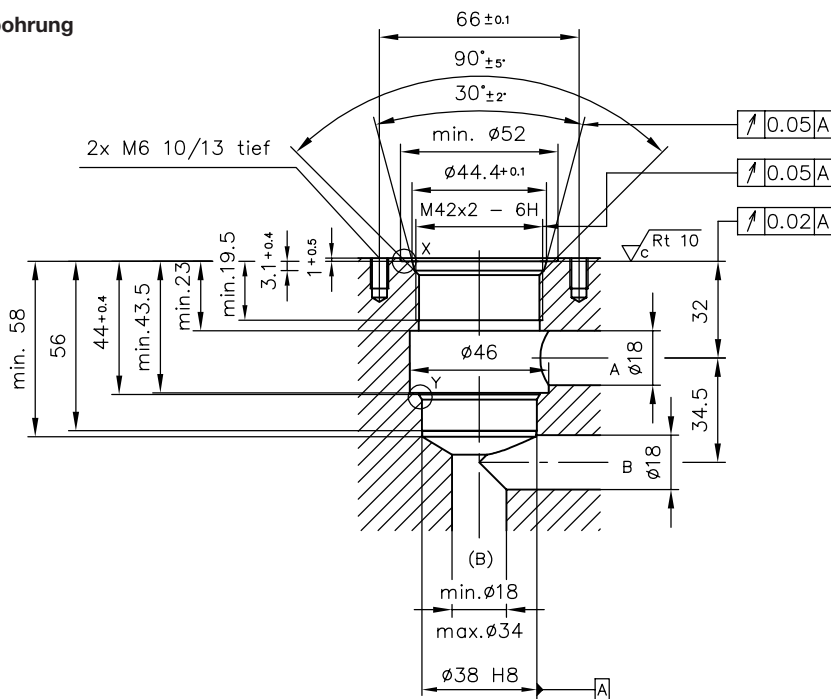
	Kennzeichen	Bestell-Nr.
Magnetspule	G24, L24, X24	7750 563-G24

Gerätestecker:

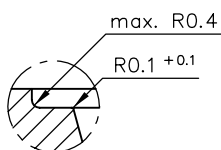
Kennzeichen	Bezeichnung
G..	MSD 3-309
L..	SVS 3129020
L 5 K..	7163 112/1
L 10 K..	7163 118

Dichtsatz (O-Ringe): DS 7921-5

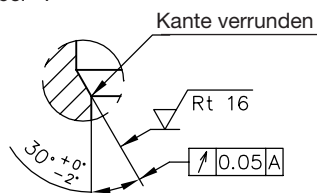
Aufnahmebohrung



Einzelheit bei "X"

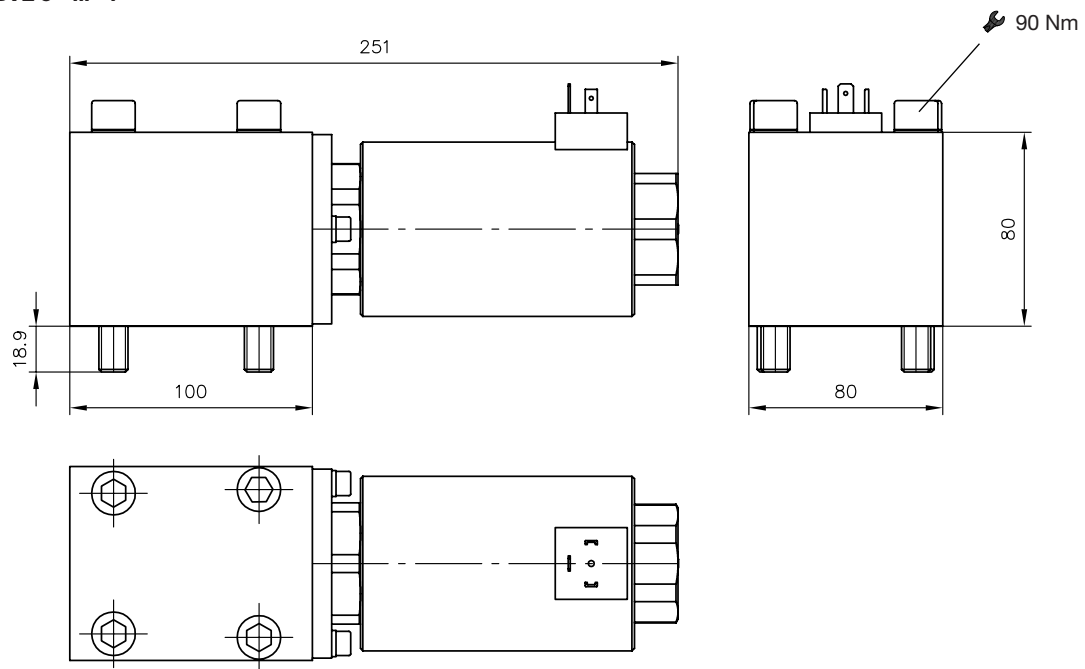


Einzelheit bei "Y"

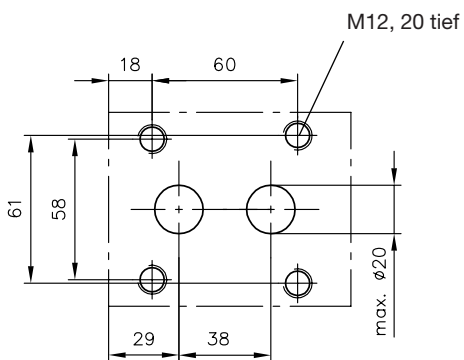


Ausführung mit Einzel-Anschlussblock

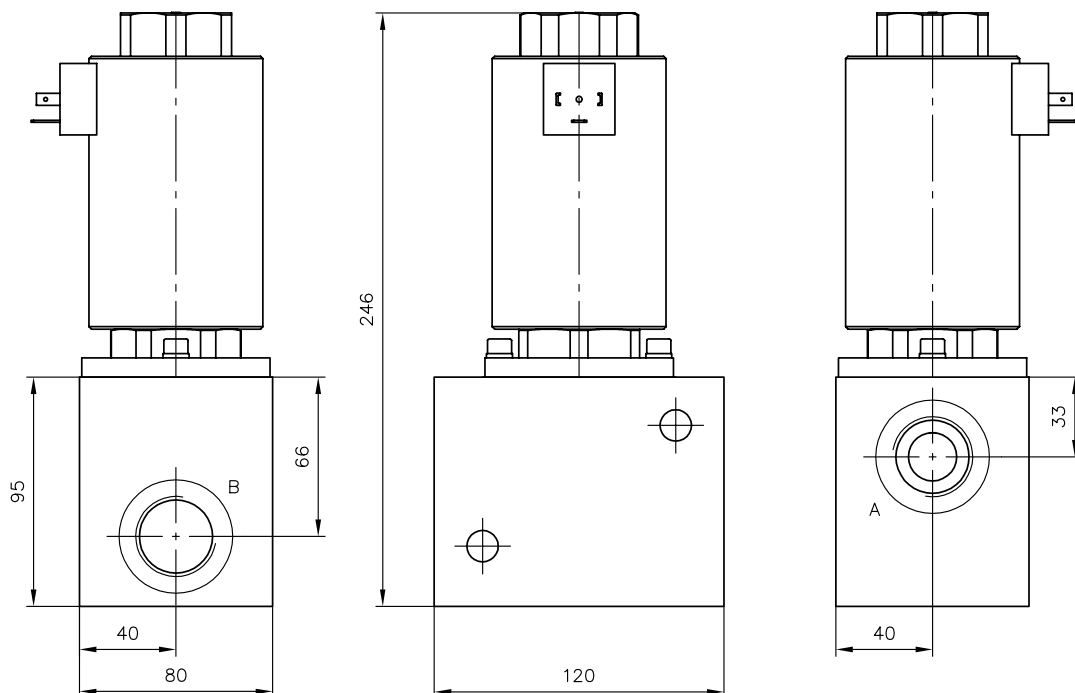
Typ BVE 5 - ... - P



Bohrbild

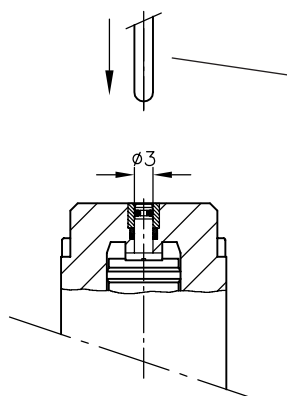


Typ BVE 5 - ... - 1



5. Anhang

5.1 Handnotbetätigung



Hilfswerkzeug zum Betätigen
(keine scharfkantigen Teile verwenden)

Durch Drücken des auf der Oberseite sichtbaren Messingbolzens mit einem Stahlstift, Schraubendreher usw. kann das Ventil betätigt werden.

Achtung: Jeder Druck am Anschluss B resultiert in einer Gegenkraft die auf den Messingbolzen wirkt. Dieser Bolzen hat bei Typ BVE 1 und BVE 3 einem $\varnothing 3$ mm, d.h. 100 bar Δ 70 N; bei Typ BVE 5 hat er $\varnothing 4$ mm, d.h. 100 bar Δ 125 N!

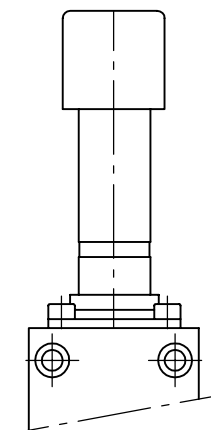
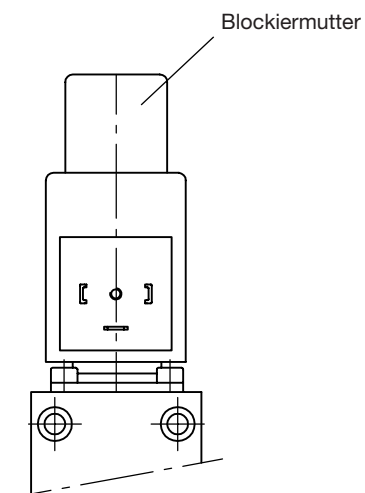
5.2 Einsatz als Blockierung Kennzeichen B (Tabelle 3a)

Die Blockierung kann als Sicherheitseinrichtung z.B. für den Wartungs- / Einrichtebetrieb genutzt werden.

- Betriebsmodus Normalbetrieb
 - Magnet (Wechselspule) montiert
 - Blockiermutter dient als Fixierelement für den Magnet
 - Blockierung ist unwirksam
 - Ventil wird über den Magnet betätigt
- Betriebsmodus Wartungs- / Einrichtebetrieb
 - Magnet (Wechselspule) nicht montiert
 - Blockiermutter handfest aufgeschraubt
 - Ventil ist im betätigtem Zustand

Normalbetrieb

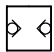
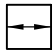


Wartungs- / Einrichtebetrieb



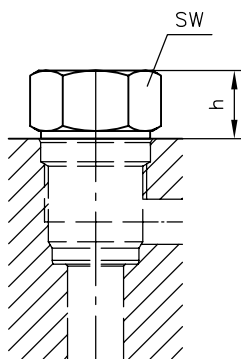
5.3 Zusatzelemente

Verschlusschrauben

Die Aufnahmebohrungen können im Bedarfsfall durch Verschlusschrauben verschlossen werden, wenn z.B. die Bestückung von einheitlich gefertigten Basiskörpern je nach Bedarf mit oder ohne Einschraubventilen erfolgen soll.

für Typ		Bestellbezeichnung
BVE 1 BVE 3 BVE 5		7750 181 Sk 7405 260 b 7750 524
BVE 1 BVE 3 BVE 5		7750 191 Sk 7405 260 a 7750 526
BVE 1 BVE 3		7750 181 Sk 7405 260 c
BVE 1 BVE 3		7750 171 Sk 7405 260 d

Verschlusschraube



Grundtyp	SW	h
BVE 1	24	12,5
BVE 3	30	18,5
BVE 5	50	20

Blenden

für Typ	Kennzeichen	Ø (mm)	Bestellbezeichnung
BVE 1.. - 1/4	--	ungebohrt	7406 012 a
	B 0,6	0,6	7406 012 b
	B 0,8	0,8	7406 012 c
	B 1,1	1,1	7406 012 d
	B 1,3	1,3	7406 012 f
	B 1,5	1,5	7406 012 h
BVE 1.. - 3/8	--	ungebohrt	7400 003 a
	B 0,4	0,4	7400 003 k
	B 0,5	0,5	7400 003 l
	B 0,6	0,6	7400 003 d
	B 0,7	0,7	7400 003 m
	B 0,8	0,8	7400 003 e
	B 0,9	0,9	7400 003 n
	B 1,0	1,0	7400 003 o
	B 1,1	1,1	7400 003 g
	B 1,3	1,3	7400 003 h
	B 1,5	1,5	7400 003 c
	B 2,0	2,0	7400 003 f
	B 2,5	2,5	7400 003 i
	B 4,0	4,0	7400 003 b
BVE 3.. - 1/2	B 2,5	2,5	7405 014 b
	B 3	3,0	7405 014 c
	B 3,5	3,5	7405 014 d
	B 4	4,0	7405 014 e
BVE 5 - 1..	--	ungebohrt	7750 562 -0,0
	B 3,0	3,0	7750 562 -3,0
	B 4,0	4,0	7750 562 -4,0
	B 5,0	5,0	7750 562 -5,0
	B 6,0	6,0	7750 562 -6,0