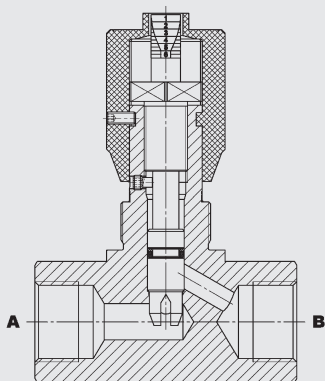


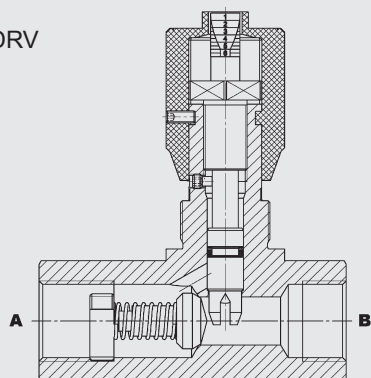
bis 300 l/min
bis 350 bar

FUNKTION

DV



DRV



Das DV ist ein Drosselventil in Rohrleitungsbauweise, welches den Volumenstrom durch eine einstellbare Querschnittsverengung beeinflusst. Der Volumenstrom ist dabei abhängig von der Druckdifferenz und der Viskosität. Ausgehend von völlig geschlossener Stellung der Drosselspindel, nimmt der Volumenstrom mit zunehmender Anzahl der Umdrehungen am Drehknopf entsprechend der Kennlinie zu. Die Drosselung ist in beiden Durchflussrichtungen wirksam. Eine Wiederholbarkeit der Einstellung ist durch eine Skala und ein Farbdreieck am oberen Ende des Drehknopfs gegeben. Das DRV ist ein Drosselrückschlagventil in ebengenannter Bauweise, welches ebenfalls die gleiche Volumenstrombeeinflussung erlaubt, jedoch nur in eine Richtung. In der Gegenrichtung erlaubt ein eingebautes Rückschlagventil (Öffnungsdruck 0,5 bar) einen ungedrosselten Rückfluss.

Drosselventile und Drosselrückschlagventile direktgesteuert Rohrleitungsventil – 350 bar DV-, DRV- 20 bis 40

ALLGEMEINES

- Zur Geschwindigkeitseinstellung von lastbeaufschlagten Verbrauchern
- Zum feinfühligem Verstellen und Absperren des Volumenstroms
- Zur systemangepassten Dämpfung in Hydraulikkreisläufen
- Zur Druckentlastung in Speicheranlagen
- Als Notablass für die Lastabsenkung ohne Totmannschaltung
- Spindel vor komplettem Herauslösen patentiert gesichert
- Verstellungsicherung des Drehknopfs durch Klemmschraube mit Innensechskant
- Optimale Systemanpassung durch vier Baugrößen
- Optional vernickelte Version lieferbar

KENNGRÖSSEN

Betriebsdruck:	max. 350 bar	
Volumenstrom:	DV, DRV-20 max. 300 l/min DV, DRV-25 max. 300 l/min DV, DRV-30 max. 300 l/min DV, DRV-40 max. 300 l/min	
Öffnungsdruck (bei DRV):	0,5 bar	
Druckflüssigkeitstemperaturbereich:	min. -20 °C bis max. +100 °C	
Umgebungstemperaturbereich:	min. -20 °C bis max. +100 °C	
Druckflüssigkeit:	Hydrauliköl nach DIN 51524 T1 + T2	
Viskositätsbereich:	min. 2,8 mm ² /s bis max. 800 mm ² /s	
Filterung:	Zulässiger Verschmutzungsgrad der Betriebsflüssigkeit nach ISO 4406 Klasse 21/19/16 oder besser	
MTTF _d :	150 Jahre	
Einbaulage:	beliebig, bevorzugt waagrecht	
Werkstoffe:	Ventilkörper: Stahl Kolben: gehärteter und geschliffener Stahl Dichtungen: FPM (Standard) Stützringe: PTFE	
Gewicht:	DV 20 = 2,1 kg DRV 20 = 2,4 kg DV 25 = 2,8 kg DRV 25 = 3,5 kg DV 30 = 3,5 kg DRV 30 = 4,6 kg DV 40 = 5,5 kg DRV 40 = 7,7 kg	

TYPENSCHLÜSSEL

DRV - 20 - 01 . X / 0

Benennung

DV = Drosselventil
DRV = Drosselrückschlagventil

Nenngröße

20, 25, 30, 40

Ausführung

01 = Standard, Gehäuse phosphatiert
12 = Gehäuse Zink-Nickel-beschichtet
(seewasserbeständig),
Feindrosselspindel Stahl, mit Hutmutter
- einstellbar mit Werkzeug (nicht für NG 40)
17 = Gehäuse verzinkt (nicht für NG 40)
30 = Gehäuse Edelstahl (nur NG 20)
andere Ausführungen auf Anfrage

Serie

Wird vom Hersteller festgelegt

Gewindeanschluss

0 = Gewinde zöllig,
Einschraubloch Form X nach DIN 3852 Teil2
5 = NPT Gewinde
12 = UNF Gewinde

Standardausführungen

Bezeichnung	Mat.-Nr.
DV-20-01.1/0	705062
DV-25-01.1/0	705074
DV-30-01.1/0	705086
DV-40-01.1/0	705098
DRV-20-01.1/0	705562
DRV-25-01.1/0	705574
DRV-30-01.1/0	705586
DRV-40-01.1/0	705598

weitere Modelle auf Anfrage

Dichtsätze

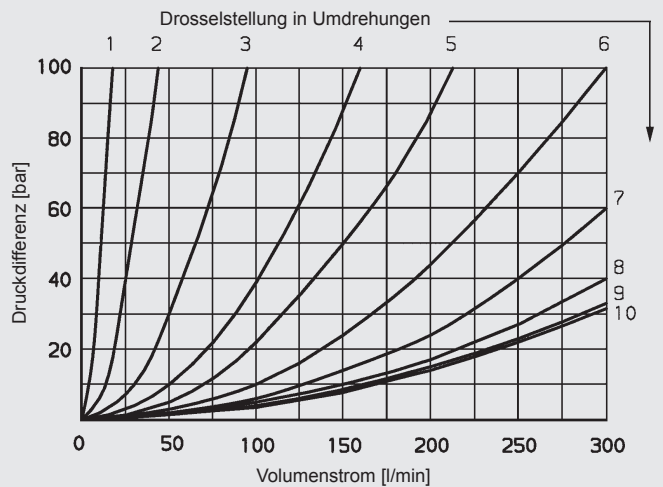
Bezeichnung	Mat.-Nr.
DICHTSATZ 20FPM DV/P DRV/P RVP SRV	555094
DICHTSATZ 25FPM DV/P DRV/P RVP	555095
DICHTSATZ 30FPM DV/P DRV/P RVP	555096
DICHTSATZ 40FPM DV/P DRV/P RVP	561456

KENNLINIE

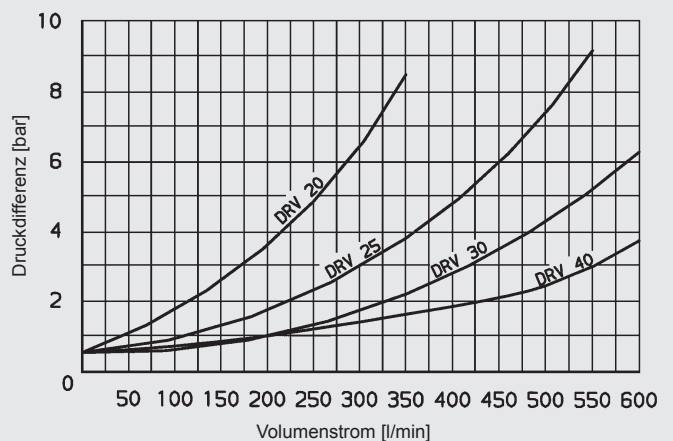
Druckverlust, volumenstromabhängig

DV = Durchflussrichtung A → B und B → A
DRV = Durchflussrichtung A → B

Druckdifferenz Δp in Abhängigkeit von der Durchflussmenge Q
bei konstanter Drosselstellung gemessen bei $\rho = 54 \text{ mm}^2/\text{s}$ und
 $T_{01} = 36 \text{ °C}$



DRV Durchflussrichtung B → A

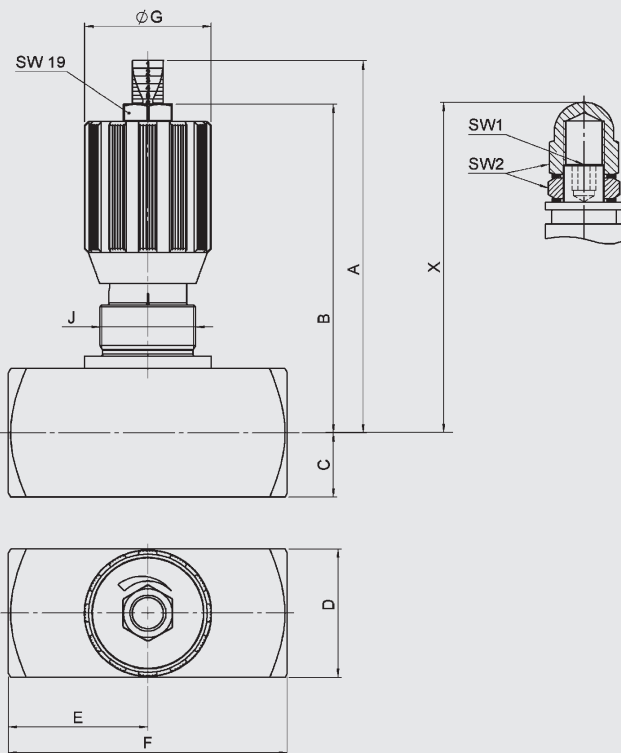


ABMESSUNGEN

DV

Ausführung 01 30 11

12



Millimeter (Inch)
Technische Änderungen sind vorbehalten

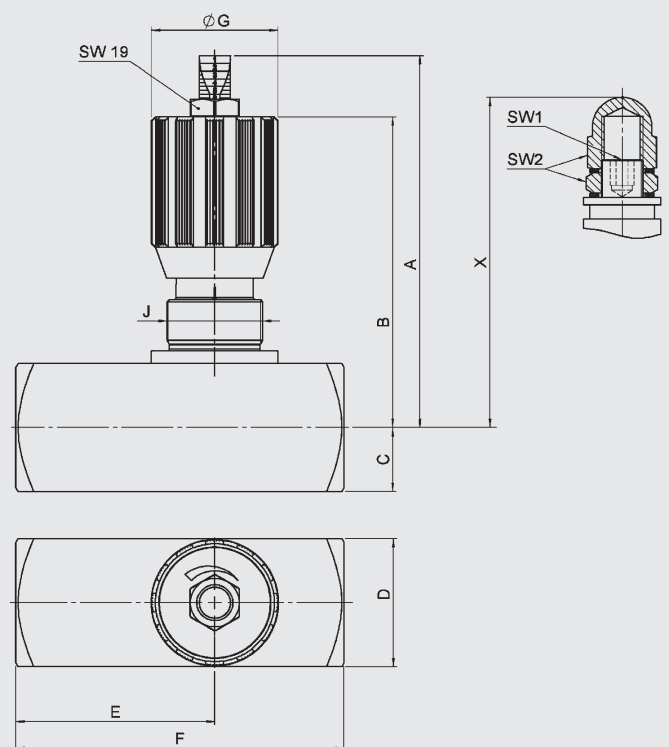
Nenngröße	Gewindeanschluss	A	B	C	D	E
20	G1	145	128	25	50	54
25	G1¼	150	133	30	60	54
30	G1½	155	138	35	70	54
40	G2	165	148	45	90	65

F	G	J	SW1	SW2	X	Gewicht [kg]
108	49	Pg29	8	24	129	2,10
108	49	Pg29	8	24	134	2,80
108	49	Pg29	8	24	139	3,50
130	49	Pg29	-	-	-	5,50

DRV

Ausführung 01 30 11

12



Millimeter (Inch)
Technische Änderungen sind vorbehalten

Nenngröße	Gewindeanschluss	A	B	C	D	E
20	G1	145	128	25	50	77
25	G1¼	150	133	30	60	93
30	G1½	155	138	35	70	108
40	G2	165	148	45	90	130

F	G	J	SW1	SW2	X	Gewicht [kg]
127	49	Pg29	8	24	129	2,40
143	49	Pg29	8	24	134	3,50
143	49	Pg29	8	24	139	4,60
165	49	Pg29	-	-	-	7,70

Anmerkung

Die Angaben in diesem Prospekt beziehen sich auf die beschriebenen Betriebsbedingungen und Einsatzfälle. Bei abweichenden Einsatzfällen und / oder Betriebsbedingungen wenden Sie sich bitte an die entsprechende Fachabteilung. Technische Änderungen sind vorbehalten.

HYDAC Fluidtechnik GmbH
Justus-von-Liebig-Str.
D-66280 Sulzbach/Saar
Tel: 0 68 97 / 509-01
Fax: 0 68 97 / 509-598
E-Mail: flutec@hydac.com

