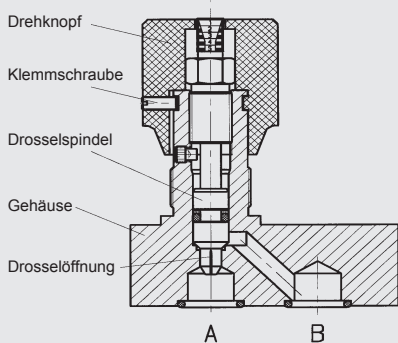


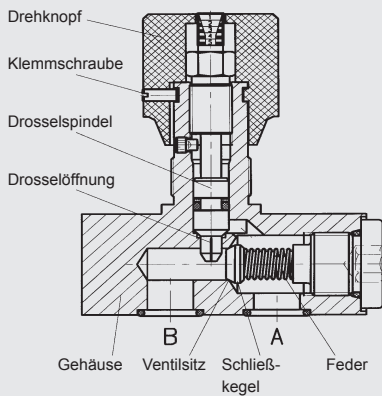
bis 300 l/min
bis 350 bar

FUNKTION

DVP



DRVP



Das DVP ist ein Drosselventil in Plattenaufbauweise, welches den Volumenstrom durch eine einstellbare Querschnittsverengung beeinflusst. Der Volumenstrom ist dabei abhängig von der Druckdifferenz und der Viskosität. Ausgehend von völlig geschlossener Stellung der Drosselspindel, nimmt der Volumenstrom mit zunehmender Anzahl der Umdrehungen am Drehknopf entsprechend der Kennlinie zu. Die Drosselung ist in beiden Durchflussrichtungen wirksam. Eine Wiederholbarkeit der Einstellung ist durch eine Skala und ein Farbdreieck am oberen Ende des Drehknops gegeben. Das DRVP ist ein Drosselrückschlagventil in Plattenaufbauweise, welches ebenfalls die gleiche Volumenstrombeeinflussung erlaubt, jedoch nur in eine Richtung. In der Gegenrichtung erlaubt ein eingebautes Rückschlagventil (Öffnungsdruck 0,5 bar) einen ungedrosselten Rückfluss.

Drosselventile und Drosselrückschlagventile direktgesteuert Plattenaufbauventil – 350 bar DVP/DRVP 06 bis 40

ALLGEMEINES

- Zur Geschwindigkeitseinstellung von lastbeaufschlagten Verbrauchern
- Zum feinfühligem Verstellen und Absperren des Volumenstroms
- Zur systemangepassten Dämpfung in Hydraulikkreisläufen
- Zur Druckentlastung in Speicheranlagen
- Als Notablass für die Lastabsenkung
- Spindelsicherung vor komplettem Herauslösen patentiert gesichert
- Verstellungsicherung des Drehknopfs durch Klemmschraube mit Innensechskant
- Neun Baugrößen für optimale Systemanpassung
- Minimaler Verschleiß und lange Lebensdauer durch gehärtete und geschliffene Ventilbauteile
- Optional vernickelte Version lieferbar (bis NG 12)

KENNGRÖSSEN

Betriebsdruck:	max. 350 bar	
Volumenstrom:	DVP, DRVP-06	max. 20 l/min
	DVP, DRVP-08	max. 50 l/min
	DVP, DRVP-10	max. 60 l/min
	DVP, DRVP-12	max. 90 l/min
	DVP, DRVP-16	max. 180 l/min
	DVP, DRVP-20	max. 300 l/min
	DVP, DRVP-25	max. 300 l/min
	DVP, DRVP-30	max. 300 l/min
	DRVP-40	max. 300 l/min
Öffnungsdruck (bei DRVP):	0,5 bar	
Druckflüssigkeitstemperaturbereich:	min. -20 °C bis max. +80 °C	
Umgebungstemperaturbereich:	min. -20 °C bis max. +80 °C	
Druckflüssigkeit:	Hydrauliköl nach DIN 51524 T1 + T2	
Viskositätsbereich:	min. 2,8 mm ² /s bis max. 800 mm ² /s	
Filterung:	Zulässiger Verschmutzungsgrad der Betriebsflüssigkeit nach ISO 4406 Klasse 21/19/16 oder besser	
MTTF _d :	150 Jahre	
Einbaulage:	beliebig, bevorzugt waagrecht	
Werkstoffe:	Ventilkörper:	Stahl
	Kolben:	gehärteter und geschliffener Stahl
	Dichtungen:	FPM (Standard)
	Stützringe:	PTFE
Gewicht:	DVP 06 = 0,2 kg	DRVP 06 = 0,3 kg
	DVP 08 = 0,4 kg	DRVP 10 = 0,8 kg
	DVP 10 = 0,6 kg	DRVP 12 = 1,1 kg
	DVP 12 = 1,0 kg	DRVP 16 = 2,5 kg
	DVP 16 = 1,7 kg	DRVP 25 = 6,7 kg
	DVP 20 = 3,6 kg	DRVP 30 = 3,9 kg
	DVP 25 = 5,5 kg	DRVP 40 = 17,5 kg
	DVP 30 = 7,5 kg	

TYPENSCHLÜSSEL

DRVP - 08 - 01 . X

Benennung

Drosselventil DVP
Drosselrückschlagventil DRVP

Nenngröße

06, 08, 10, 12, 16, 20, 25, 30

Ausführung

01 = Standard (Gehäuse phosphatiert,
Dichtungen FPM)
andere Varianten auf Anfrage:
12 = Gehäuse vernickelt, Feindrosselspindel Stahl,
mit Hutmutter - einstellbar mit Werkzeug
(nicht für NG 40)
andere Ausführungen auf Anfrage

Serie

Wird vom Hersteller festgelegt

Standardausführungen

Bezeichnung	Mat.-Nr.
DVP-06-01.X	705351
DVP-08-01.X	705353
DVP-10-01.X	705355
DVP-12-01.X	705357
DVP-16-01.X	705359
DVP-20-01.X	705361
DVP-25-01.X	705363
DVP-30-01.X	705365
DRVP-06-01.X	705777
DRVP-08-01.X	705779
DRVP-10-01.X	705781
DRVP-12-01.X	705783
DRVP-16-01.X	705785
DRVP-20-01.X	705787
DRVP-25-01.X	705789
DRVP-30-01.X	705791
DRVP-40-01.X	705792

weitere Modelle auf Anfrage

Dichtsätze

Bezeichnung	Mat.-Nr.
DICHTSATZ 06FPM DV/P DRV/P RVP	555089
DICHTSATZ 08FPM DV/P DRV/P DVE RVP SRVR/P	555090
DICHTSATZ 10FPM DV/P DRV/P DVE RVP SRVR/P	555091
DICHTSATZ 12FPM DV/P DRV/P DVE RVP SRVR/P	555092
DICHTSATZ 16FPM DV/P DRV/P DVE RVP SRVR/P	555093
DICHTSATZ 20FPM DV/P DRV/P RVP SRVR	555094
DICHTSATZ 25FPM DV/P DRV/P RVP	555095
DICHTSATZ 30FPM DV/P DRV/P RVP	555096
DICHTSATZ 40FPM DV/P DRV/P RVP	561456

KENNLINIE

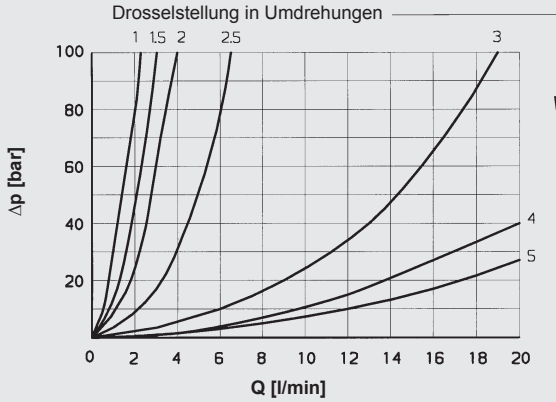
Druckverluste, volumenstromabhängig

DVP = Durchflussrichtung A → B und B → A

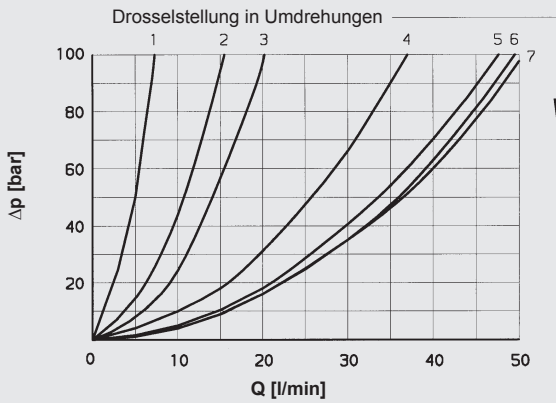
DRVP = Durchflussrichtung A → B

Druckdifferenz Δp in Abhängigkeit von der Durchflussmenge
Bei konstanter Drosselstellung gemessen bei $v = 54 \text{ mm}^2/\text{s}$
und $T_{\text{Öl}} = 36 \text{ }^\circ\text{C}$

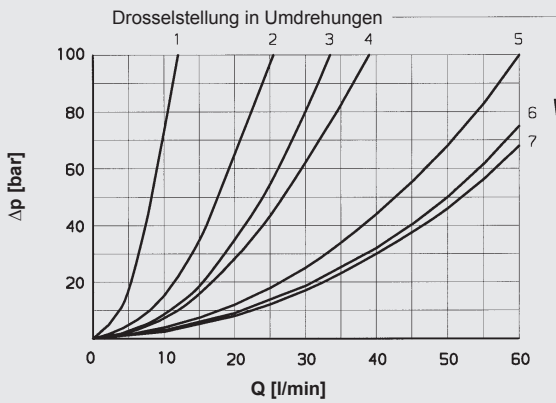
DVP/DRVP-06-01.X



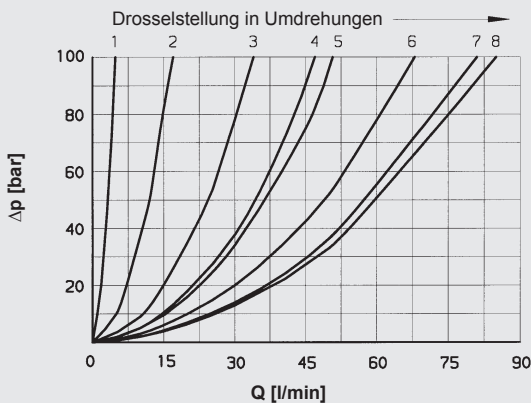
DVP-DRVP-08-01.X



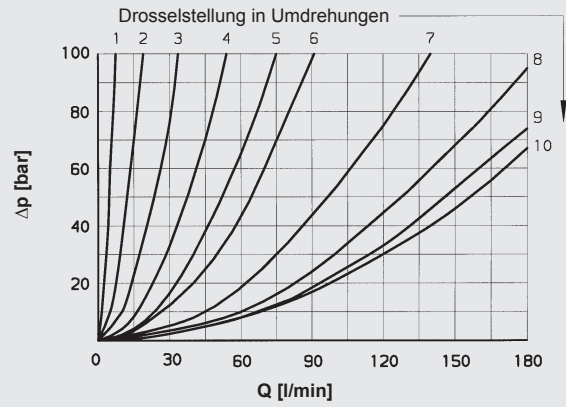
DVP/DRVP-10-01.X



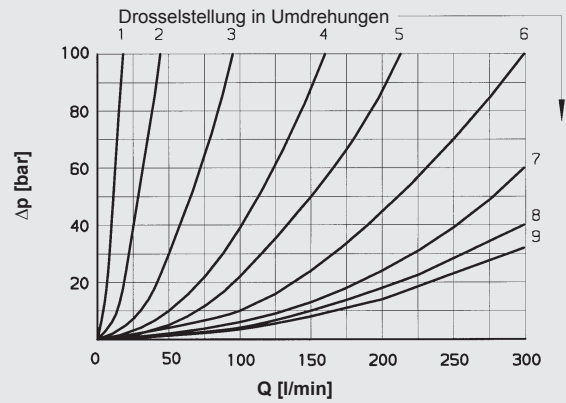
DVP/DRVP-12-01.X



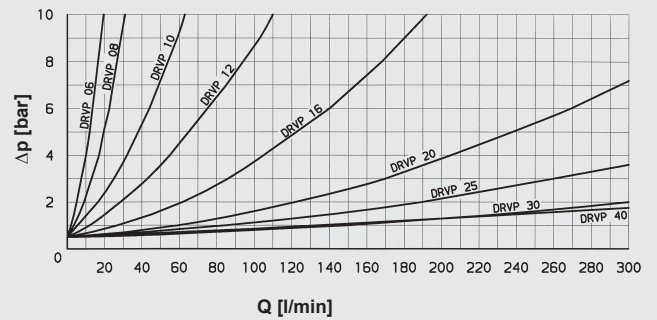
DVP/DRVP-16-01.X



DVP/DRVP-20 bis 40-01.X

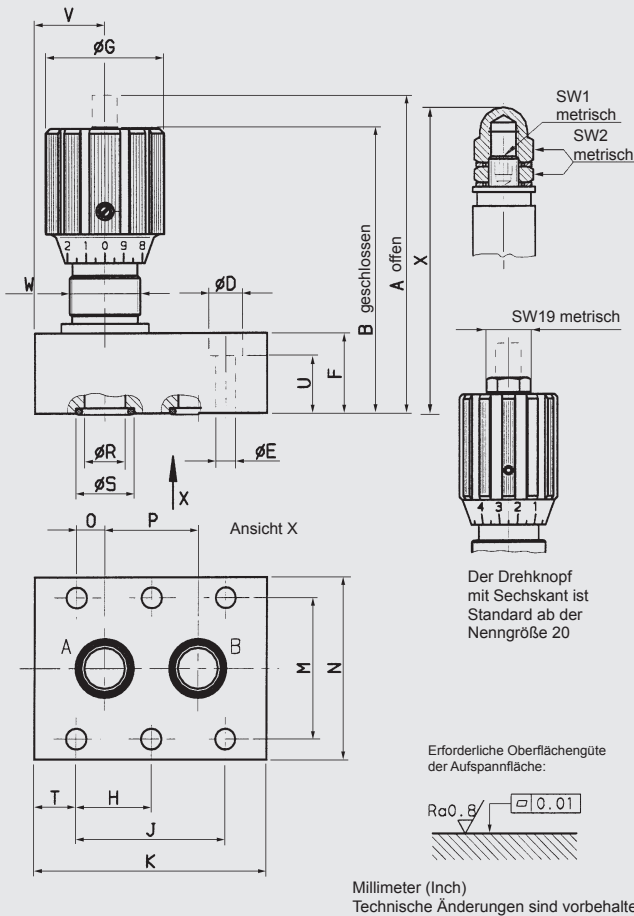


DRVP-06 bis DRVP-40-01.X



ABMESSUNGEN

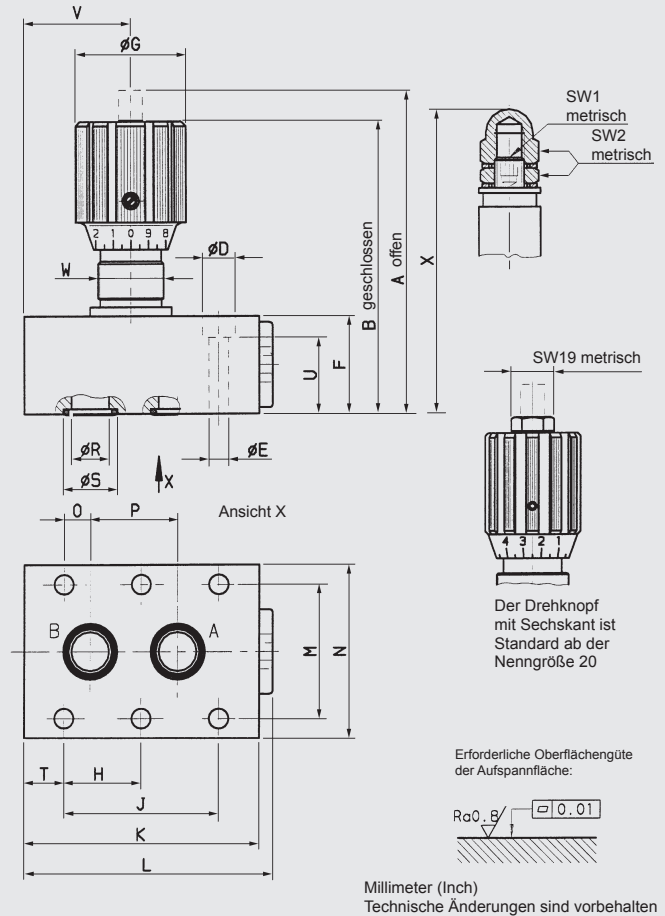
DVP



Millimeter (Inch)
Technische Änderungen sind vorbehalten

ABMESSUNGEN

DRVP



Millimeter (Inch)
Technische Änderungen sind vorbehalten

Bau- größe	A	B	D	E	F	G	H	J	K	M
06	63	58	11	6,6	16	24	-	19,0	35,0	28,5
08	79	72	11	6,6	20	29	-	35,0	47,5	33,5
10	84	77	11	6,6	25	29	-	33,5	51,0	38,0
12	99	89	11	6,6	25	38	-	38,0	75,0	44,5
16	113	103	14	9,0	30	38	38,0	76,0	93,5	54,0
20	165	148	14	9,0	45	49	47,5	95,0	111,0	60,0
25	165	148	18	11,5	45	49	60,0	120,5	143,0	76,0
30	170	153	20	14,0	50	49	71,5	143,0	171,0	92,0
40	170	153	20	14,0	50	49	67,0	133,5	192,0	111,0

Bau- größe	N	O	P	R	S	T	U	V	W	X	Gewicht [kg]
06	41,5	1,5	16,0	5,0	9,7	8,0	9	9,5	PG 7	61,7	0,20
08	46,0	4,5	25,5	7,0	12,7	6,5	13	12,0	PG 11	80,7	0,40
10	51,0	4,2	25,5	10,0	15,6	8,5	18	14,0	PG 11	91,0	0,60
12	57,5	4,0	30,0	13,0	18,6	18,5	18	22,5	PG 16	106,0	1,00
16	70,0	11,0	54,0	17,0	24,5	8,5	21	19,5	PG 16	135,0	1,70
20	76,5	19,1	57,0	22,0	30,5	8,0	36	31,5	PG 29	166,0	3,60
25	100,0	20,8	79,5	28,5	37,4	11,0	34	46,0	PG 29	204,0	5,50
30	112,0	23,8	95,0	35,0	43,4	15,0	37	39,0	PG 29	225,0	7,50
40	140,0	25,5	89,0	47,5	57,5	16,0	37	58,0	PG 29	-	8,20

Bau- größe	A	B	D	E	F	G	H	J	K	L	M	N
06	63	58	11	6,6	16	24	-	19,0	41,5	46,0	28,5	41,5
08	79	72	11	6,6	20	29	-	35,0	63,5	67,0	33,5	46,0
10	84	77	11	6,6	25	29	-	33,5	70,0	74,0	38,0	51,0
12	106	96	11	6,6	32	38	-	38,0	80,0	84,5	44,5	57,5
16	128	118	14	9,0	45	38	38,0	76,0	104,0	109,5	54,0	70,0
20	170	153	14	9,0	50	49	47,5	95,0	127,0	133,0	60,0	76,5
25	175	158	18	11,5	55	49	60,0	120,5	165,0	172,0	76,0	100,0
30	195	178	20	14,0	75	49	71,5	143,0	186,0	196,0	92,0	115,0
40	220	203	20	14,0	100	49	67,0	133,5	192,0	201,0	111,0	140,0

Bau- größe	O	P	R	S	T	U	V	W	SW1	SW2	X	Gewicht [kg]
06	1,6	16,0	5,0	9,7	6,4	9	13,5	PG 7	-	-	61,7	0,26
08	4,8	25,5	7,0	12,7	14,2	13	31,0	PG 11	-	-	72,2	0,50
10	4,0	25,5	10,0	15,6	18,0	18	29,5	PG 11	6	13	81,0	0,80
12	4,0	30,0	13,0	18,6	21,0	25	36,5	PG 16	6	17	33,5	1,10
16	11,0	54,0	17,0	24,5	14,0	36	49,0	PG 16	8	19	124,5	2,50
20	19,0	57,0	22,0	30,5	16,0	41	49,0	PG 29	-	-	150,0	3,90
25	20,6	79,5	28,5	37,4	15,0	44	77,0	PG 29	-	-	182,0	6,70
30	23,8	95,0	35,0	43,4	15,0	62	85,0	PG 29	-	-	210,0	11,00
40	25,5	89,0	47,5	57,5	16,0	87	64,0	PG 29	-	-	-	17,50

Anmerkung

Die Angaben in diesem Prospekt beziehen sich auf die beschriebenen Betriebsbedingungen und Einsatzfälle. Bei abweichenden Einsatzfällen und / oder Betriebsbedingungen wenden Sie sich bitte an die entsprechende Fachabteilung. Technische Änderungen sind vorbehalten.

HYDAC Fluidtechnik GmbH
Justus-von-Liebig-Str.
D-66280 Sulzbach/Saar
Tel: 0 68 97 /509-01
Fax: 0 68 97 /509-598
E-Mail: flutec@hydac.com