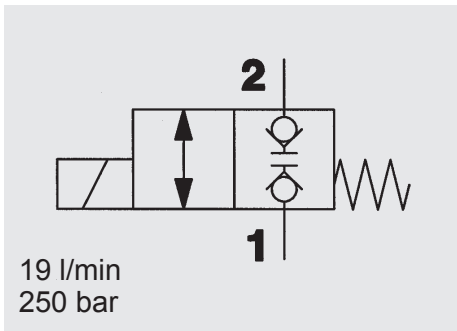
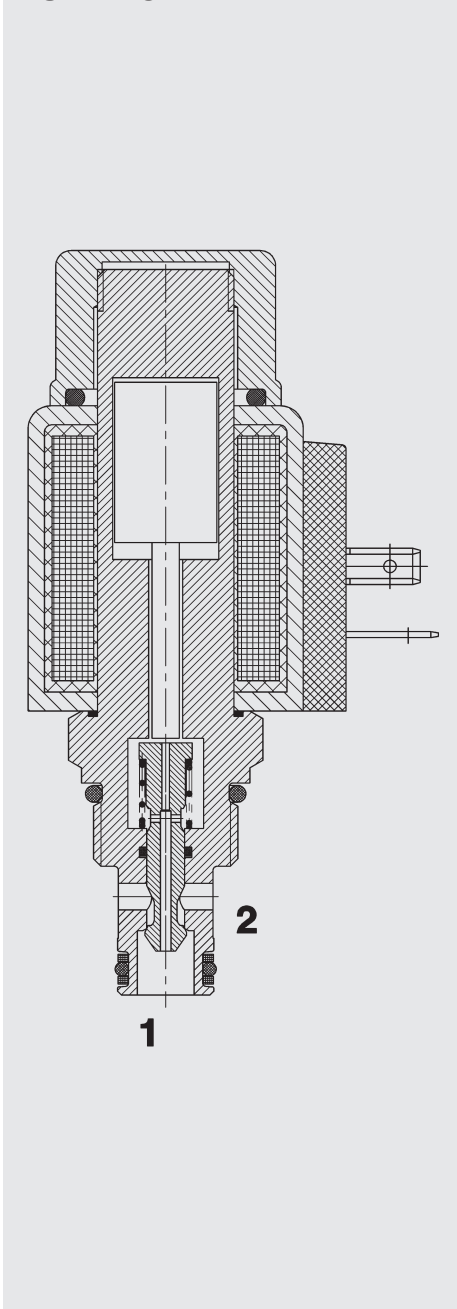


2/2-Wege Sitzventil magnetbetätigt, direktgesteuert, normal geschlossen Einschraubventil UNF - 250 bar WS08W-01



FUNKTION



Bei nicht bestromter Magnetspule ist das Ventil in beiden Richtungen gesperrt.
Bei bestromter Magnetspule kann das Ventil in beiden Richtungen durchströmt werden.

ALLGEMEINES

- Außenliegende Oberflächen durch Verzinkung vor Korrosion geschützt
- Minimaler Verschleiß und lange Lebensdauer durch gehärtete und geschliffene Ventileinbauteile
- Spulenabdichtung schützt das Magnetsystem
- Große Anzahl von Steckervarianten vorhanden
- Hervorragende Schaltleistung durch Hochleistungsmagnet von HYDAC
- Niedriger Druckverlust durch CFD optimierte Strömungsgeometrie

KENNGRÖSSEN

Betriebsdruck:	max. 250 bar	
Volumenstrom:	max. 19 l/min	
Leckage:	leckölfrei (max. 5 Tropfen/min bei 250 bar)	
Druckflüssigkeitstemperaturbereich:	min. -30 °C bis max. +100 °C	
Umgebungstemperaturbereich:	min. -20 °C bis max. +60 °C	
Druckflüssigkeit:	Hydrauliköl nach DIN 51524 T1 + T2	
Viskositätsbereich:	min. 7,4 mm ² /s bis max. 420 mm ² /s	
Filterung:	Zulässiger Verschmutzungsgrad der Betriebsflüssigkeit nach ISO 4406 Klasse 21/19/16 oder besser	
MTTF _d :	150 Jahre	
Einbaulage:	beliebig	
Werkstoffe:	Ventilkörper:	Automatenstahl
	Kolben:	gehärteter und geschliffener Stahl
	Dichtungen:	NBR (Standard) FPM (optional, Druckflüssigkeits- temperaturbereich -20 °C bis +120 °C)
	Stützringe:	PTFE
	Magnetspule:	Stahl / Polyamid
Einbauraum:	FC08-2	
Gewicht:	Ventil komplett	0,33 kg
	Nur Spule	0,19 kg
Elektrik:		
Schaltzeit:	bestromt:	ca. 35ms
	unbestromt:	ca. 50ms
Spannungsart:	Gleichspannungsmagnet, Wechselspannung wird mittels eines in die Spule integrierten Gleichrichters gleichgerichtet	
Nennstrom bei 20 °C:	1,5 A bei 12 V DC 0,8 A bei 24 V DC	
Einschaltdauer:	100% ED (Dauerbetrieb) bis zu max. 115% der Nennspannung bei 60 °C Umgebungstemperatur	
Spulenausführung:	Coil...-40-1836	

