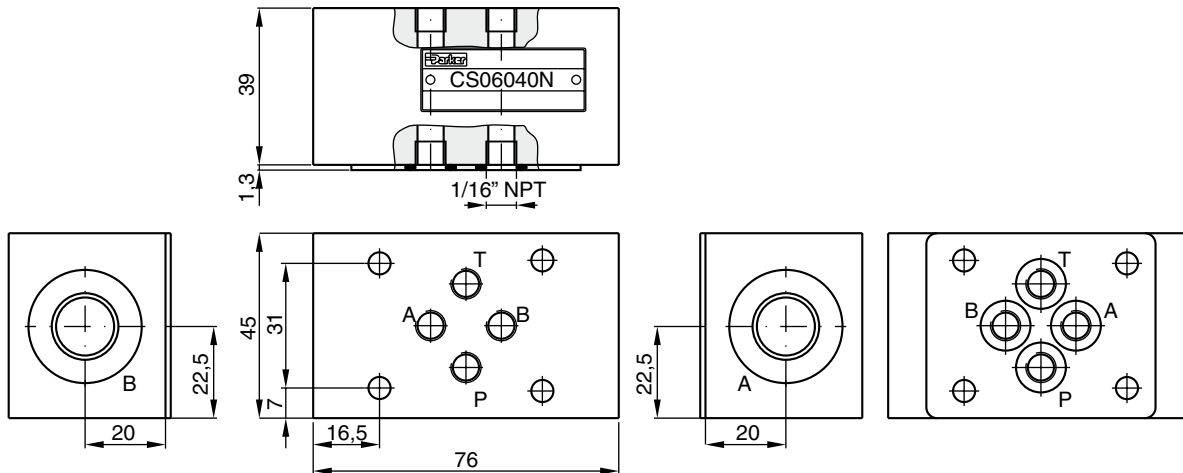


Kenndaten

Zwischenplatte CS06040N, CETOP 03 / NG06

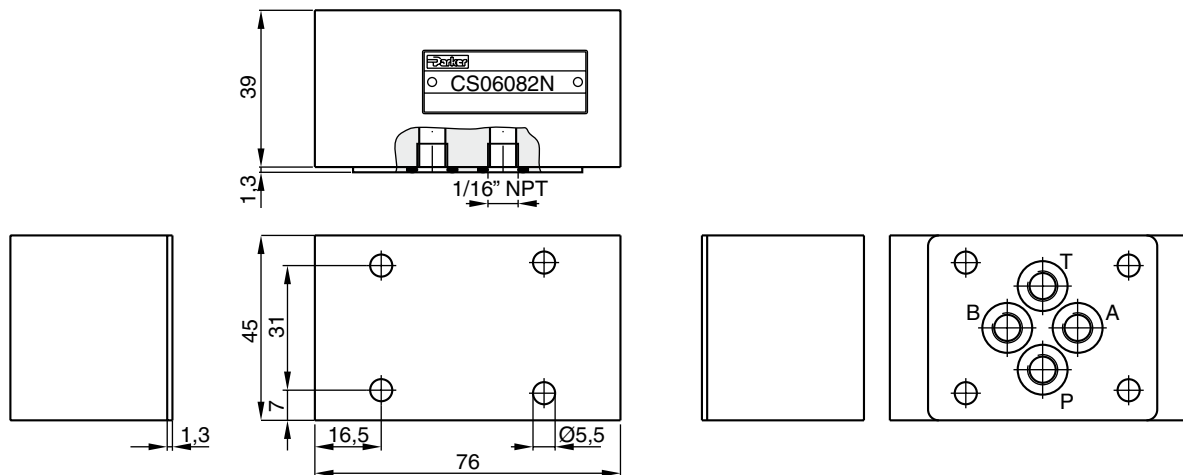


Alle Anschlüsse verschließbar bzw. mit Düsen ausrüstbar (1/16 NPT).

Düsen Kits siehe "Zubehör" in Kapitel 8.

Symbol	Bestellnummer
	<p>CS06040N CETOP 03 (O-Ringe und O-Ring-Platte im Lieferumfang enthalten)</p>

Abdeckplatte CS06082N, CETOP 03 / NG06



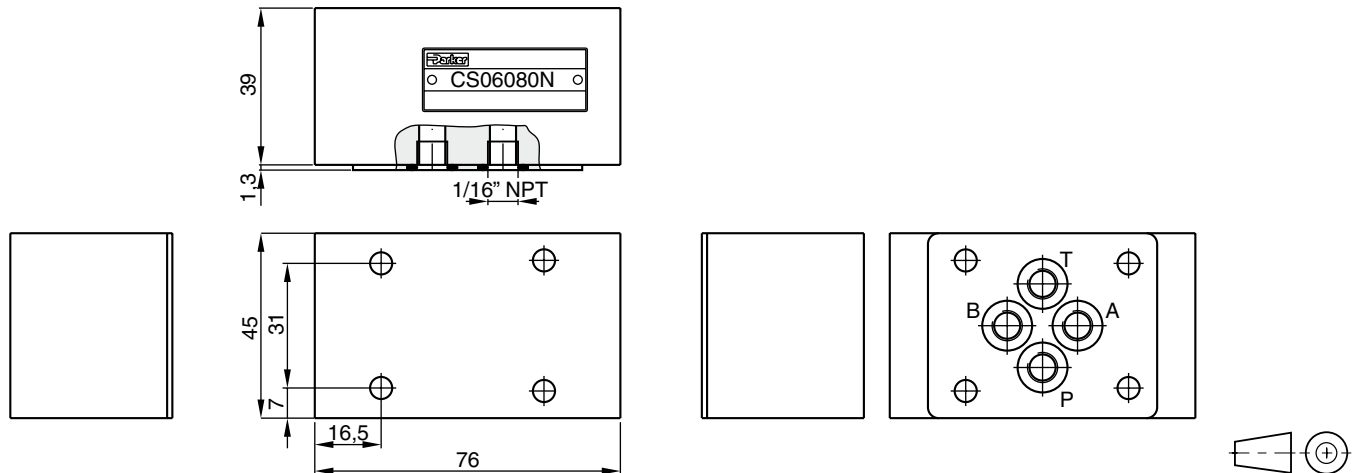
Alle Anschlüsse verschließbar bzw. mit Düsen ausrüstbar (1/16 NPT).

Düsen Kits siehe "Zubehör" in Kapitel 8.

Symbol	Bestellnummer	Kit	Schrauben	Anzugsmoment
	<p>CS06082N CETOP 03 (O-Ringe und O-Ring-Platte im Lieferumfang enthalten)</p>	BK 300	4x M5x50 ISO 4762-12.9	7,6 Nm ± 15 %

Kenndaten

Abdeckplatte CS06080N, CETOP 03 / NG06



Alle Anschlüsse verschließbar bzw. mit Düsen ausrüstbar (1/16 NPT).
Düsen Kits siehe "Zubehör" in Kapitel 8.

Symbol	Bestellnummer	Kit	Schrauben	Anzugsmoment
	<p>CS06080N CETOP 03 (O-Ringe und O-Ring-Platte im Lieferumfang enthalten)</p>	BK 300	4x M5x50 ISO 4762-12.9	7,6 Nm ±15 %