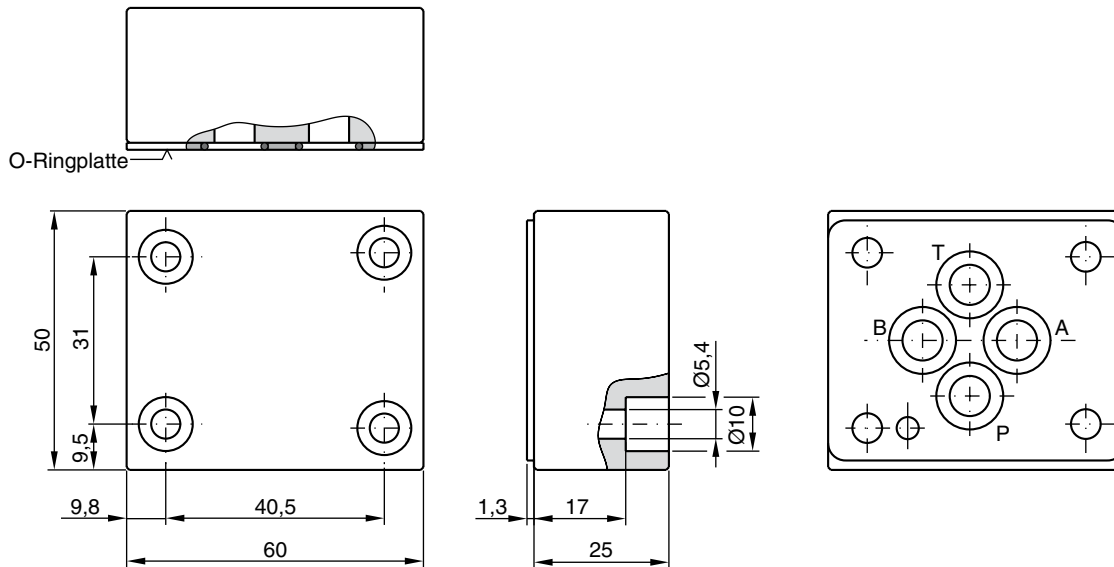


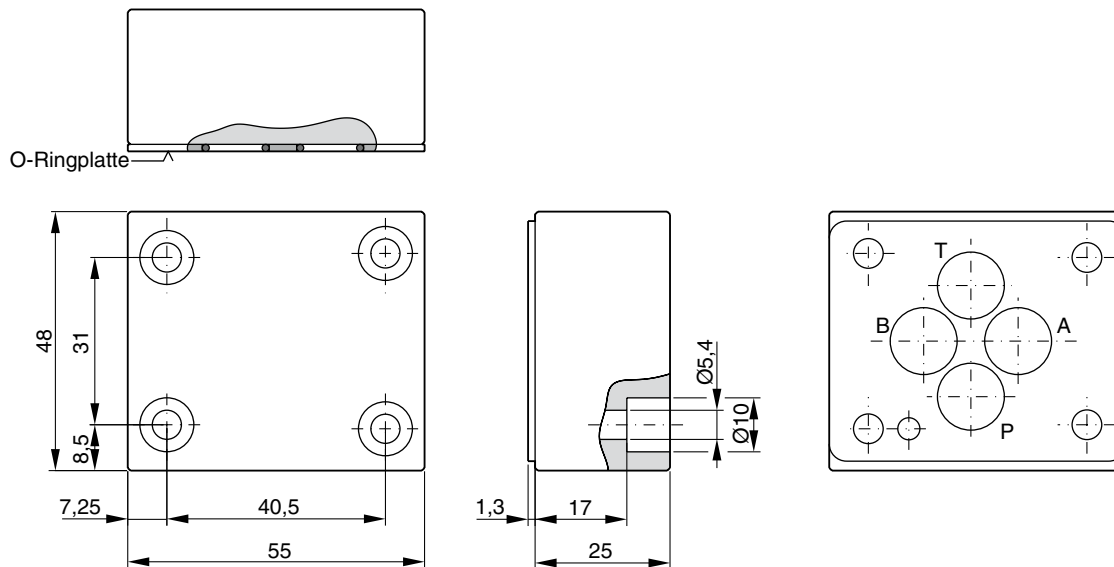
Kenndaten

Abdeckplatte D51DC071D, CETOP 03 / NG06



Symbol	Bestellnummer	Kit	Schrauben	Anzugsmoment
	D51DC071D CETOP 03 (O-Ringe und O-Ring-Platte im Lieferumfang enthalten)	BK 399	M5x25 ISO 4762-12.9	7,6 Nm ±15 %

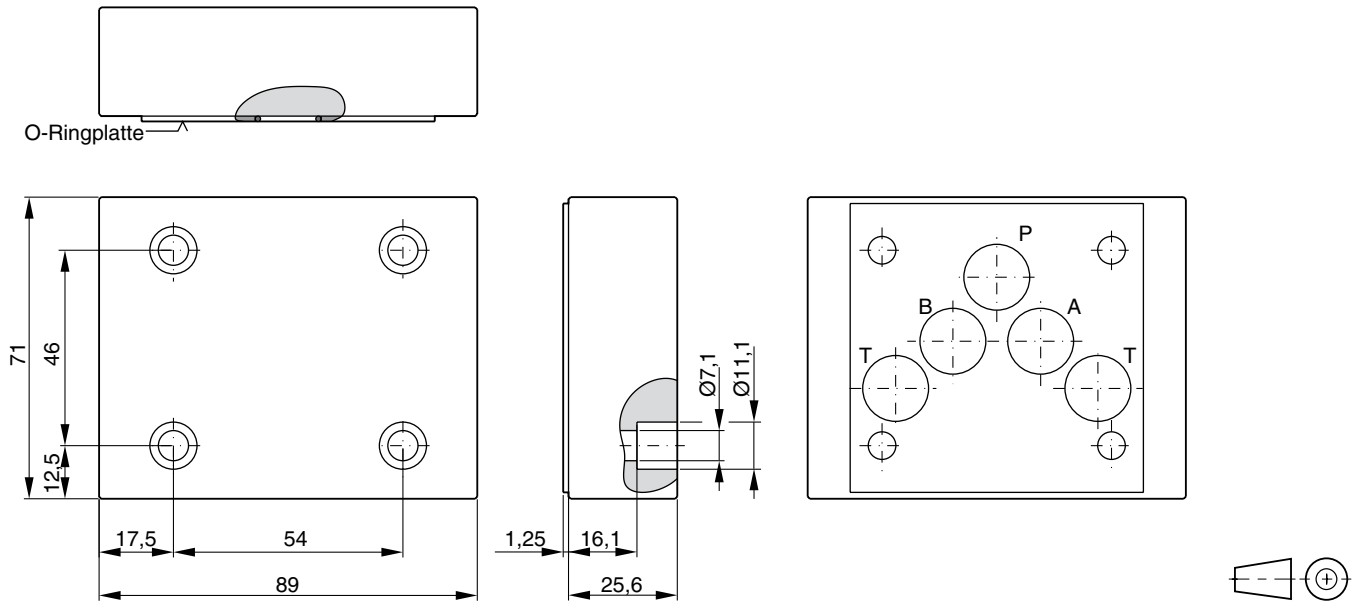
Abdeckplatte D51VP071C, CETOP 03 / NG06



Symbol	Bestellnummer	Kit	Schrauben	Anzugsmoment
	D51VP071C CETOP 03 (O-Ringe und O-Ring-Platte im Lieferumfang enthalten)	BK 399	M5x25 ISO 4762-12.9	7,6 Nm ±15 %

Kenndaten

Abdeckplatte D51VP101D, CETOP 05 / NG10



Symbol	Bestellnummer	Kit	Schrauben	Anzugsmoment
	D51VP101D CETOP 05 (O-Ringe und O-Ring-Platte im Lieferumfang enthalten)	BK 408	4x M6x25 ISO 4762-12.9	13,2 Nm ±15 %