

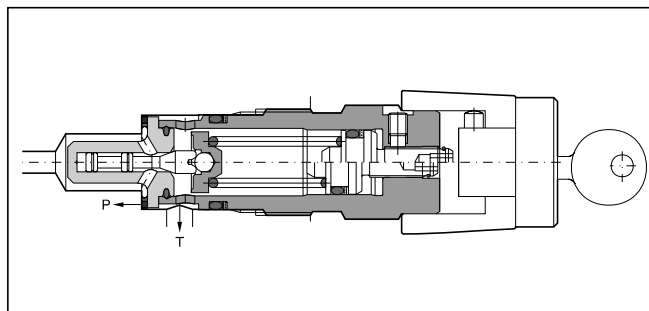
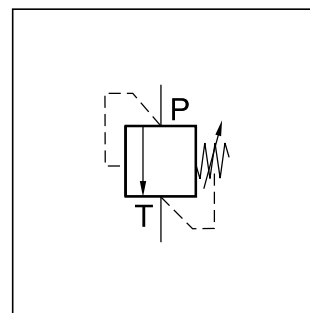
Direktgesteuerte Druckbegrenzungsventile der Serie EVSA sind Einschraubpatronen in Sitzbauweise. Das EVSA wird in zwei Nenngrößen (NG06 und NG10) und drei Druckstufen angeboten.

Funktion

Wenn der Druck im Anschluss P den Einstelldruck übersteigt, öffnet der Kegel die Verbindung zum Tankanschluss und begrenzt auf diese Weise den Systemdruck. Der integrierte Dämpfungskolben verhindert Druckschwankungen im Übergangsbereich. Die Druckeinstellung erfolgt über eine Verstellerschraube, die mit einer Klemmschraube arretiert wird. Optional kann die Verstellung mit einem Zylinderschloss gesichert werden.

Merkmale

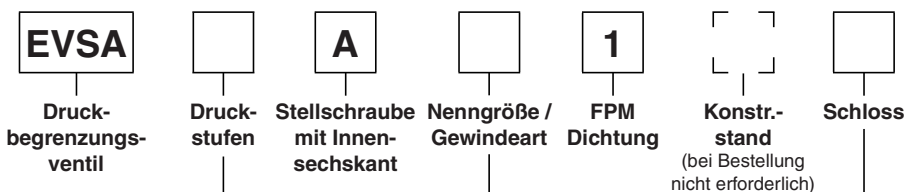
- Sitzbauweise
- Einschraubventil
- 3 Druckstufen
- 2 Verstellarten
 - Innensechskantschraube
 - Zylinderschloss



Hinweis

Bei Demontage muss die Feder des EVSA entspannt sein.

Bestellschlüssel



Code	Druckstufen
064	bis 64 bar
160	bis 160 bar
315	bis 315 bar

Code	Schloss
ohne	Normal
Z	Zylinderschloss

Code	Nenngröße
06	NG06, M28x1,5
10	NG10, M35x1,5

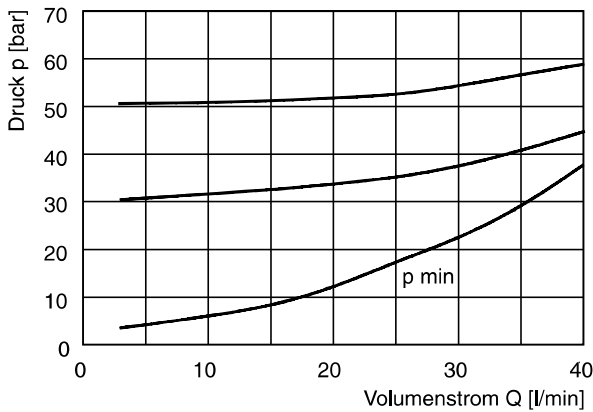
**Fettdruck =
kurze Lieferzeit**

Technische Daten

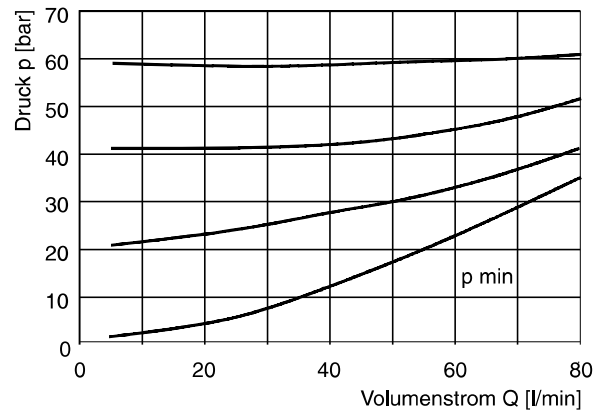
Allgemein		
Bauart	Direktgesteuertes Druckbegrenzungsventil	
Nenngröße	NG06	NG10
Anschlussbild	Einschraubmontage	
Einbaulage	beliebig	
Umgebungstemperatur	[°C]	-20...+80
MTTF _D -Wert	[Jahre]	150
Gewicht	[kg]	0,3 0,45
Hydraulisch		
Max. Betriebsdruck	[bar]	Anschluss P 315, Anschluss T drucklos
Druckstufen	[bar]	64, 160, 315
Nennvolumenstrom	[l/min]	40 (NG06), 80 (NG10)
Druckmedium	Hydrauliköl nach DIN 51524...51525	
Druckmediumtemperatur	[°C]	empfohlen +30...+50, zulässig -20...+70
Viskosität, zulässig	[cSt] / [mm²/s]	20...380
empfohlen	[cSt] / [mm²/s]	30...50
Zulässiger Verschmutzungsgrad	ISO 4406 (1999) 18/16/13	

Δp/Q-Kennlinien

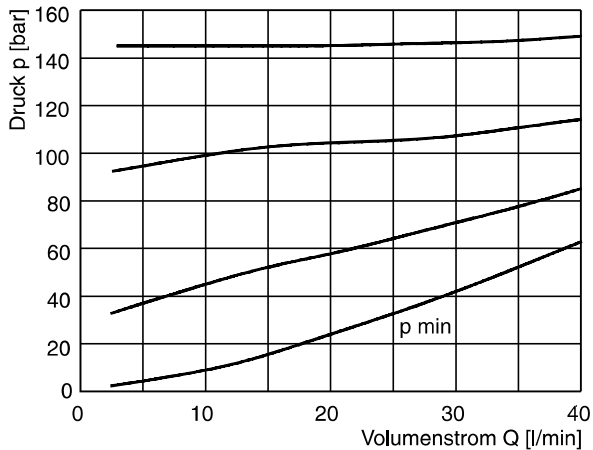
NG06 Druckstufe 64 bar



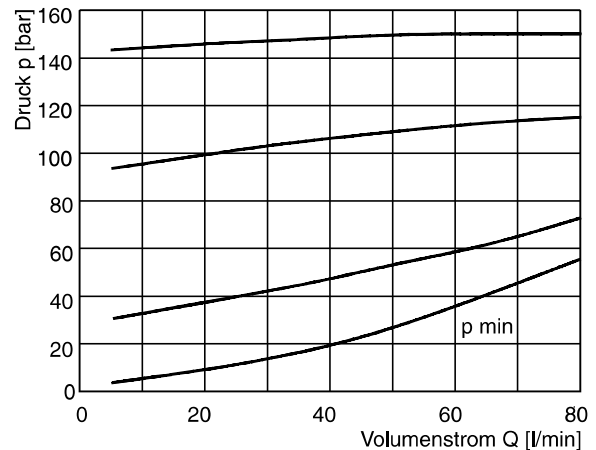
NG10 Druckstufe 64 bar



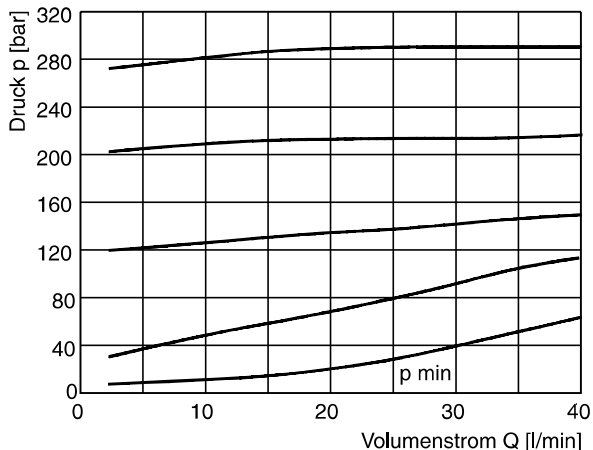
NG06 Druckstufe 160 bar



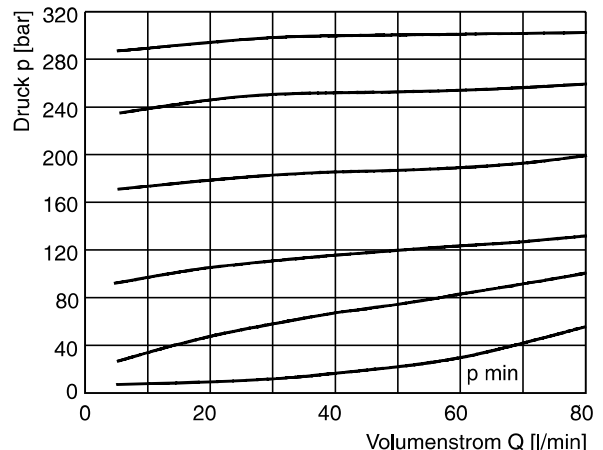
NG10 Druckstufe 160 bar



NG06 Druckstufe 315 bar



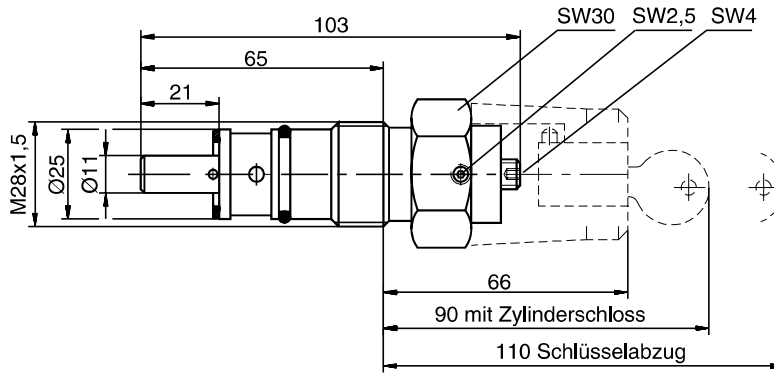
NG10 Druckstufe 315 bar



Alle Kennlinien gemessen mit HLP46 bei 50 °C.

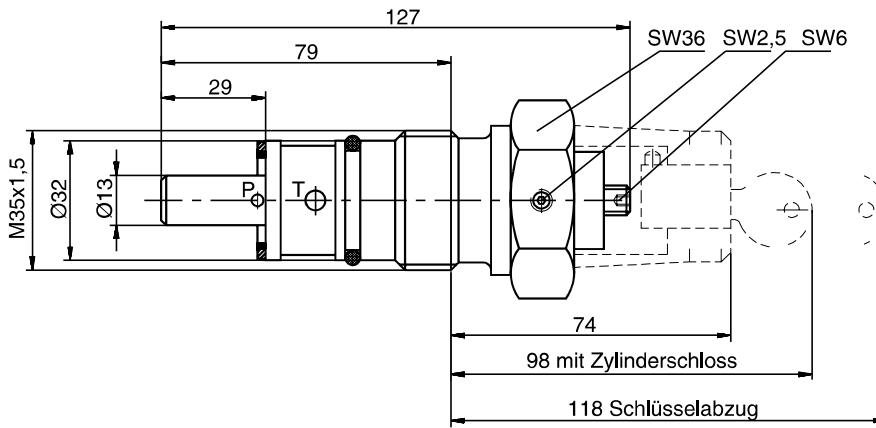
4

NG06



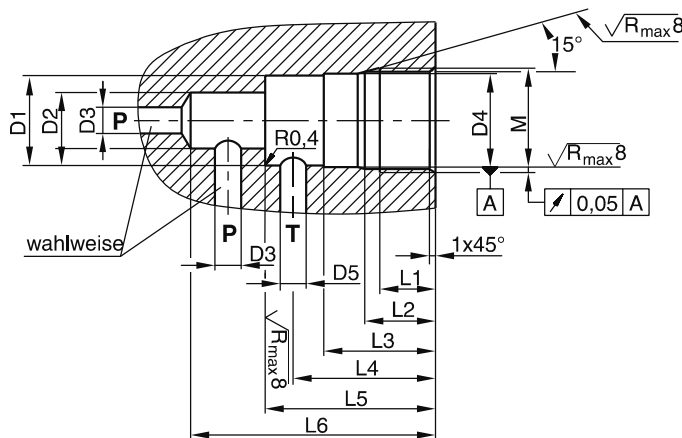
○ Kit
SK-EVSA0613

NG10



○ Kit
SK-EVSA0103

Einbaumaße



Anzugsmomente [Nm] ±5 %		
Druckstufen	NG06	NG10
064, 160	50	100
315	80	150

Größe	M	D ₁	D ₂	D ₃	D ₄	D ₅	L ₁	L ₂	L ₃	L ₄	L ₅	L ₆
NG06	M28 x 1,5	Ø24,8	Ø15	Ø6,8	Ø25 ^{H9}	Ø6,8	15	19	30	35	45	65
NG10	M35 x 1,5	Ø31,8	Ø18,5	Ø10	Ø32 ^{H9}	Ø10	18	23	35	41 - 46	52	80