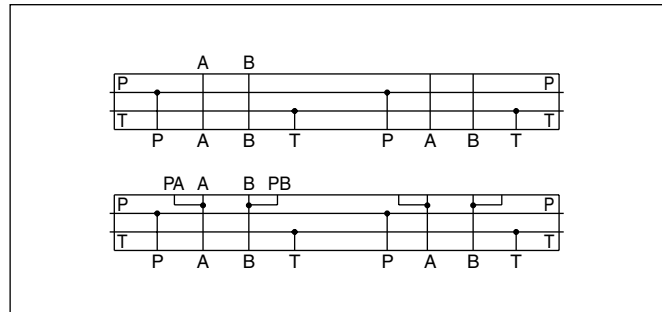


Kenndaten / Bestellschlüssel

Sammelanschlussplatten werden für eine platzsparende Verbindung von mehreren Wegeventilen an eine gemeinsame Druck- und Rücklaufleitung eingesetzt. In Kombination mit Zwischenplattengeräten und Wegeventilen lassen sich vielfältige Schaltungen realisieren.

Merkmale

- Der Druckverlust ist auf Grund der großen Bohrungsdurchmesser innerhalb der Sammelanschlussplatten sehr gering.
- P- und T-Anschlüsse befinden sich an beiden Stirnseiten.
- Auch erhältlich mit Messanschluss G $\frac{1}{4}$.



Bestellschlüssel

MSP					B		9		
Sammelanschlussplatte	Stationen	Nenngröße	Anschlussgröße	BSPP-Gewinde	Lage der Anschlüsse	Metrische Befestigungsschrauben	Konstr.-Stand	Messanschluss	

Code	Stationen
1	1
2	2
3	3
4	4
5	5
6 ¹⁾	6
7 ¹⁾	7
8 ¹⁾	8

Code	Nenngröße
D2	NG06 / CETOP 03
D3	NG10 / CETOP 05

Code	Messanschluss
ohne	ohne Anschluss
C ²⁾	Anschluss G $\frac{1}{4}$

Code	Konstr.-Stand
10	NG06 / CETOP 03
30	NG10 / CETOP 05

Code	Lage der Anschlüsse
ohne	A + B Rückseite
A	A + B seitlich

Code	Anschlussgröße
3	CETOP 03 A + B = G $\frac{3}{8}$ " P + T = G $\frac{1}{2}$ "
4	CETOP 05 A + B = G $\frac{1}{2}$ " P = G $\frac{3}{4}$ " T = G1"

Fettdruck = kurze Lieferzeit

Technische Daten

Lochbild	DIN 24340, Form A, CETOP, ISO 4401
Einbaulage	beliebig (Ventilachse vorzugsweise waagrecht)
Betriebsdruck [bar]	max. 350
Oberflächenschutz	Phosphatiert (kein dauerhafter Korrosionsschutz)

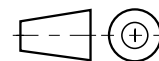
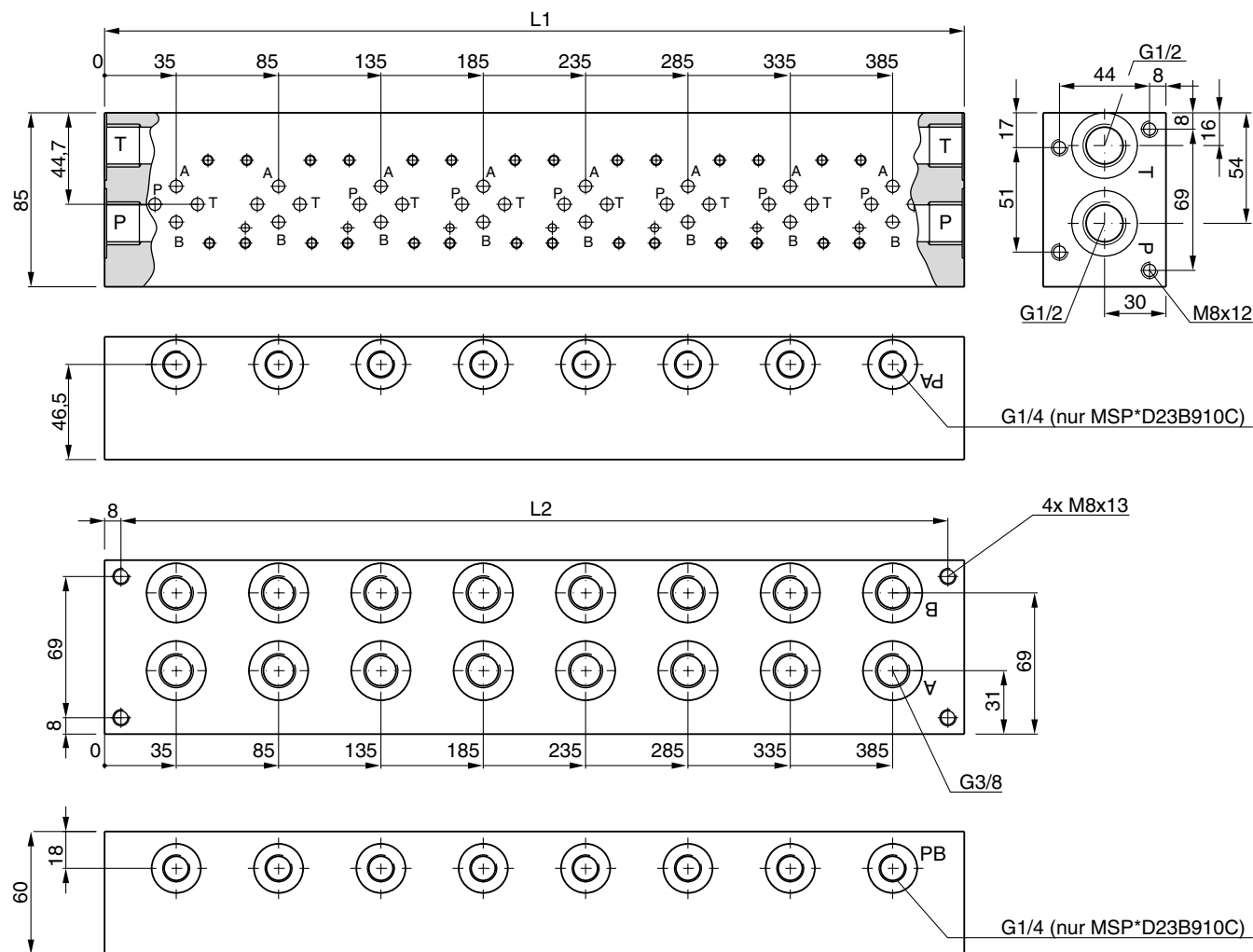
¹⁾ Nicht für NG10 mit Messanschluss
²⁾ Nicht für NG10 mit 6, 7 oder 8 Stationen

Abmessungen

Serie MSP

MSP*D23 B910*

Sammelanschlussplatte NG06 mit rückseitigen Anschlüssen A+B (Messanschlüsse nur bei Code "C")



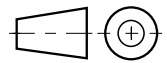
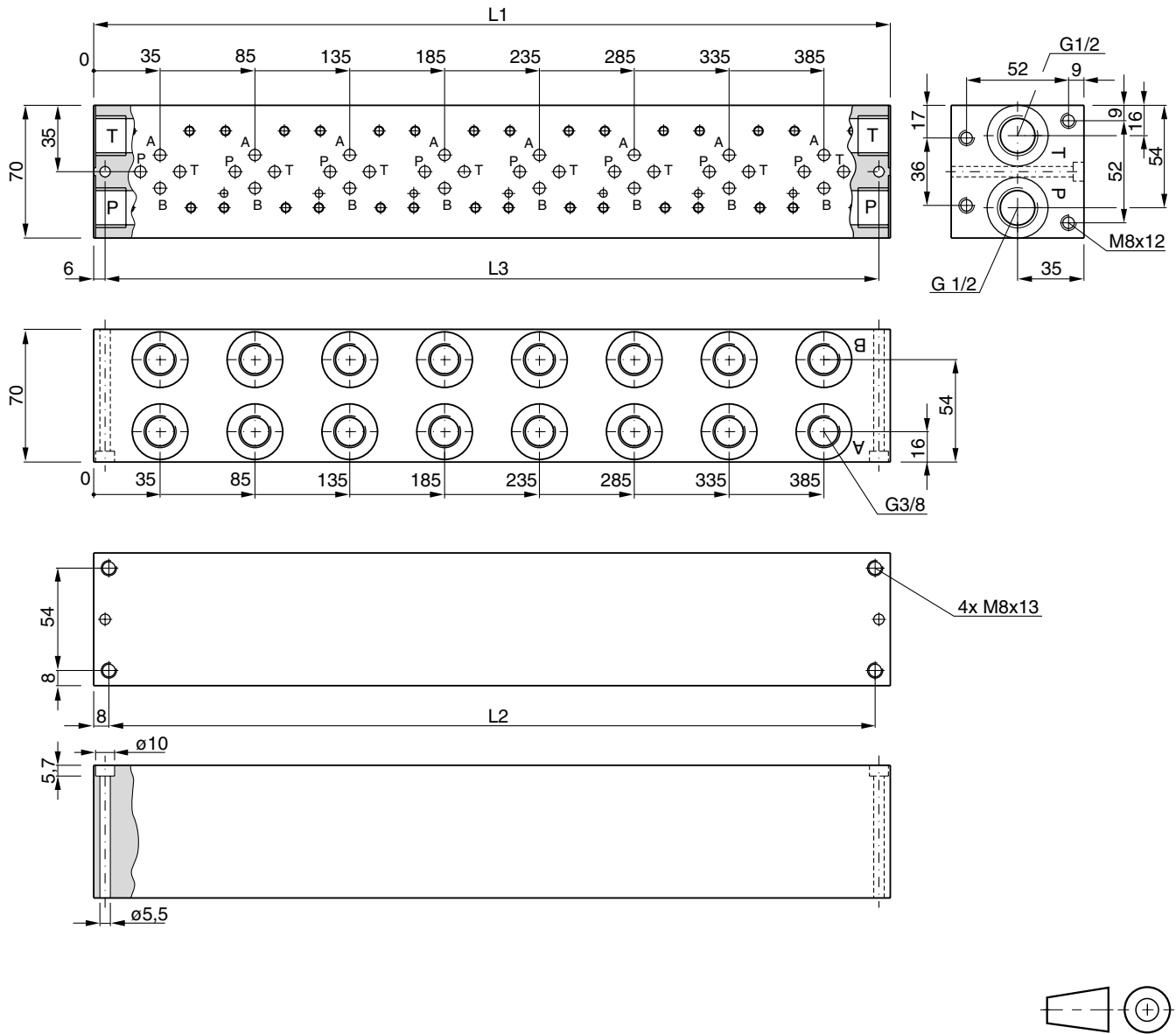
Bestellcode	Nenngröße	Stationen	L1 [mm]	L2 [mm]	Anschluss		Messanschluss	Gewicht ¹⁾ [kg]
					P, T	A, B		
MSP1 D23 B910*	NG06 CETOP 03	1	70	54	G $\frac{1}{2}$	G $\frac{3}{8}$	G $\frac{1}{4}$ (nur MSP*D23B910C)	2,1 (2,1)
MSP2 D23 B910*		2	120	104				3,7 (3,7)
MSP3 D23 B910*		3	170	154				5,4 (5,3)
MSP4 D23 B910*		4	220	204				6,9 (6,9)
MSP5 D23 B910*		5	270	254				8,6 (8,4)
MSP6 D23 B910*		6	320	304				10,3 (10,1)
MSP7 D23 B910*		7	370	354				11,9 (11,7)
MSP8 D23 B910*		8	420	404				13,5 (13,4)

¹⁾Werte in () für MSP*D23B910C

Abmessungen

MSP*D23 BA910

Sammelanschlussplatte NG06 mit seitlichen Anschlüssen A+B



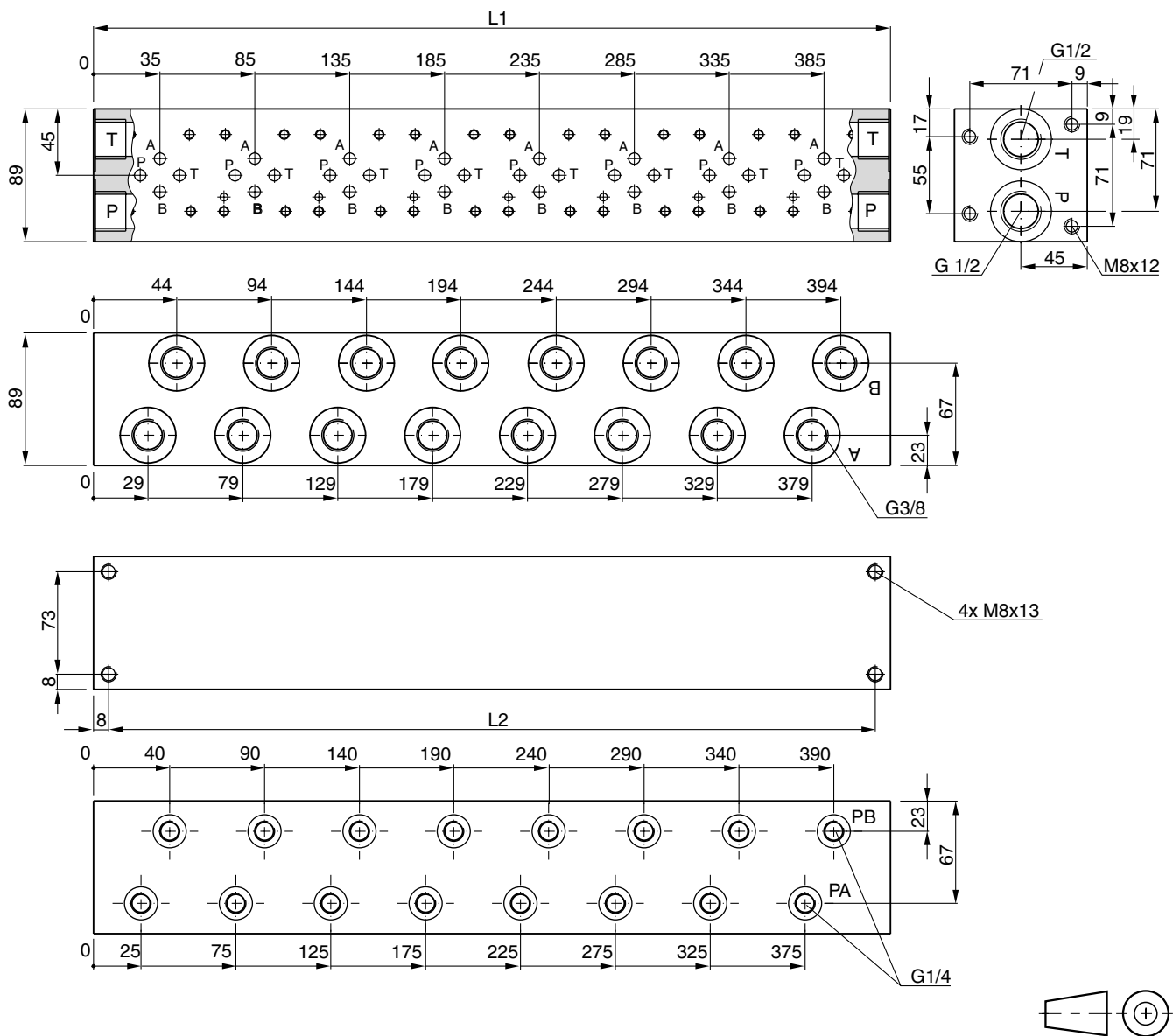
Bestellcode	Nenngröße	Stationen	L1 [mm]	L2 [mm]	L3 [mm]	Anschluss		Mess-anschluss	Gewicht [kg]
						P, T	A, B		
MSP1 D23 BA910	NG06 CETOP 03	1	70	54	58	G1/2	G3/8	—	2,0
MSP2 D23 BA910		2	120	104	108				3,5
MSP3 D23 BA910		3	170	154	158				5,0
MSP4 D23 BA910		4	220	204	208				6,6
MSP5 D23 BA910		5	270	254	258				8,1
MSP6 D23 BA910		6	320	304	308				9,6
MSP7 D23 BA910		7	370	354	358				11,2
MSP8 D23 BA910		8	420	404	408				12,7

Abmessungen

Serie MSP

MSP*D23 BA910C

Sammelanschlussplatte NG06 mit seitlichen Anschlüssen A+B und Messanschlüssen

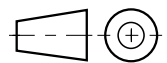
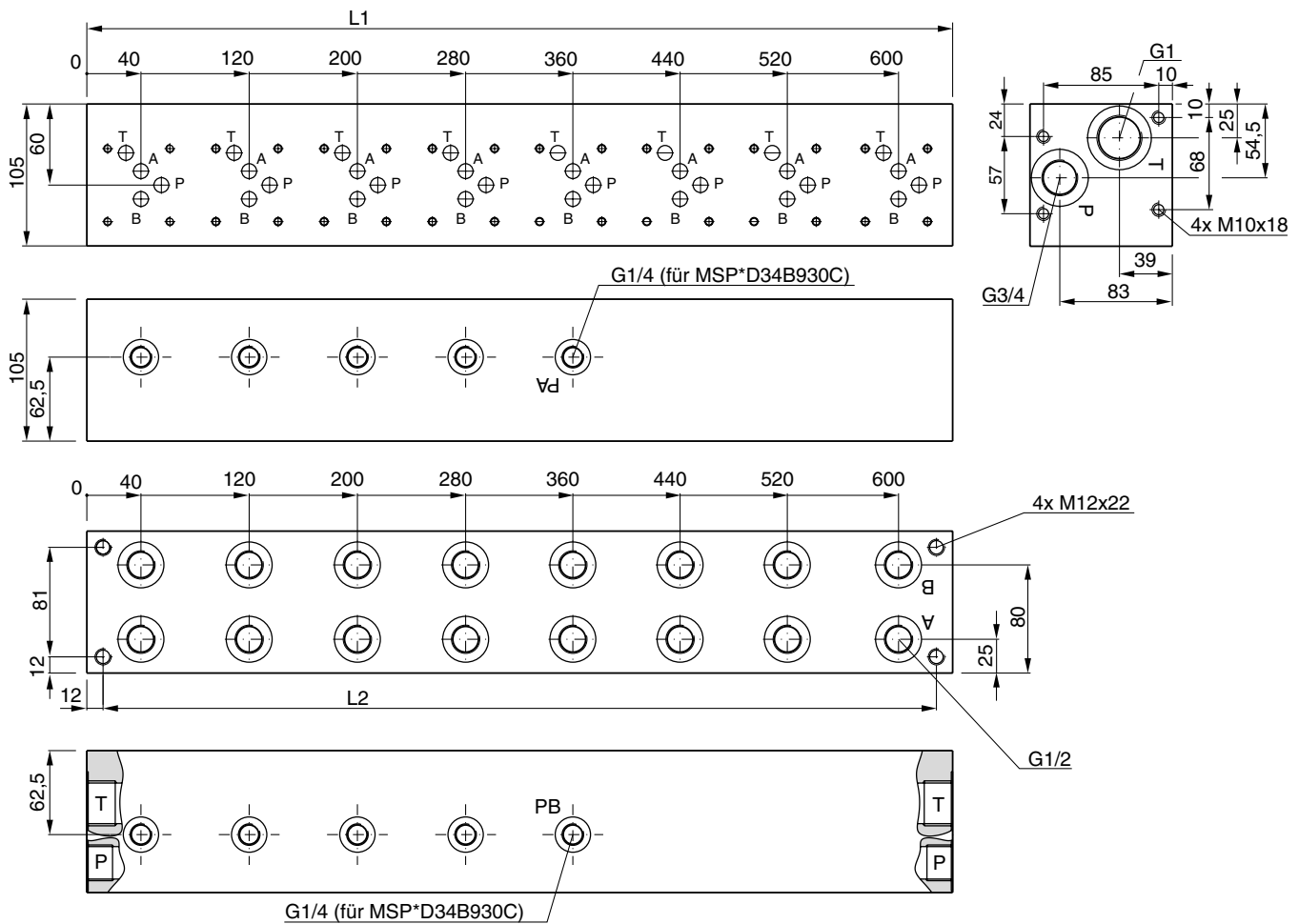


Bestellcode	Nenngröße	Stationen	L1 [mm]	L2 [mm]	Anschluss		Messanschluss	Gewicht [kg]
					P, T	A, B		
MSP1 D23 BA910C	NG06 CETOP 03	1	70	54	G $\frac{1}{2}$	G $\frac{3}{8}$	G $\frac{1}{4}$	3,4
MSP2 D23 BA910C		2	120	104				5,8
MSP3 D23 BA910C		3	170	154				8,4
MSP4 D23 BA910C		4	220	204				10,6
MSP5 D23 BA910C		5	270	254				13,0
MSP6 D23 BA910C		6	320	304				15,7
MSP7 D23 BA910C		7	370	354				18,2
MSP8 D23 BA910C		8	420	404				20,6

Abmessungen

MSP*D34 B930*

Sammelanschlussplatte NG10 mit rückseitigen Anschlüssen A+B (Messanschlüsse nur bei Code "C")



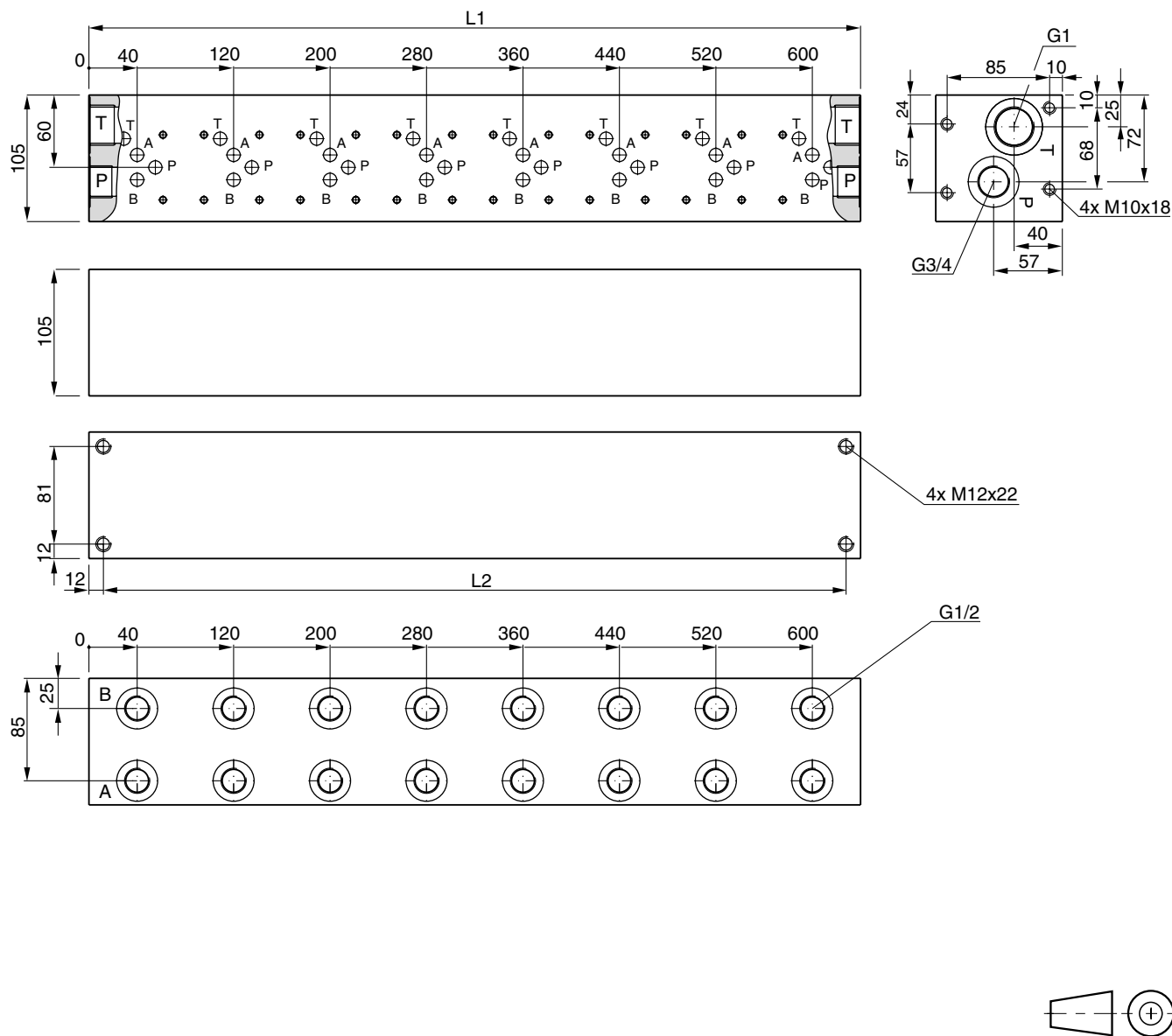
Bestellcode	Nenngröße	Stationen	L1 [mm]	L2 [mm]	Anschluss			Messanschluss	Gewicht ¹⁾ [kg]
					P	T	A, B		
MSP1 D34 B930*	NG10 CETOP 05	1	80	56	G $\frac{3}{4}$	G1	G $\frac{1}{2}$	G $\frac{1}{4}$ (nur MSP*D34B930C)	5,2 (5,1)
MSP2 D34 B930*		2	160	136					10,7 (10,6)
MSP3 D34 B930*		3	240	216					16,2 (16,2)
MSP4 D34 B930*		4	320	296					21,6 (21,6)
MSP5 D34 B930*		5	400	376					27,2 (27,2)
MSP6 D34 B930		6	480	456					32,5
MSP7 D34 B930		7	560	536					38,0
MSP8 D34 B930		8	640	616					43,7

¹⁾Werte in () für MSP*D34B930C

Abmessungen

MSP*D34 BA930

Sammelanschlussplatte NG10 mit seitlichen Anschlüssen A+B

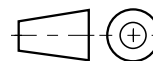
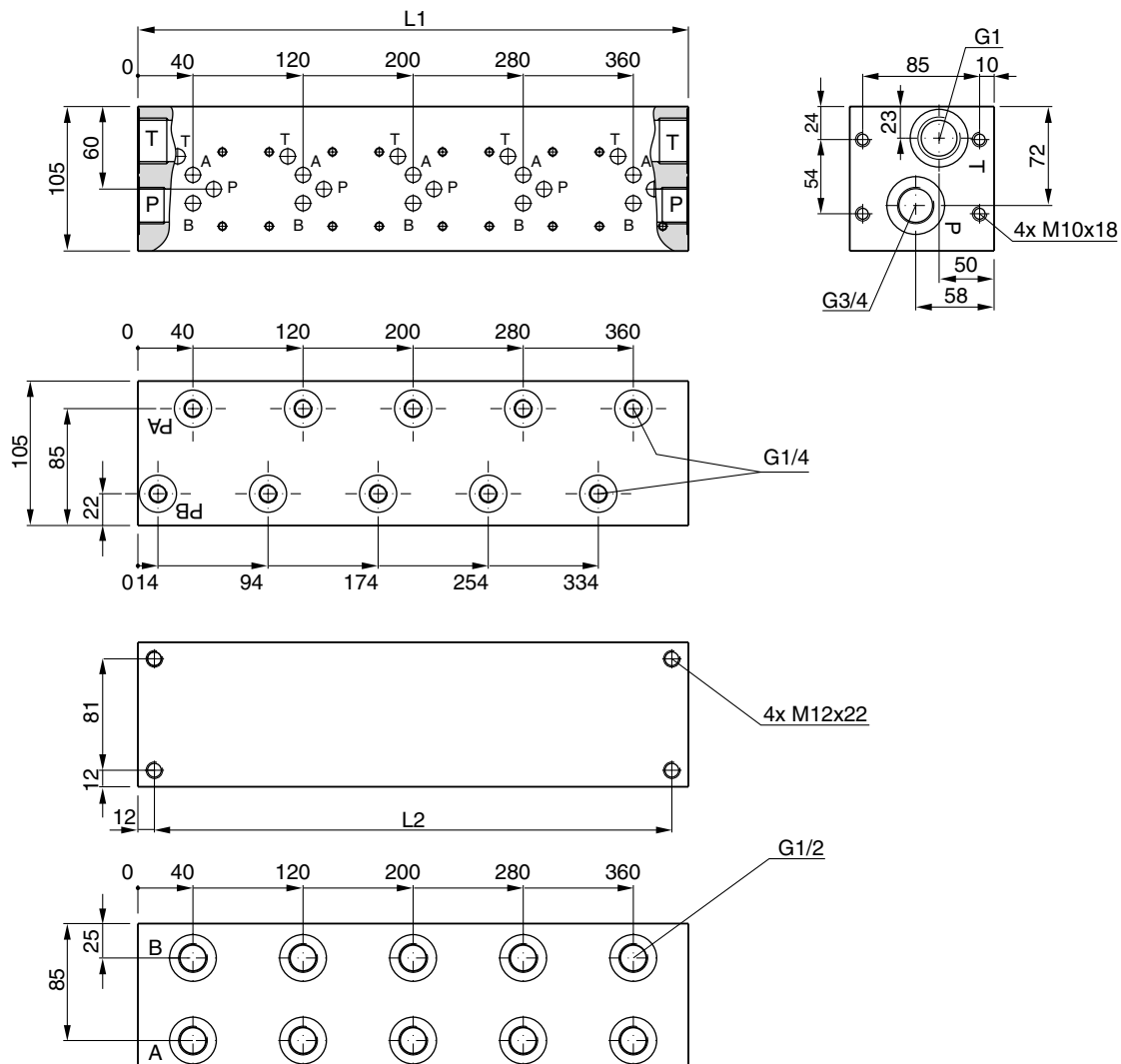


Bestellcode	Nenngröße	Stationen	L1 [mm]	L2 [mm]	Anschluss			Messanschluss	Gewicht [kg]
					P	T	A, B		
MSP1 D34 BA930	NG10 CETOP 05	1	80	56	G3/4	G1	G1/2	—	5,1
MSP2 D34 BA930		2	160	136					10,6
MSP3 D34 BA930		3	240	216					16,0
MSP4 D34 BA930		4	320	296					21,5
MSP5 D34 BA930		5	400	376					26,9
MSP6 D34 BA930		6	480	456					32,5
MSP7 D34 BA930		7	560	536					37,7
MSP8 D34 BA930		8	640	616					43,4

Abmessungen

MSP*D34 BA930C

Sammelanschlussplatte NG10 mit seitlichen Anschlüssen A+B und Messanschlüssen



Bestellcode	Nenngröße	Stationen	L1 [mm]	L2 [mm]	Anschluss			Messanschluss	Gewicht [kg]
					P	T	A, B		
MSP1 D34 BA930C	NG10 CETOP 05	1	80	56	G $\frac{3}{4}$	G1	G $\frac{1}{2}$	G $\frac{1}{4}$	5,1
MSP2 D34 BA930C		2	160	136					10,4
MSP3 D34 BA930C		3	240	216					15,8
MSP4 D34 BA930C		4	320	296					21,2
MSP5 D34 BA930C		5	400	376					26,5

12