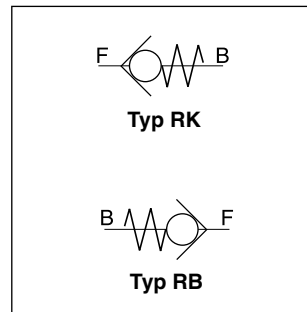


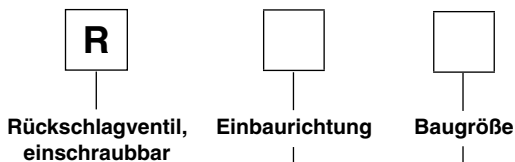
Kenndaten / Bestellschlüssel

Rückschlagventile der Baureihen RK und RB werden in einfache, abgesetzte Gewindebohrungen montiert. Die Gehäuseabdichtung erfolgt durch einen O-Ring, der an der 118° Schulter im Grund der Bohrung dichtet.

Das Ventilgehäuse besteht aus zwei fest miteinander verbundenen Teilen, zwischen denen sich eine federbelastete, gehärtete und polierte Halbkugel aus Niro-Wälzlagerstahl befindet. Der Sitz ist ebenfalls gehärtet und geschliffen.



Bestellschlüssel



Code	Einbaurichtung
K	in Sperrrichtung eingeschraubt
B	in freier Durchflussrichtung eingeschraubt

Code	Volumenstrom [l/min]	Gewinde	Dichtung
0 ¹⁾	10	G1/8A	NBR
1	20	G1/4A	NBR
2	50	G3/8A	NBR
3	80	G1/2A	NBR

Fettdruck = kurze Lieferzeit

¹⁾ Nur Serie RK lieferbar

Technische Daten

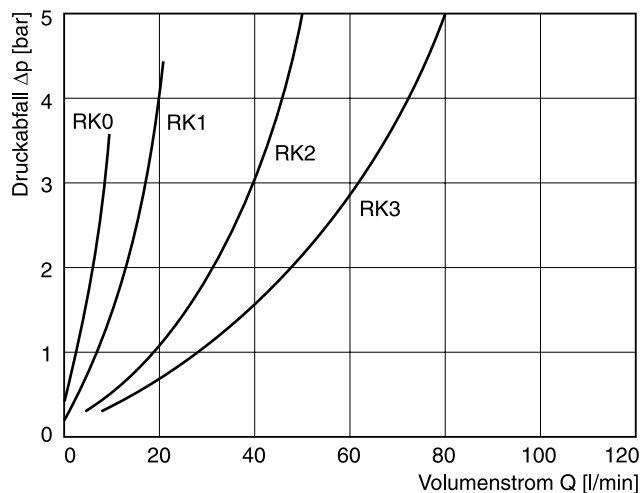
Serienausführung mit Rohrgewinde

Allgemein							
Code	RK0	RK1	RK2	RK3	RB1	RB2	RB3
Volumenstrom [l/min]	10	20	50	80	20	50	80
Betriebsdruck [bar]	700	700	700	500	700	700	500
Öffnungsdruck [bar]	0,15	0,18	0,2	0,25	0,15	0,07	0,17
Gewinde (DIN ISO 228/1)	G1/8A	G1/4A	G3/8A	G1/2A	G1/4A	G3/8A	G1/2A
Anzugsmoment* ±20 % [Nm]	10	15	20	40	15	20	40
Gewicht [g]	5	5	15	15	5	15	20
Einbaulage	beliebig						
Umgebungstemperatur [°C]	-20...+60						
Hydraulisch							
Druckmedium	Hydrauliköl nach DIN 51524						
Druckmediumtemperatur [°C]	-25...+70						
Viskosität, zulässig [cSt]/[mm²/s]	20...400						
empfohlen [cSt]/[mm²/s]	30...80						
Zulässiger Verschmutzungsgrad	ISO 4406 (1999); 18/16/13						

* Im Falle starker Vibrationen wird empfohlen, die Gewinde mit Sicherungsmittel einzusetzen.

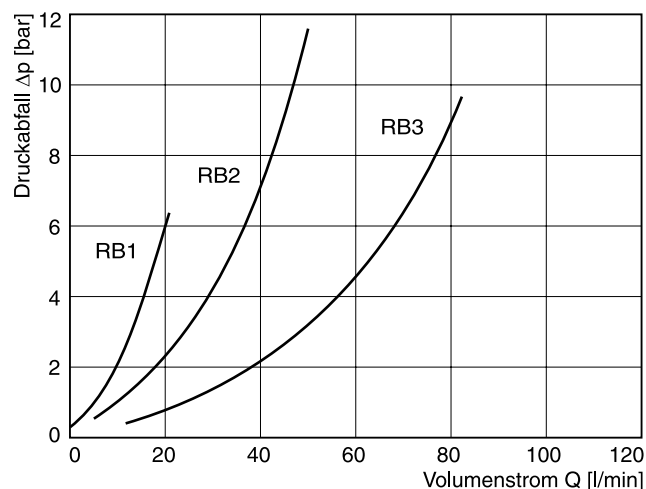
Δp/Q-Kennlinien

Typ RK



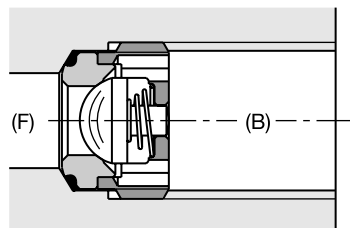
Alle Kennlinien gemessen mit HLP46 bei 50 °C.

Typ RB



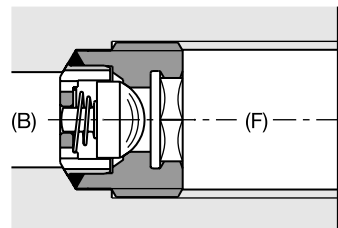
Einbaurichtung

Typ RK



In Sperrichtung eingeschraubt

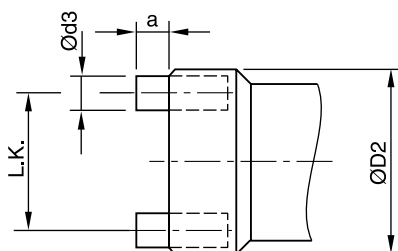
Typ RB



In freier Durchflussrichtung eingeschraubt

Montagewerkzeug

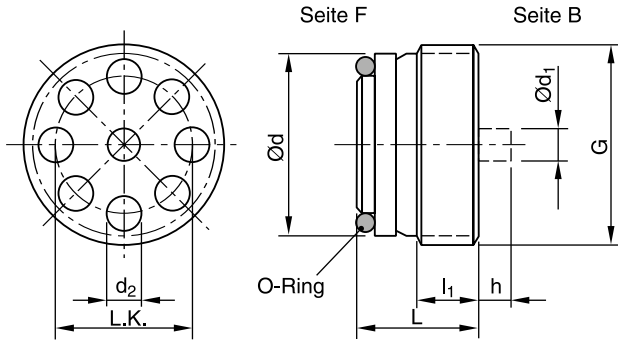
Typ RK



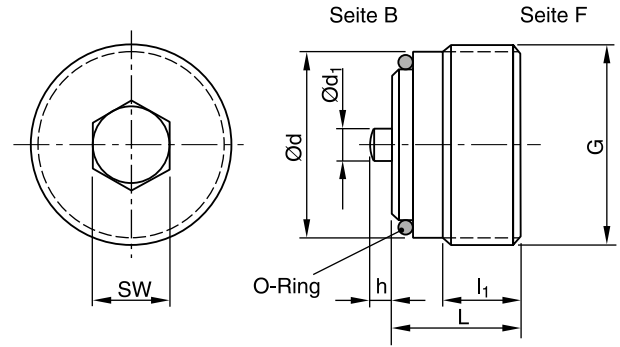
Typ	Bestell-Nr.	D ₂	a	d ₃
RK0	5005216	8,6	2	1,5
RK1	5005217	11,5	2,5	2
RK2	5005218	15	2	2,5
RK3	5005219	18,8	4	3,5

Abmessungen

Typ RK



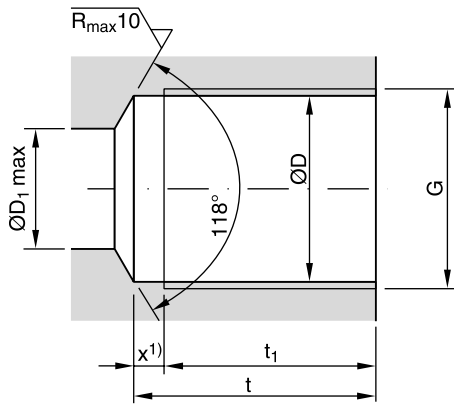
Typ RB



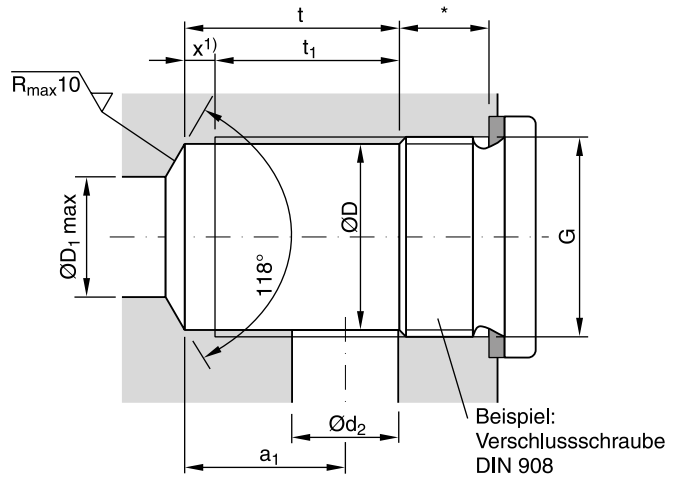
Typ	Gewinde	L	l ₁	d	d ₁	d ₂	h	LK	O-Ring	Nm
RK0	G1/8A	7,2	3,8	8,6	2	1,6	1,3	6,8	6x1	8
RK1	G1/4A	9	4,5	11,5	2,6	2,2	1,5	8,8 _{-0,1}	9x1	15
RK2	G3/8A	11,5	6,5	15	3,4	3	2,5	11	11x1,5	20
RK3	G1/2A	13,5	8	18,5	4,3	3,8	3	14,2 _{-0,1}	14x1,5	40

Typ	Gewinde	L	l ₁	d	d ₁	h	SW	O-Ring	Nm
RB1	G1/4A	10,3	5,5	11,6	2,2	1,3	5	9x1	15
RB2	G3/8A	11,5	7,0	15	3	2	6	11x1,5	20
RB3	G1/2A	13,15	8	18,5	3,4	2,5	8	14x1,5	40

6 Typ RK



Typ RB



Typ	Gewinde	D	D ₁	t	t ₁ ²⁾	x ¹⁾
RK0	G1/8	8,7	5	16	13,7	2,3
RK1 und RB1	G1/4	11,8	8	22	19	3
RK2 und RB2	G3/8	15,25	9	24,5	21,5	3
RK3 und RB3	G1/2	19	12	29	25,5	3,5

Typ	Gewinde	D	D ₁	t	t ₁ ²⁾	x ¹⁾	a ₁	d ₂
RK0	G1/8	8,7	5	12,3	10	2,3	9,5	5
RK1 und RB1	G1/4	11,8	8	14	11	3	11	6
RK2 und RB2	G3/8	15,25	9	17	14	3	13	8
RK3 und RB3	G1/2	19	12	22	18,5	3,5	16	12

Montagebohrung

- für externen Leitungsanschluss mittels Rohrverschraubungen
- für interne Leitungskanäle

* Erforderliche Tiefe je nach verwendeter Verschlusschraube, Abdeckplatte usw.

¹⁾ Gewindeauslauf x ist unbedingt einzuhalten. Er darf kleiner, aber nicht größer sein (Voraussetzung für eine einwandfreie Abdichtung durch O-Ring).

²⁾ Voll ausgeschnittenes Gewinde