

**Kenndaten**

Die vorgesteuerten Druckbegrenzungsventile der Manapak Serie RM sind Zwischenplattenventile für Höhenverkerkungen. Je nach Einsatzbereich erfolgt die Druckbegrenzung in den Anschlusskanälen P, A oder B, jeweils mit Entlastung nach T.

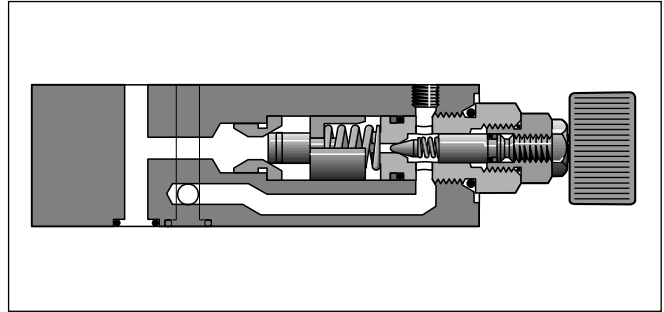
RM Ventile dürfen nur in der definierten Einbauposition montiert werden.

**Merkmale**

- Die Ventilgehäuse der Manapak Ventil-Serie RM sind aus Stahl hergestellt.
- Die Druckeinstellung erfolgt wahlweise durch Innensechskant, Drehknopf oder Drehknopf mit Schloss.
- Das Prinzip der Vorsteuerung ergibt einen flachen Verlauf der p/Q-Kennlinie.
- Die im Hauptkolben befindliche Blende begrenzt den Steuerölstrom der Vorsteuerung.



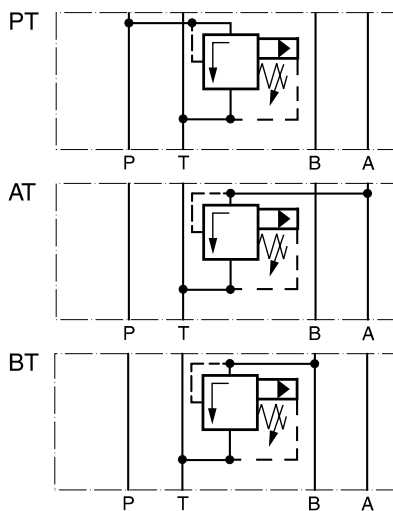
RM6



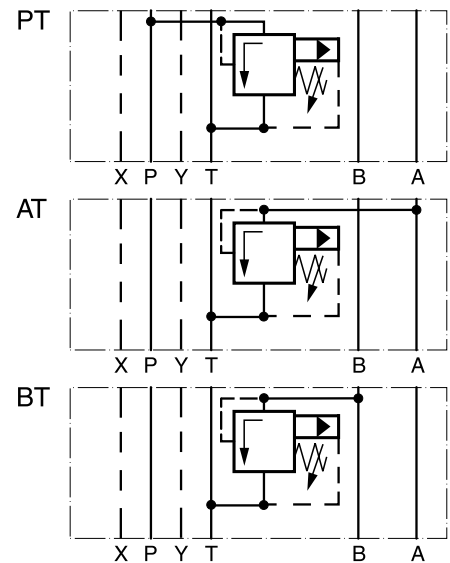
RM3

**Symbolik**

**RM3-NG10**



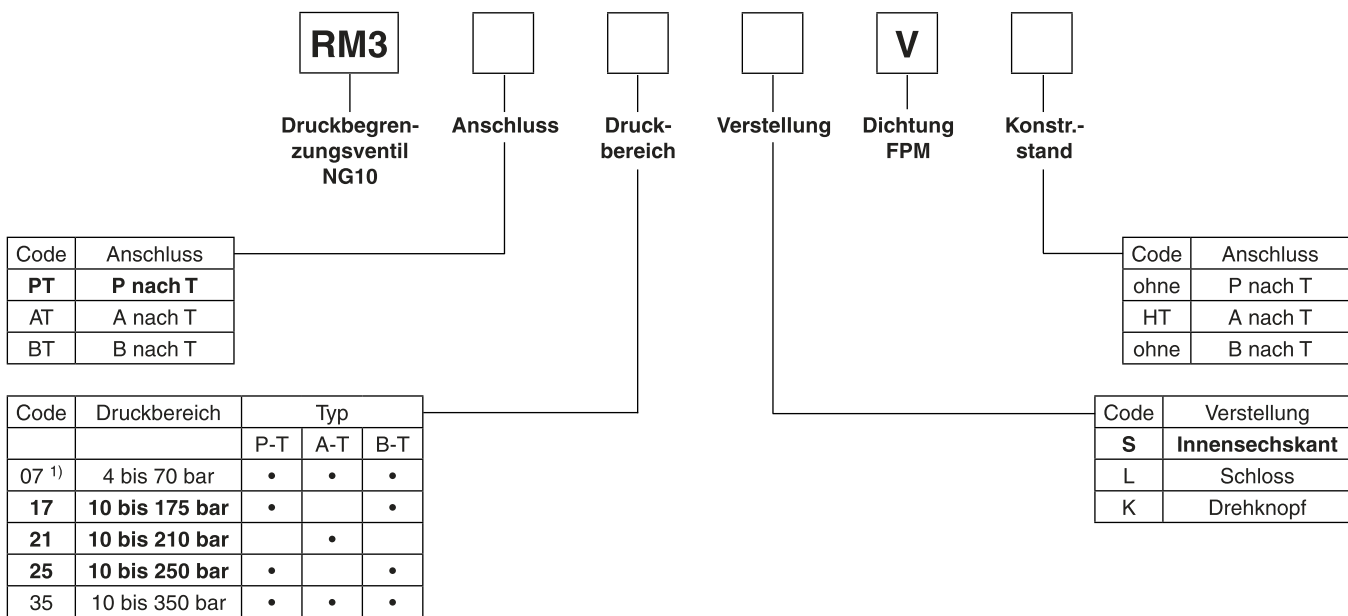
**RM4-NG16  
RM6-NG25  
(nur PT)**



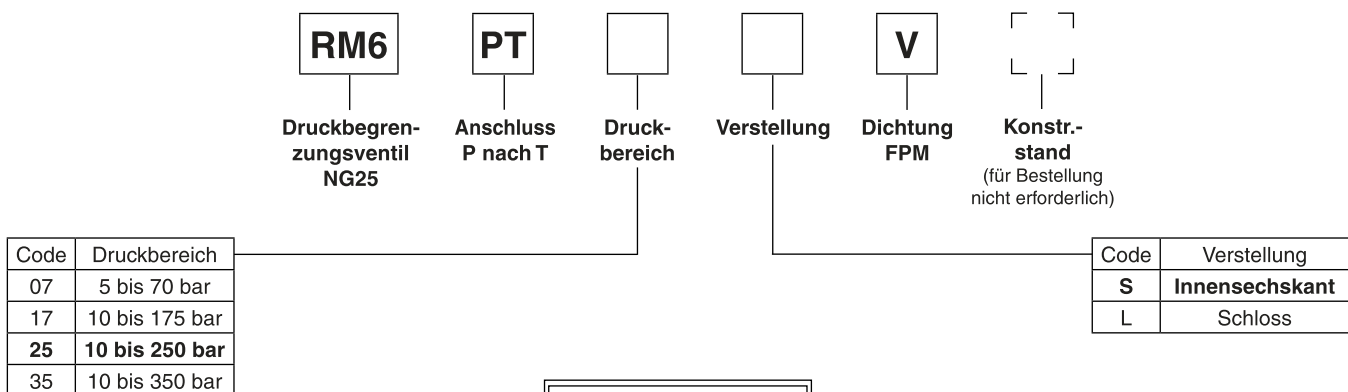
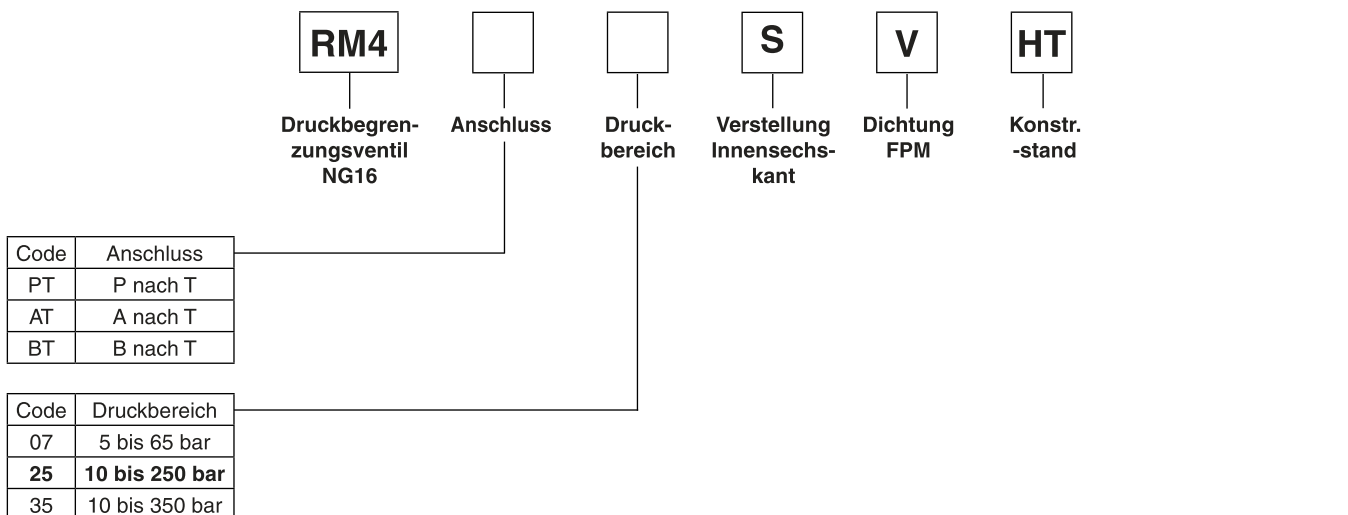
**Technische Daten**

Allgemein				
Bauart	Druckbegrenzungsventil, vorgesteuert			
Betätigung	hydraulisch			
Nenngröße	NG10	NG16	NG25	
Lochbild	ISO 4401			
Einbaulage	beliebig			
Umgebungstemperatur	[°C]	-40...+50		
MTTF <sub>D</sub> -Wert	[Jahre]	150		
Gewicht	[kg]	3,7	4,9	5,9
Hydraulisch				
Max. Betriebsdruck	[bar]	350		
Druckmedium	Hydrauliköl nach DIN 51524...51525			
Druckmediumtemperatur	[°C]	-20...+80		
Viskosität.	empfohlen	[cSt] / [mm <sup>2</sup> /s]	30...80	
	zulässig	[cSt] / [mm <sup>2</sup> /s]	20...380	
Filtration	ISO 4406 (1999); 18/16/13			

RM DE.indd CM 10.10.12



<sup>1)</sup> Typ AT = 5-65 bar

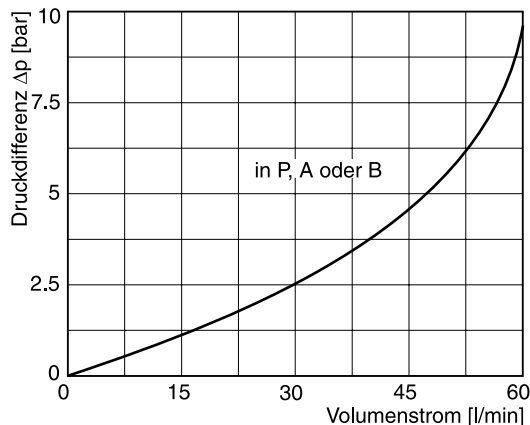
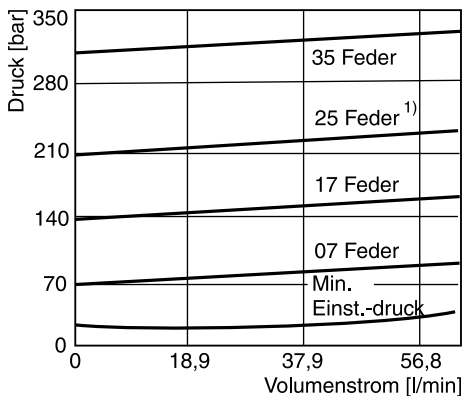


**Fettdruck =  
kurze Lieferzeit**

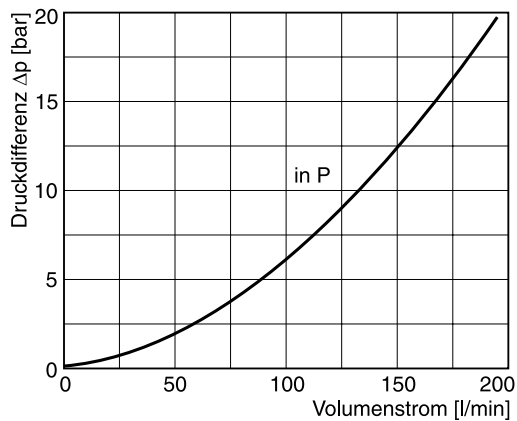
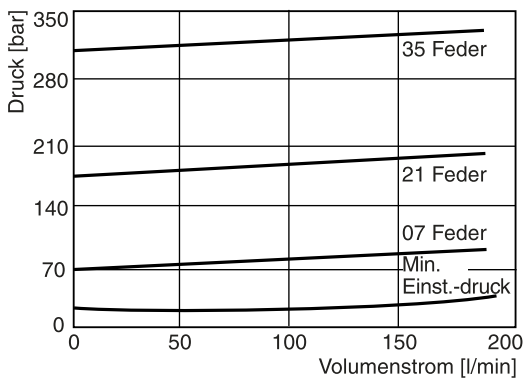
**Kennlinien**

**p/Q-Kennlinien**

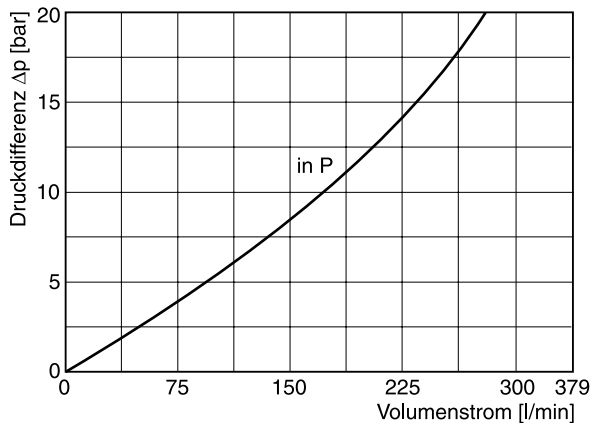
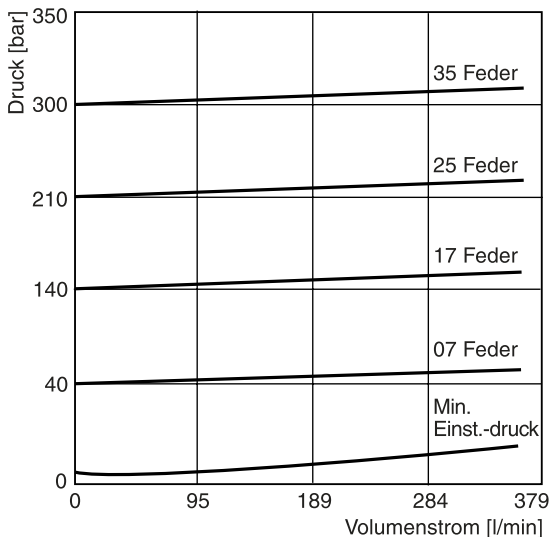
**RM3**



**RM4**



**RM6**

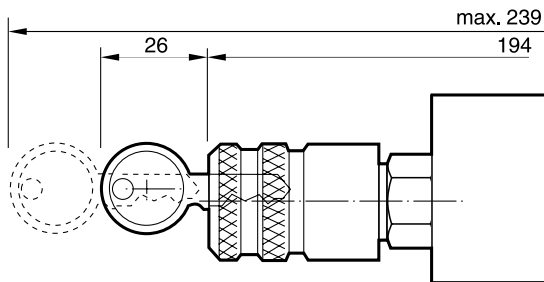


Alle Kennlinien gemessen mit HLP46 bei 50 °C.

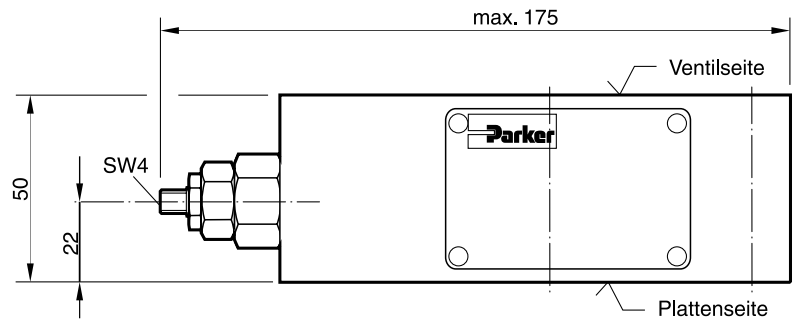
<sup>1)</sup> + 21 Feder für AT

**RM3 PT/BT**

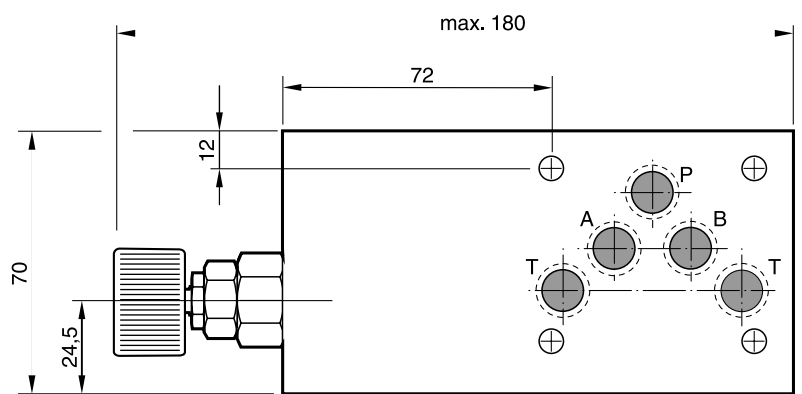
**Verstellung Code L**



**Verstellung Code S**



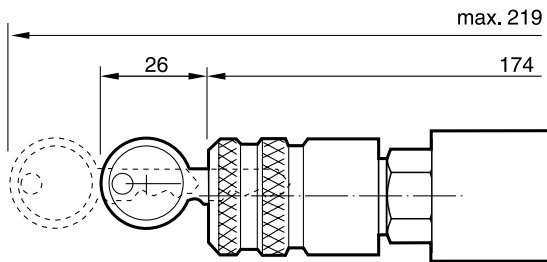
**Verstellung Code K**



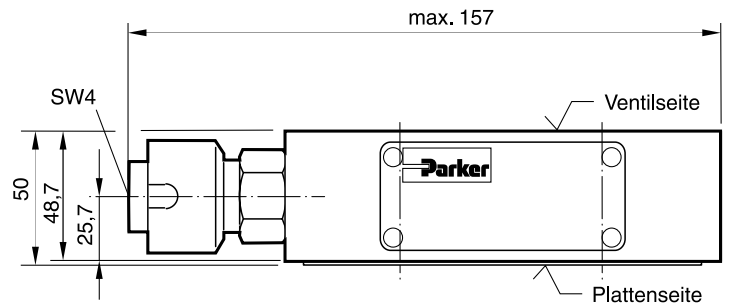
Dichtungssatz RM3	
Dichtung	Bestellnr.
V	SK-RM3-V-11

**RM3 AT\*HT**

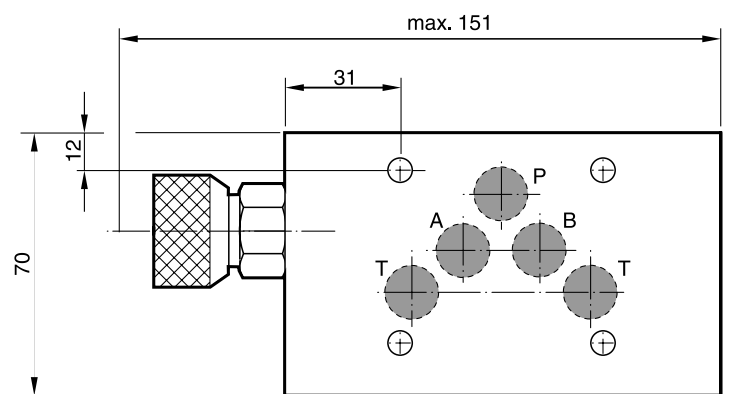
**Verstellung Code L**



**Verstellung Code S**



**Verstellung Code K**



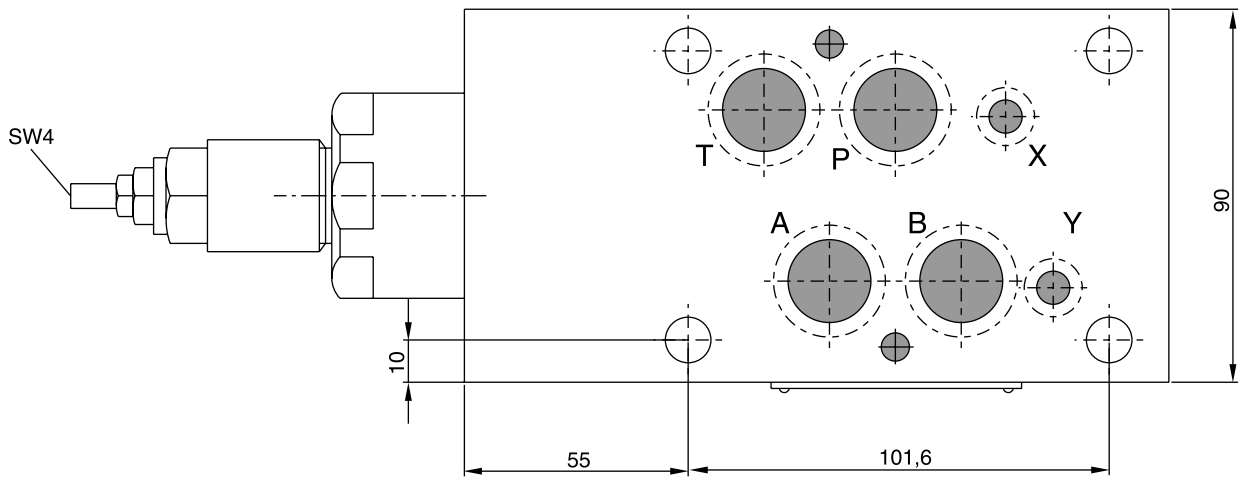
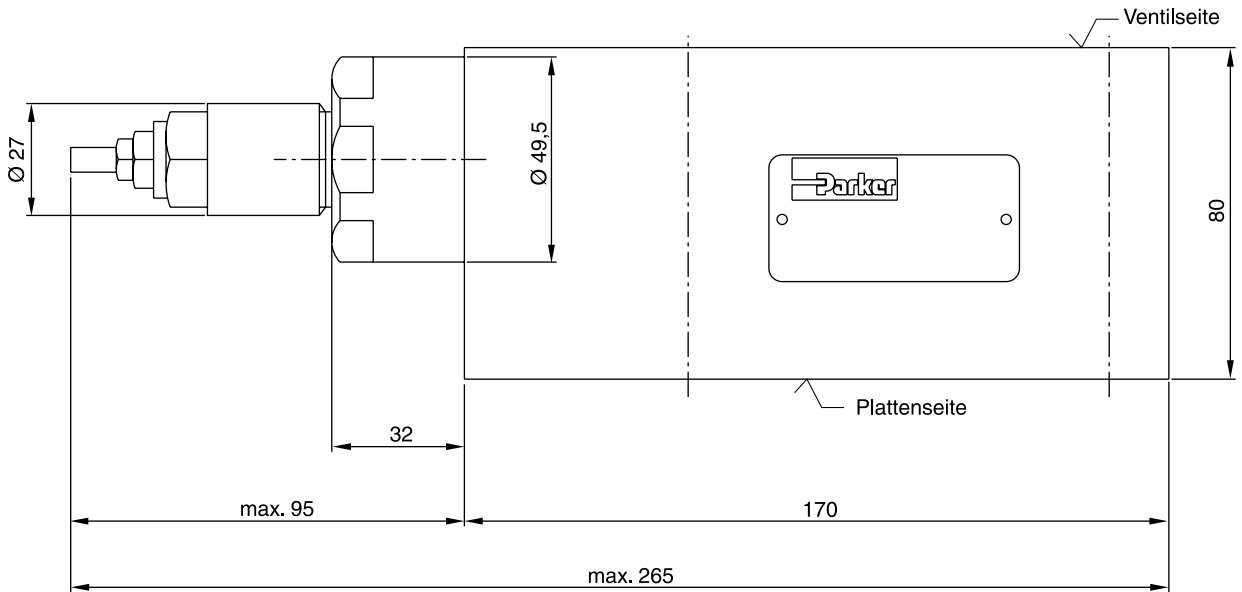
**Anmerkung:**

Das Dichtblech und die O-Ringe zur Abdichtung auf der Anschlussfläche der Plattenseite gehören zum Lieferumfang der HT-Ausführung.

**Abmessungen**

RM4

Verstellung Code S



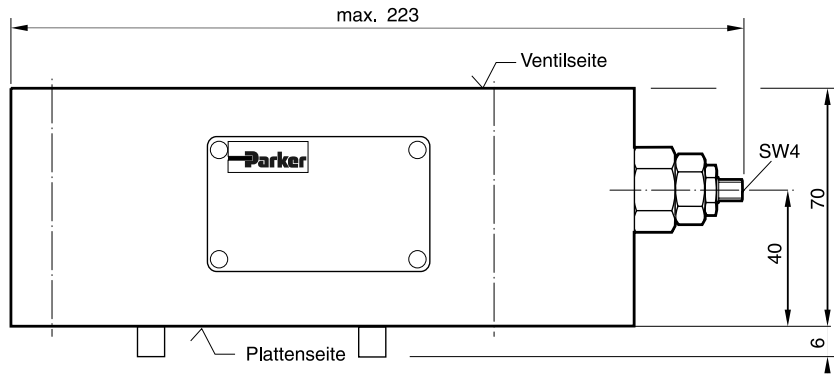
7

Dichtungssatz RM4	
Dichtung	Bestellnr.
V	SK-RM4-V-10

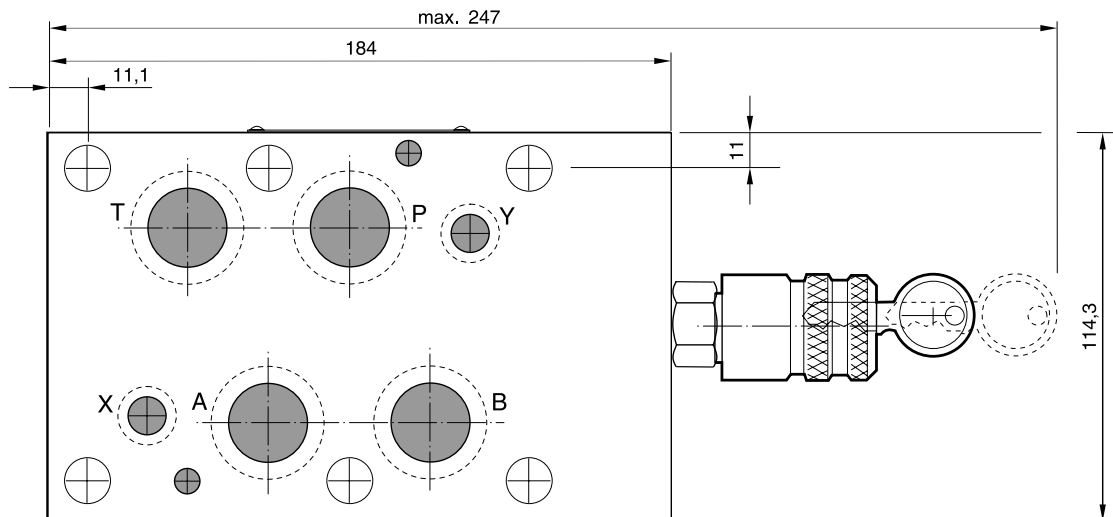
**Abmessungen**

**RM6**

**Verstellung Code S**



**Verstellung Code L**



7

Dichtungssatz RM6	
Dichtung	Bestellnr.
V	SK-RM6-V-11