

Kenndaten / Bestellschlüssel

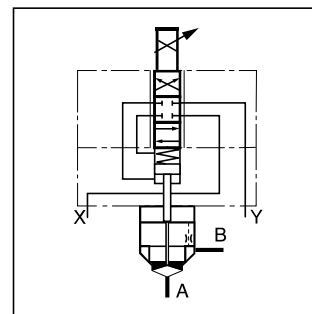
Die 2-Wege-Proportional-Drosselventile der Serie TDA werden zur Steuerung großer Ölströme genutzt.

Vorteile

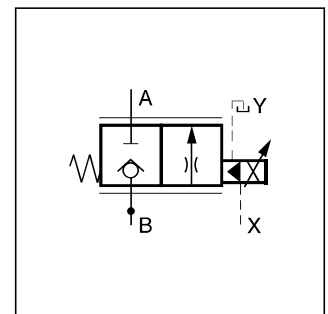
- Kavität und Anschlussbild nach ISO 7368
- Sicherheitsfunktion bei Stromausfall
- Leakagefrei von Anschluss B nach A
- Druckdifferenz bis 350 bar zulässig
- Durchfluss von A nach B optional
- 8 Größen, NG16 bis NG100

Funktion

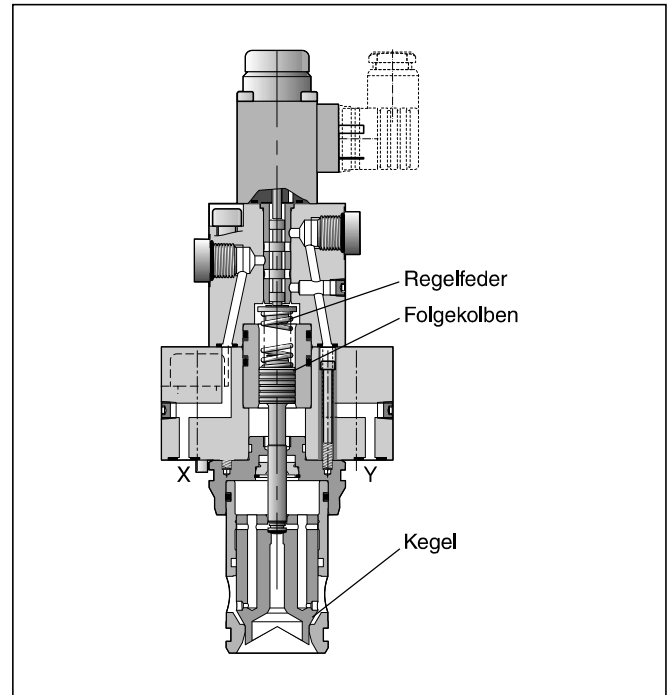
Proportional-Drosselventile sind dreistufig aufgebaut. Der Ventilkegel wird von einem Folgekolben in Sitzbauweise vorgesteuert. Ein proportional verstellbares Ventil mit Krafrückführung regelt die Lage des Folgekolbens. Dadurch kann die Position des Kegels vom Differenzdruck nicht beeinflusst werden. Das Ventil wird als Standard von B nach A durchströmt, so dass es in der geschlossenen Grundstellung von B nach A leakagefrei ist. In dieser Grundstellung benötigt die Vorsteuerung kein Steueröl. In Kombination mit dem digitalen Verstärkermodul PCD00A-400 können die Ventilparameter gespeichert, geändert und dupliziert werden.



Funktionssymbol



Kurzsymbol



Bestellschlüssel

TDA		E	W	0			2			W	
Proportional-Drosselventil	Nenngröße	Einbauventil DIN ISO 7368	Bauart	Kegel-form	Durchfluss	Durchflussrichtung	Steuerölführung	Dichtung	Magnetspannung	ohne Magnetstecker	Konstr.-stand <small>(für Bestellung nicht erforderlich)</small>

Code	Nenngröße	Code	Magnetspannung	Code	Dichtung	Code	Durchflussrichtung
016	NG16	X	16 VDC	N	NBR	A	A → B
025	NG25	L	6 VDC	V	FPM	B	B → A
032	NG32						
040	NG40						
050	NG50						
063	NG63						
080	NG80						
100	NG100						

Code	Durchfluss
9	Nennvolumenstrom
6 ¹⁾	50 % vom Nennvolumenstrom

Fettdruck = kurze Lieferzeit

¹⁾ Nur für NG16 und NG25

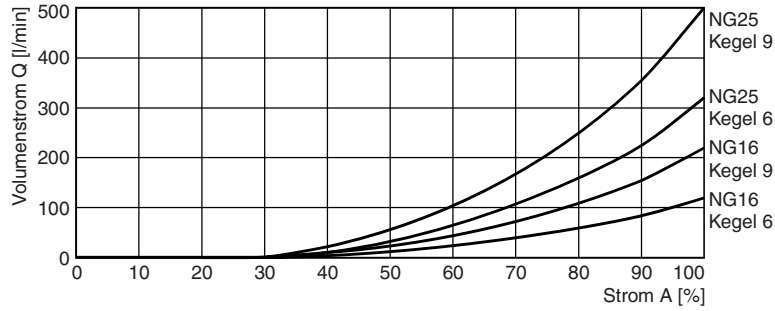
Allgemein									
Nenngröße		16	25	32	40	50	63	80	100
Bauart	Proportional-Drosselventil nach ISO 7368								
Einbaulage	beliebig								
Umgebungstemperatur	[°C]	-20...+80							
MTTF _D -Wert	[Jahre]	75							
Gewicht	[kg]	3,1	4,3	5,8	9,2	15	33	63	87
Hydraulisch									
Max. Betriebsdruck	[bar]	Anschlüsse A, B und X bis 350, Y max. 10							
Volumenstrom, Δp=10 bar	[l/min]	220	500	950	1400	2300	4000	6000	9500
Druckmedium	Hydrauliköl nach DIN 51524...51525								
Druckmediumtemperatur, empfohlen zulässig	[°C]	+30 ... +50							
	[°C]	-20 ... +60							
Viskosität, empfohlen zulässig	[cSt]/[mm ² /s]	30 ... 80							
	[cSt]/[mm ² /s]	20 ... 380							
Zulässiger Verschmutzungsgrad	ISO 4406 (1999); 18/16/13								
Durchflussrichtung	Siehe Bestellschlüssel								
Min. Betriebsdruck	[bar]	Anschluss A → B ca. 10; Anschluss B → A ca. 15							
Öffnungspunkt	Bei 30 % des Nennstroms								
Steueröl min.	[bar]	>25 % des Systemdrucks							
Steueröl Zulauf Ablauf	Abhängig von der Flussrichtung A oder B unter Anw. X oder extern X extern unter Anwendung von Y, wenn möglich drucklos, max. 100 bar								
Steueröl bei p = 100 bar	[l/min]	Anschluss X → Y <1,5							
Wiederholgenauigkeit	[%]	< 1							
Hysterese	[%]	< 3							
Ansprechzeit bei p _x =50bar	[ms]	20	25	30	35	45	55	65	80
Serienstreuung	[%]	±5 von Q _{nom}							
Elektrisch (Magnet)									
Einschaltdauer	100 % ED								
Schutzart	IP65 nach EN 60529 (mit korrekt montierter Leitungsdose)								
Magnet bei Größe	Code	L			X				
		16-50	63-100		16-50	63-100			
Magnetspannung	[V]	6			16				
Nennstrom (100% ED)	[A]	2,6			1,05				
Nennwiderstand	[Ohm]	2,2	2,5		11,3	14			
Verstärker	PCD 00A-400								
Steckerverbindung	Stecker nach EN 175301-803								

Um ein störungsfreies Schließen des Hauptkegels zu gewährleisten, muss der Steuerdruck an Anschluss X mindestens 25 % (NG16-40) bzw. 45 % (NG50-100) des Druckes der Ablaufseite sein.

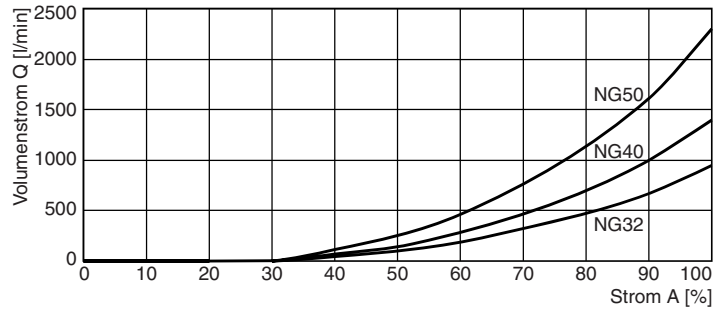
Kennlinien

Magnetstrom/Durchflusskurven

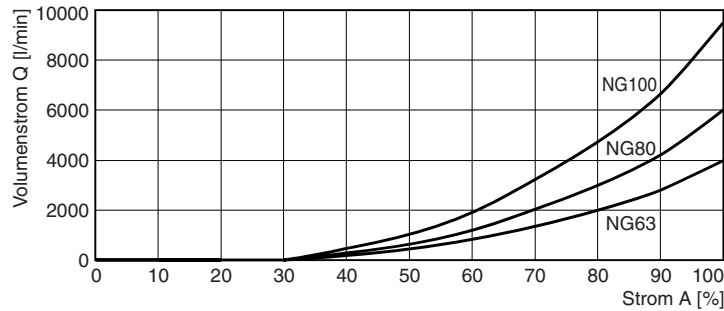
NG16-25 ($\Delta p=10$ bar)



NG32-50 ($\Delta p=10$ bar)

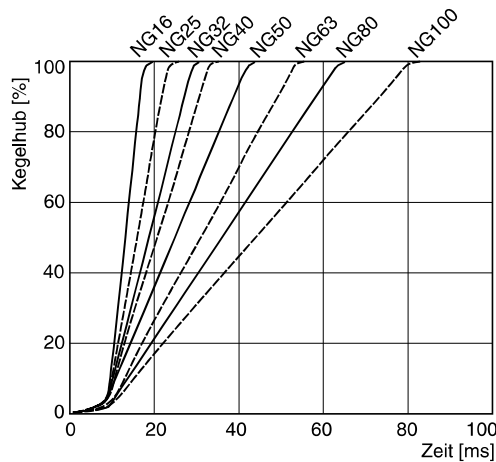


NG63-100 ($\Delta p=10$ bar)



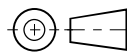
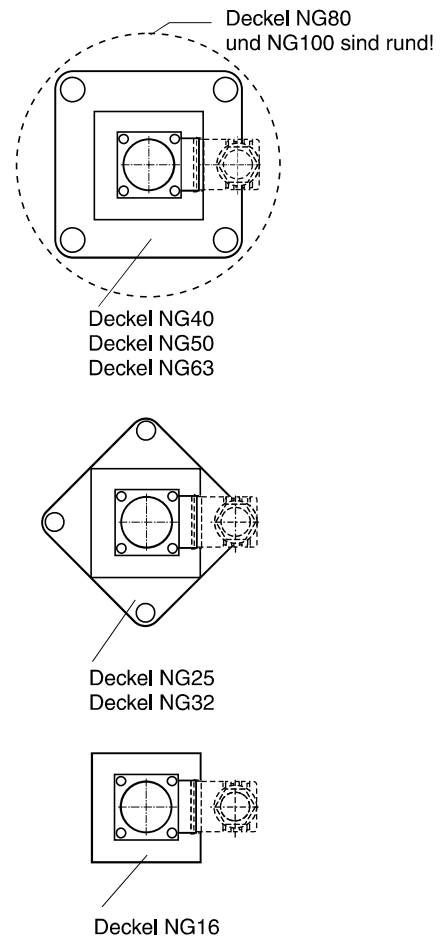
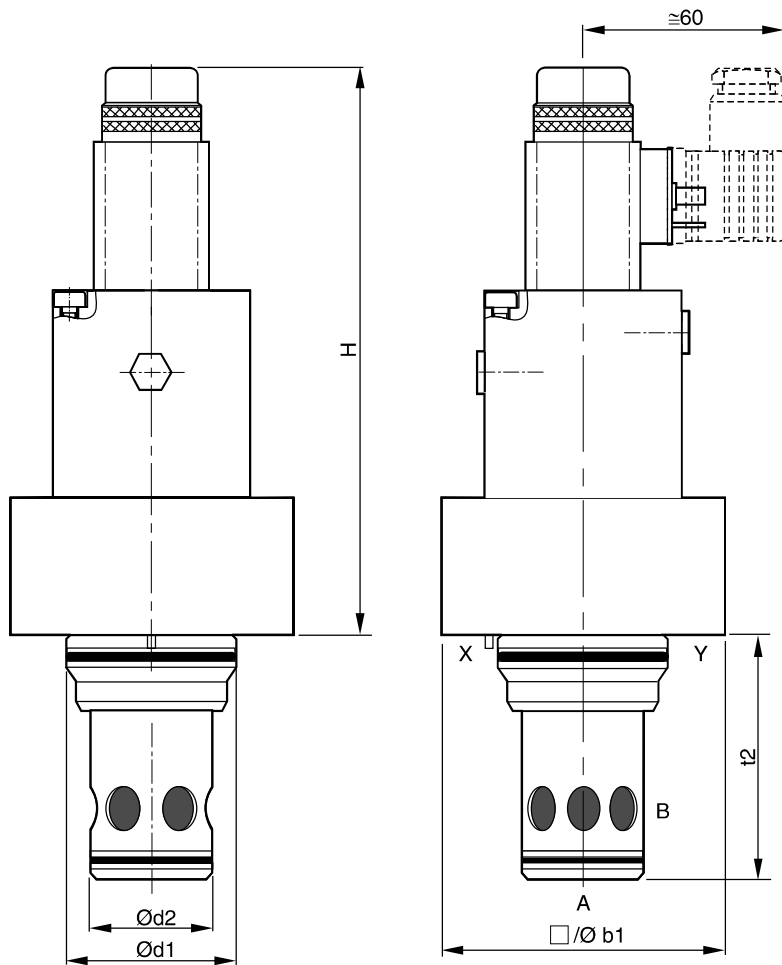
$$\Delta p_{\text{aktuell}} = \left(\frac{Q_{\text{aktuell}}}{Q_{\text{nominal}}} \right)^2 \cdot \Delta p_{\text{nominal}}$$

Kegelhub/Zeitkurve





Alle Kennlinien gemessen mit HLP46 bei 50 °C.

Ventildeckel



8

Größe	16	25	32	40	50	63	80	100
H	168	177	182	192	202	304	324	339
b1	65	85	102	125	140	180	Ø250	Ø300
d1 H7	32	45	60	75	90	120	145	180
d2 H7	25	34	45	55	68	90	110	135
t2 +0,1	56	72	85	105	122	155	205	245

NG	Kit	 DIN912 12.9		Kit	
				NBR	FPM
16	BK510	4x M8x100	31,8 Nm	SK-TDA016EN	SK-TDA016EV
25	BK391	4x M12x50	108 Nm	SK-TDA025EN	SK-TDA025EV
32	BK415	4x M16x55	264 Nm	SK-TDA032EN	SK-TDA032EV
40	BK416	4x M20x70	517 Nm	SK-TDA040EN	SK-TDA040EV
50	BK417	4x M20x75	517 Nm	SK-TDA050EN	SK-TDA050EV
63	BK418	4x M30x100	1775 Nm	SK-TDA063EN	SK-TDA063EV
80	BK419	8x M24x120	890 Nm	SK-TDA080EN	SK-TDA080EV
100	BK420	8x M30x140	1775 Nm	SK-TDA100EN	SK-TDA100EV

TDA DE.indd CM 24.10.12