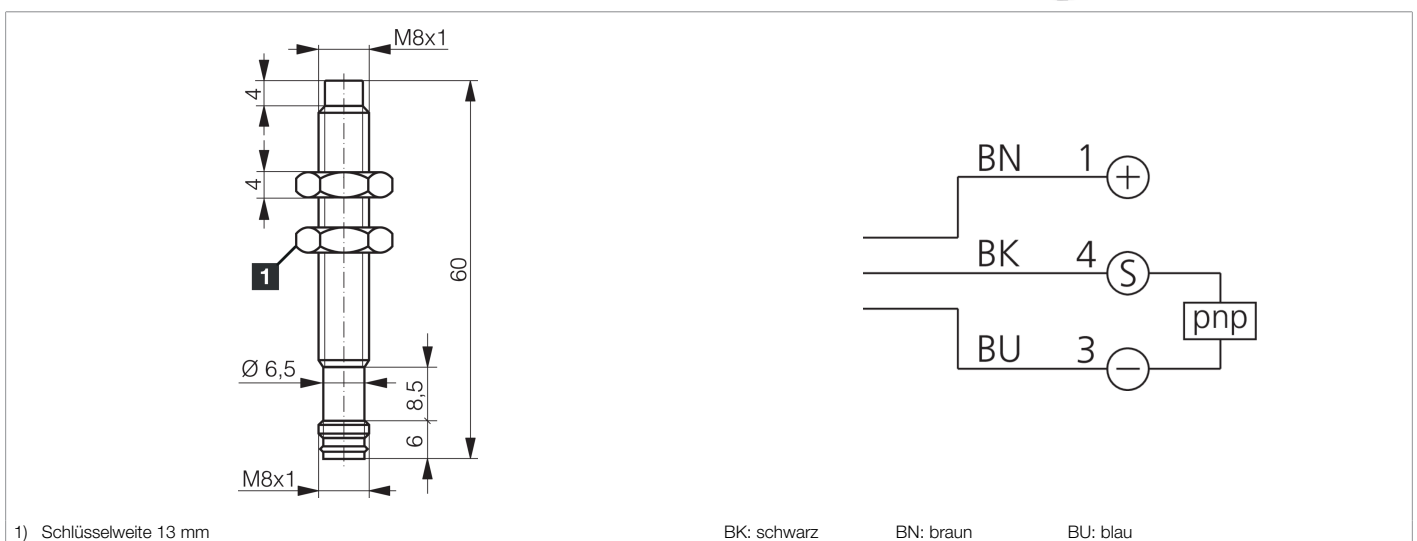




200034
D7C 08 V 06 PSK-TSL
Induktiver Näherungssensor

- Geschlossene Ganzstahlhülse
- 3-facher Normschaltabstand
- Gleicher Schaltabstand auf Stahl und Aluminium
- Gehäuse und aktive Fläche aus Edelstahl
- Unempfindlich gegen aggressive Reinigungsmittel, Umwelteinflüsse und heiße Späne
- Metallstecker
- Integrierter Verstärker
- Kurzschlusschutz
- Einschaltimpulsunterdrückung
- LED



Funktion



Technische Daten (typ.)

+20°C, 24 V DC

Elektrische Merkmale

Betriebsspannung	10 ... 30 V DC
Eigenstromaufnahme	< 10 mA
Isolationsspannungsfestigkeit	Gemäß IEC 60947-5-2 (7.2.3.1)

Mechanische Merkmale

Einbauart	nicht bündig
Gewinde	M8 x 1
Gehäuselänge	60 mm
Gehäusematerial	Edelstahl
Anzugsmoment	10 Nm

Zertifizierungen, Zulassungen

Schutzklasse	III, Betrieb an Schutzkleinspannung
Zulassungen	UL

Allgemeine Merkmale

Funktionsprinzip	Induktiv
Auswertung	digital
Bauform	Gewinde
Besonderheiten	extrem hoher Schaltabstand, < 100 bar, Ganzstahlhülse geschlossen, druckfest



200034
D7C 08 V 06 PSK-TSL
Induktiver Näherungssensor

Technische Daten (typ.)		+20°C, 24 V DC	
Ausführung		Vollmetallgehäuse	
Produktserie		INW Vollmetall	
Ausgang, Eingang, Schnittstelle			
Schaltausgang		pnp, 200 mA, NO	
Spannungsfall (max.)		2 V	
Erfassungsbereich, Messbereich, Toleranzgrenzen			
Schaltabstand (SN)		6 mm	
Normmessplatte		18 x 18 x 1 mm	
Schalthyserese (max.)		15 %	
Zeitverhalten			
Schaltfrequenz		700 Hz	
Umgebungsbedingungen			
Umgebungstemperatur Betrieb		-25 ... +70 °C	
Schutzart		IP 67	
Elektrischer Anschluss			
Anschluss		Stecker, M8, 3-polig, A-kodiert	
Zubehör			
Anschlusskabel		TK ...	
Weitere Informationen / Zubehör		https://www.di-soric.com/200034	