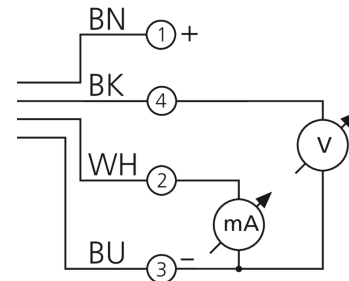
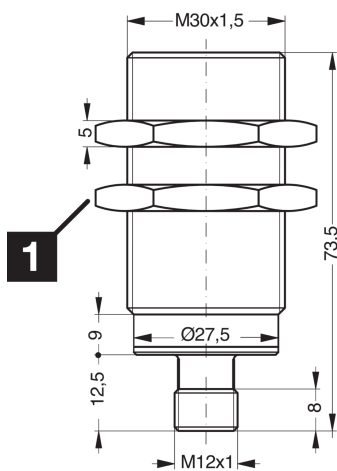




200373
DCC 30 M 20/10 AIK-IBS
Induktiver Näherungssensor

- Analoger Spannungsausgang
- Analoger Stromausgang
- Metallstecker
- Integrierter Verstärker
- Kurzschlusschutz



1) Schlüsselweite 36 mm

BK: schwarz

BN: braun

BU: blau

WH: weiß

Funktion



Technische Daten (typ.)

+20°C, 24 V DC

Elektrische Merkmale

Betriebsspannung	15 ... 30 V DC
Eigenstromaufnahme	12 mA
Isolationsspannungsfestigkeit	Gemäß IEC 60947-5-2 (7.2.3.1)

Mechanische Merkmale

Einbauart	quasi bündig
Gewinde	M30 x 1,5
Gehäuselänge	73,5 mm
Gehäusematerial	Messing (CuZn, vernickelt)
Anzugsmoment	70 Nm

Zertifizierungen, Zulassungen

Schutzklasse	III, Betrieb an Schutzkleinspannung
Zulassungen	UL

Allgemeine Merkmale

Funktionsprinzip	Induktiv
Auswertung	analog
Bauform	Gewinde
Besonderheiten	extrem hoher Schaltabstand



200373
DCC 30 M 20/10 AIK-IBS
Induktiver Näherungssensor

Technische Daten (typ.)	+20°C, 24 V DC
Produktserie	INA Analog
Ausgang, Eingang, Schnittstelle	
Analogausgang	0 ... 10 V, 4 ... 20 mA
Erfassungsbereich, Messbereich, Toleranzgrenzen	
Schaltabstand (SN)	0 ... 20 mm
Normmessplatte	60 x 60 x 1 mm
Zeitverhalten	
Schaltfrequenz	500 Hz
Umgebungsbedingungen	
Umgebungstemperatur Betrieb	-25 ... +45 °C
Schutzart	IP 67
Elektrischer Anschluss	
Anschluss	Stecker, M12, 4-polig, A-kodiert
Zubehör	
Anschlusskabel	VK ...
Weitere Informationen / Zubehör	https://www.di-soric.com/200373