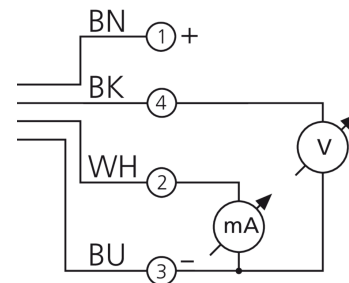
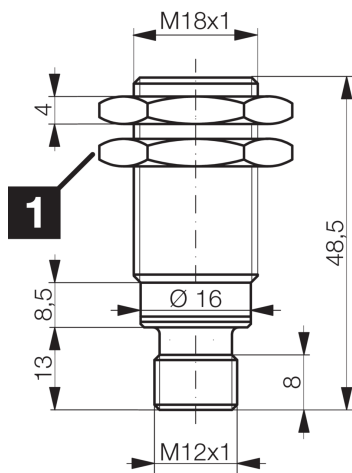




200484
DCCK 18 M 10/10 AIK-IBS
Induktiver Näherungssensor

- Analoger Spannungsausgang
- Analoger Stromausgang
- Metallstecker
- Integrierter Verstärker
- Kurzschlusschutz



1) Schlüsselweite 24 mm

BK: schwarz

BN: braun

BU: blau

WH: weiß

Funktion



Technische Daten (typ.)

+20°C, 24 V DC

Elektrische Merkmale

Betriebsspannung	15 ... 30 V DC
Eigenstromaufnahme	12 mA
Isolationsspannungsfestigkeit	Gemäß IEC 60947-5-2 (7.2.3.1)

Mechanische Merkmale

Einbauart	quasi bündig
Gewinde	M18 x 1
Gehäuselänge	48,5 mm
Gehäusematerial	Messing (CuZn, vernickelt)
Anzugsmoment	25 Nm

Zertifizierungen, Zulassungen

Schutzklasse	III, Betrieb an Schutzkleinspannung
Zulassungen	UL

Allgemeine Merkmale

Funktionsprinzip	Induktiv
Auswertung	analog
Bauform	Gewinde
Besonderheiten	extrem hoher Schaltabstand



200484

DCCK 18 M 10/10 AIK-IBS

Induktiver Näherungssensor

Technische Daten (typ.)		+20°C, 24 V DC
Produktserie		INA Analog
Ausgang, Eingang, Schnittstelle		
Analogausgang		0 ... 10 V, 4 ... 20 mA
Erfassungsbereich, Messbereich, Toleranzgrenzen		
Schaltabstand (SN)		0 ... 10 mm
Normmessplatte		30 x 30 x 1 mm
Zeitverhalten		
Schaltfrequenz		500 Hz
Umgebungsbedingungen		
Umgebungstemperatur Betrieb		-25 ... +70 °C
Schutzart		IP 67
Elektrischer Anschluss		
Anschluss		Stecker, M12, 4-polig, A-kodiert
Zubehör		
Anschlusskabel		VK ...
Weitere Informationen / Zubehör		https://www.di-soric.com/200484