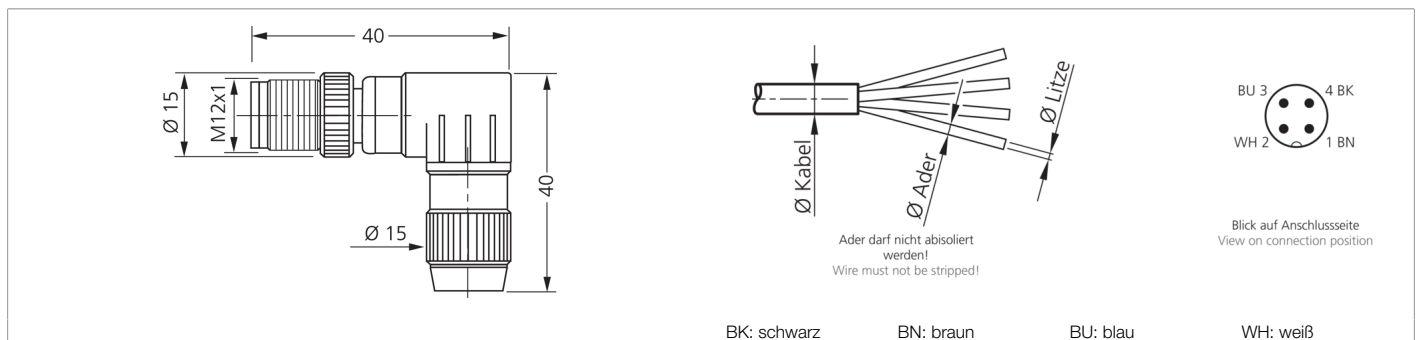




**201118**  
**MS-W-12/4**  
**Steckverbinder**

- Metall-/Kunststoffgehäuse
- Metallgewinde drehbar
- Schnellmontage ohne Werkzeuge
- 4-polig
- Hohe Schutzart



**Funktion**



<b>Technische Daten (typ.)</b>	<b>+20°C, 24 V DC</b>
<b>Elektrische Merkmale</b>	
Betriebsspannung	32 V DC
<b>Mechanische Merkmale</b>	
Gehäusematerial	Metall / Kunststoff
Für Ø Kabel	4,0 ... 5,1 mm
Für Ø Ader	1,0 ... 1,6 mm (Ader darf nicht abisoliert werden!)
Für Litzenquerschnitt	0,25 ... 0,50 mm <sup>2</sup>
<b>Allgemeine Merkmale</b>	
Bauform	gewinkelt
<b>Umgebungsbedingungen</b>	
Umgebungstemperatur Betrieb	-25 ... +85 °C
Schutzart	IP 67
<b>Elektrischer Anschluss</b>	
Anschluss sensorseitig	Stecker, M12 x 1, 4-polig
Anschluss steuerungseitig	Selbstkonfektionierbar, Schneidklemmen
<b>Weitere Informationen / Zubehör</b>	<a href="https://www.di-soric.com/201118">https://www.di-soric.com/201118</a>